



TEMPERATURE CONTROL
FOR **TODAY & TOMORROW**

mitsubishi
HEAVY INDUSTRIES

FDC1000KXZXE2

Capacitate nominala de racire: **100.5 KW**



Specificatii

Combinatii posibile (FDC)			335KXZXE2 + 335KXZXE2 + 335KXZXE2
Capacitate nominala (cai putere)			36HP
Sursă de alimentare			Trifazic 380-415V, 50Hz
Putere de pornire		A	15
Curent maxim admis		A	60.3
Capacitate nominala	Racire	kW	100.5
	Incalzire		112.5
Consumul de energie	Racire	kW	26.94
	Incalzire		27.09
Dimensiuni exterioare	I/L/A	mm	1697x4050x720
Greutate netă		kg	864
Refrigerant	Tip / GWP		R410A
Incarcare refrigerant	R410A	kg	11.0x3



TEMPERATURE CONTROL FOR TODAY & TOMORROW

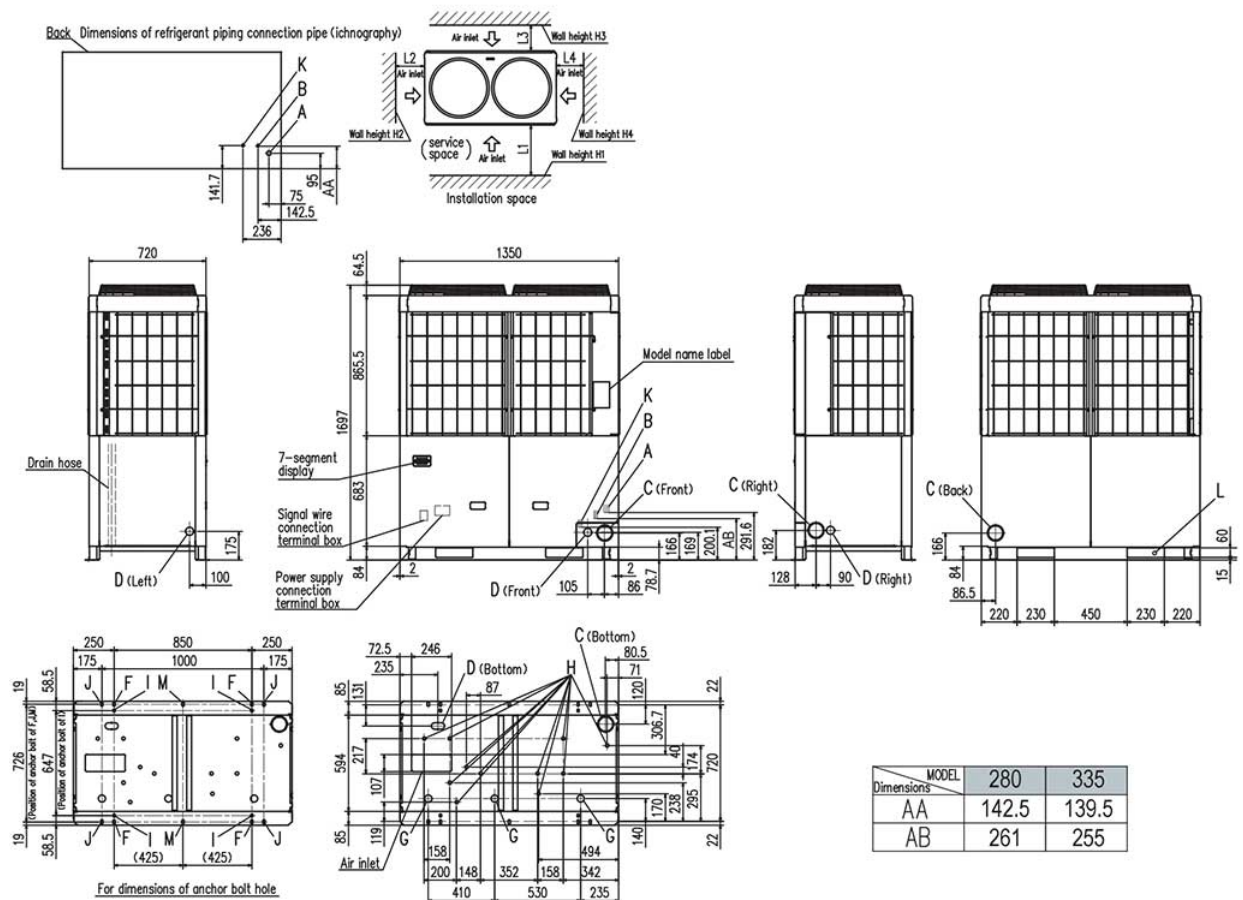


Dimensiuni țevă refrigerant	Refrigerant lichid	mm(in)	ø15.88(5/8")
Dimensiuni țevă refrigerant	Refrigerant gazos	mm(in)	ø38.1(1 1/2") [ø34.92(1 3/8")]
Capacitatea minima/maxima acceptata		%	80-130
Numarul maxim de unitati interne acceptate			80

Schema tehnica

Dimensions

All measurements in mm.



Datorită politicii de continuă îmbunătățire a produselor, ne rezervăm dreptul de a modifica specificațiile tehnice fără nicio notificare prealabilă.