



TEMPERATURE CONTROL
FOR TODAY & TOMORROW



FDC1120KXZE2

Capacitate nominala de racire: **113.5 KW**



Specificatii

Combinatii posibile (FDC)			335KXZE2 + 400KXZE2 + 400KXZE2
Capacitate nominala (cai putere)			40HP
Sursă de alimentare			Trifazic 380-415V, 50Hz
Putere de pornire		A	15
Curent maxim admis		A	84.1
Capacitate nominala	Racire	kW	113.5
	Incalzire		127.5
Consumul de energie	Racire	kW	30.94
	Incalzire		29.48
Dimensiuni exterioare	I/L/A	mm	2052x4050x720
Greutate netă		kg	952
Refrigerant	Tip / GWP		R410A
Incarcare refrigerant	R410A	kg	11.0+11.5x2



TEMPERATURE CONTROL FOR TODAY & TOMORROW

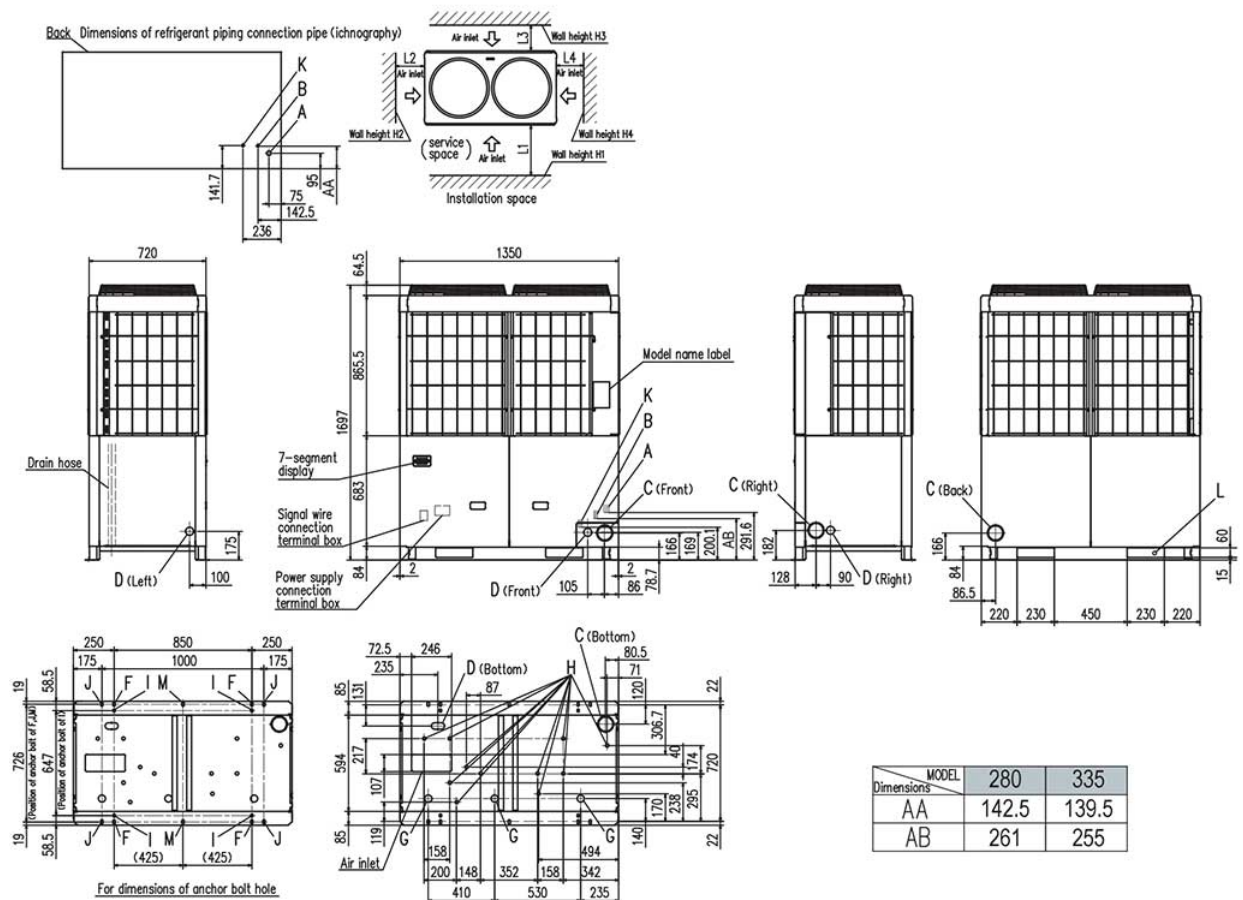


Dimensiuni țevă refrigerant	Refrigerant lichid	mm(in)	ø19.05(3/4")
Dimensiuni țevă refrigerant	Refrigerant gazos	mm(in)	ø38.1(1 1/2") [ø34.92(1 3/8")]
Capacitatea minima/maxima acceptata		%	80-130
Numarul maxim de unitati interne acceptate			80

Schema tehnica

Dimensions

All measurements in mm.



Datorită politicii de continuă îmbunătățire a produselor, ne rezervăm dreptul de a modifica specificațiile tehnice fără nicio notificare prealabilă.

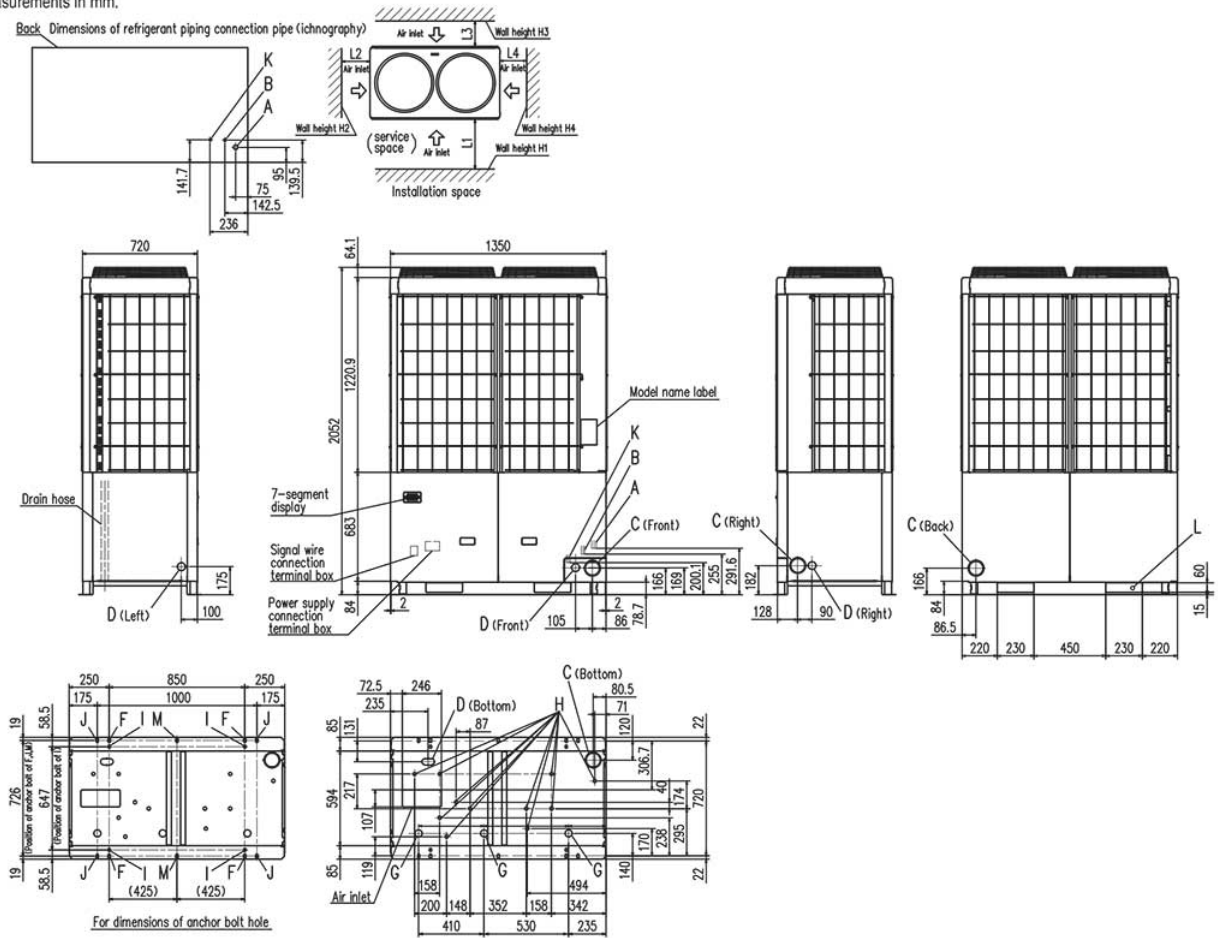


TEMPERATURE CONTROL FOR TODAY & TOMORROW



Dimensions

All measurements in mm.



Datorită politicii de continuă îmbunătățire a produselor, ne rezervăm dreptul de a modifica specificațiile tehnice fără nicio notificare prealabilă.