



TEMPERATURE CONTROL  
FOR **TODAY & TOMORROW**

  
**mitsubishi**  
**HEAVY INDUSTRIES**

## FDC121KXZEN1

Capacitate nominala de racire: **12.1 KW**



## Specificatii

Capacitate nominala (cai putere)			4HP
Sursă de alimentare			Monofazic 220-240V, 50Hz
Putere de pornire		A	5
Curent maxim admis		A	28
Capacitate nominala	Racire	kW	12.1
	Incalzire		12.1
Consumul de energie	Racire	kW	3.16
	Incalzire		3.09
Dimensiuni exterioare	I/L/A	mm	845x970x370
Nivel de presiune sonoră	Racire/Incalzire	dB(A)	53/56
Greutate netă		kg	85
Refrigerant	Tip / GWP		R410A / 2088



# TEMPERATURE CONTROL FOR TODAY & TOMORROW

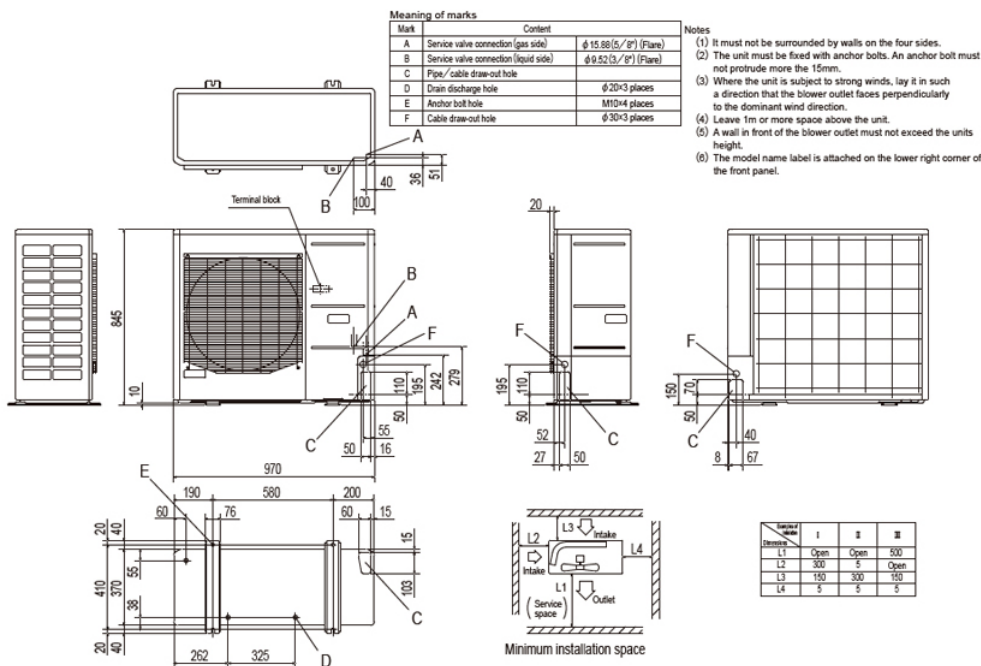


Refrigerant	Incarcare	kg/TCO2Eq	5.0 / 10.44
Dimensiuni țevă refrigerant	Refrigerant lichid	mm(in)	ø9.52(3/8")
Dimensiuni țevă refrigerant	Refrigerant gazos	mm(in)	ø15.88(5/8")
Capacitatea minima/maxima acceptata		%	80~150
Numarul maxim de unitati interne acceptate			8
SEER / SCOP (Unitate externă)			8.15 / 4.63

## Schema tehnica

Unit: mm

All models



**Datorită politicii de continuă îmbunătățire a produselor, ne rezervăm dreptul de a modifica specificațiile tehnice fără nicio notificare prealabilă.**