



TEMPERATURE CONTROL
FOR **TODAY & TOMORROW**


MITSUBISHI
HEAVY INDUSTRIES

FDC121KXZES1-W

Capacitate nominala de racire: **12.1 KW**



Specificatii

Capacitate nominala (cai putere)			4HP
Sursă de alimentare			Trifazic 380-415V 50Hz, 380V 60Hz
Putere de pornire		A	5
Curent maxim admis		A	13.5
Capacitate nominala	Racire	kW	12.1
	Incalzire		12.1
Consumul de energie	Racire	kW	2.97
	Incalzire		2.88
Dimensiuni exterioare	I/L/A	mm	845x970x370
Nivel de presiune sonoră	Racire/Incalzire	dB(A)	54/56
Greutate netă		kg	87
Refrigerant	Tip / GWP		R32



TEMPERATURE CONTROL FOR TODAY & TOMORROW

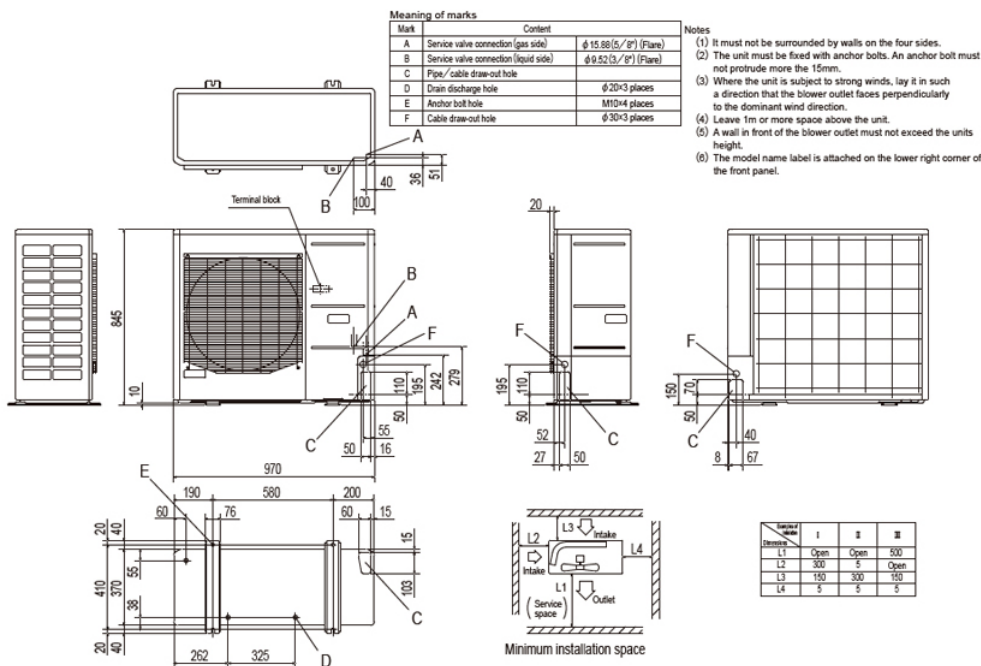


Refrigerant	Incarcare	kg/TCO2Eq	4.2/2.835
Dimensiuni țevă refrigerant	Refrigerant lichid	mm(in)	ø9.52(3/8")
Dimensiuni țevă refrigerant	Refrigerant gazos	mm(in)	ø15.88(5/8")
Capacitatea minima/maxima acceptata		%	80~150
Numarul maxim de unitati interne acceptate			8
SEER / SCOP (Unitate externă)			9.67 / 4.68

Schema tehnica

Unit: mm

All models



Datorită politicii de continuă îmbunătățire a produselor, ne rezervăm dreptul de a modifica specificațiile tehnice fără nicio notificare prealabilă.