



TEMPERATURE CONTROL
FOR TODAY & TOMORROW


MITSUBISHI
HEAVY INDUSTRIES

FDC1425KXZRE2

Capacitate nominala de racire: **142.5 KW**



Specificatii

Combinatii posibile (FDC)			475KXZRE2 + 475KXZRE2 + 475KXZRE2
Capacitate nominala (cai putere)			50HP
Sursă de alimentare			Trifazic 380-415V, 50Hz
Putere de pornire		A	24
Curent maxim admis		A	121.2
Capacitate nominala	Racire	kW	142.5
	Incalzire		142.5
Consumul de energie	Racire	kW	44.52
	Incalzire		35.01
Dimensiuni exterioare	I/L/A	mm	2052x4050x720
Greutate netă		kg	1260
Refrigerant	Tip / GWP		R410A
Incarcare refrigerant	R410A	kg	11.5x3



TEMPERATURE CONTROL FOR TODAY & TOMORROW



Dimensiuni țevă refrigerant	Refrigerant lichid	mm(in)	ø19.05(3/4")
Dimensiuni țevă refrigerant	Admisie refrigerant gazos	mm(in)	ø38.1(1 1/2") [ø34.92(1 3/8")]
Dimensiuni țevă refrigerant	Refulare refrigerant gazos	mm(in)	ø31.75(1 1/4") [ø28.58(1 1/8")]
Capacitatea minima/maxima acceptata		%	50~130
Numarul maxim de unitati interne acceptate			80

Schema tehnica

Datorită politicii de continuă îmbunătățire a produselor, ne rezervăm dreptul de a modifica specificațiile tehnice fără nicio notificare prealabilă.

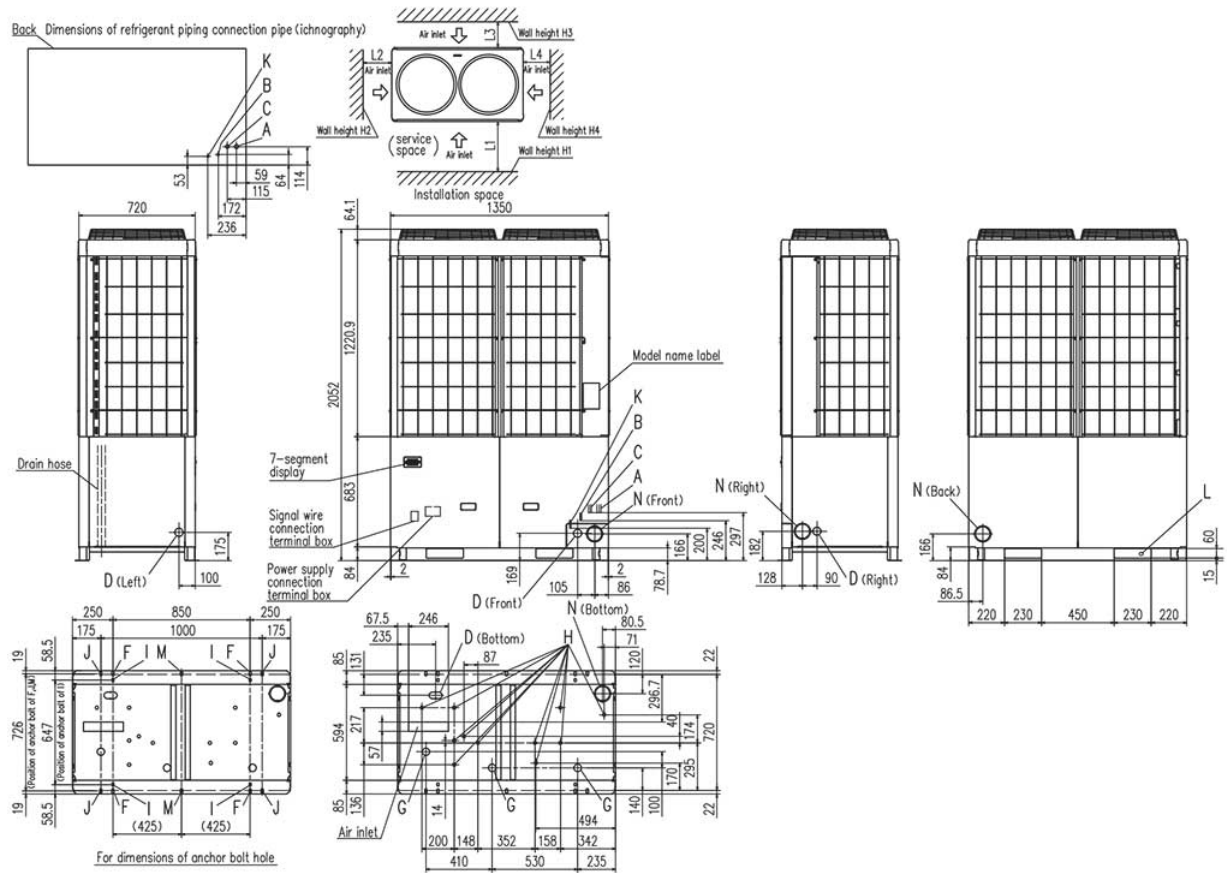


TEMPERATURE CONTROL FOR TODAY & TOMORROW



Dimensions

All measurements in mm.



Datorită politicii de continuă îmbunătățire a produselor, ne rezervăm dreptul de a modifica specificațiile tehnice fără nicio notificare prealabilă.