



TEMPERATURE CONTROL  
FOR **TODAY & TOMORROW**

  
**mitsubishi**  
**HEAVY INDUSTRIES**

## FDC224KXZXE1

Capacitate nominala de racire: **22.4 KW**



## Specificatii

|                                  |                  |           |                         |
|----------------------------------|------------------|-----------|-------------------------|
| Capacitate nominala (cai putere) |                  |           | 8HP                     |
| Sursă de alimentare              |                  |           | Trifazic 380-415V, 50Hz |
| Putere de pornire                |                  | A         | 5                       |
| Curent maxim admis               |                  | A         | 21.2                    |
| Capacitate nominala              | Racire           | kW        | 22.4                    |
|                                  | Incalzire        |           | 25.0                    |
| Consumul de energie              | Racire           | kW        | 4.98                    |
|                                  | Incalzire        |           | 5.56                    |
| Dimensiuni exterioare            | I/L/A            | mm        | 1690x1350x720           |
| Nivel de presiune sonoră         | Racire/Incalzire | dB(A)     | 56/57                   |
| Greutate netă                    |                  | kg        | 280                     |
| Refrigerant                      | Tip / GWP        |           | R410A / 2088            |
| Refrigerant                      | Incarcare        | kg/TCO2Eq | 11.0 / 22.968           |



## TEMPERATURE CONTROL FOR TODAY & TOMORROW



|                                            |                    |        |              |
|--------------------------------------------|--------------------|--------|--------------|
| Dimensiuni țevă refrigerant                | Refrigerant lichid | mm(in) | ø9.52(3/8")  |
| Dimensiuni țevă refrigerant                | Refrigerant gazos  | mm(in) | ø19.05(3/4") |
| Capacitatea minima/maxima acceptata        |                    | %      | 200          |
| Numarul maxim de unitati interne acceptate |                    |        | 29           |
| SEER / SCOP (Unitate externă)              |                    |        | 7.58 / 4.86  |

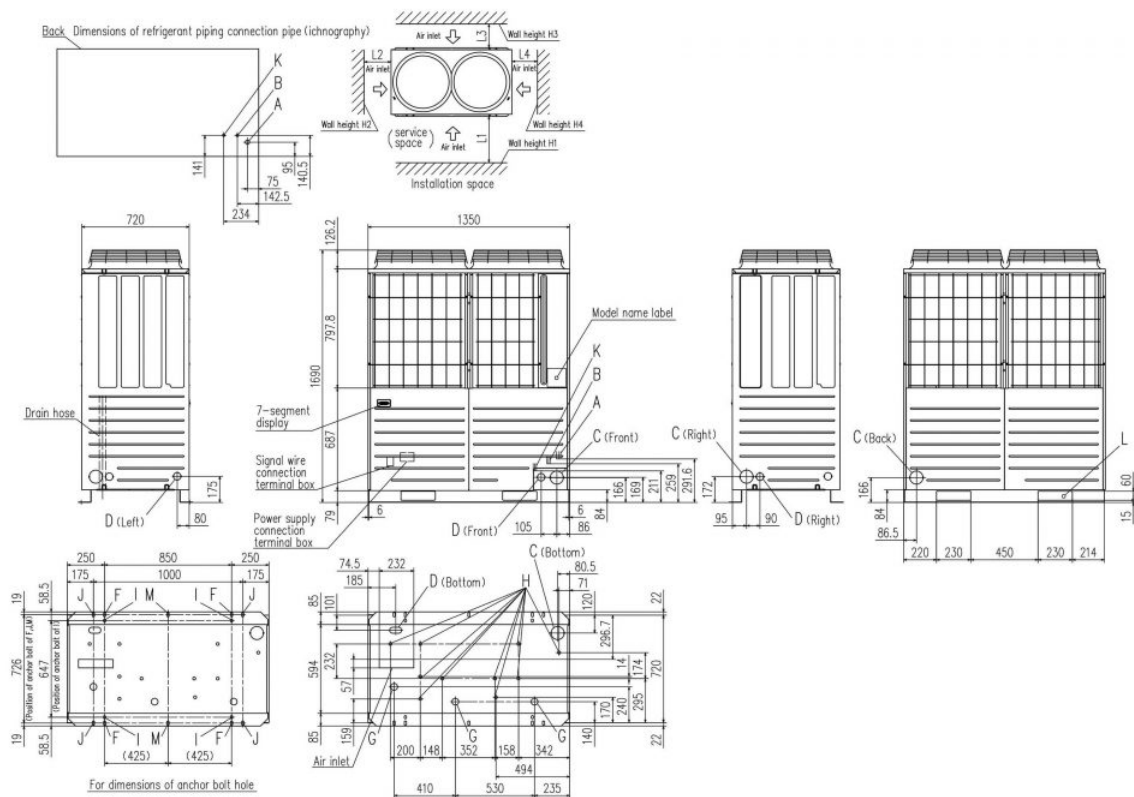
## Schema tehnica

---

**Datorită politicii de continuă îmbunătățire a produselor, ne rezervăm dreptul de a modifica specificațiile tehnice fără nicio notificare prealabilă.**



# TEMPERATURE CONTROL FOR TODAY & TOMORROW



**Datorită politicii de continuă îmbunătățire a produselor, ne rezervăm dreptul de a modifica specificațiile tehnice fără nicio notificare prealabilă.**