



TEMPERATURE CONTROL
FOR TODAY & TOMORROW



FDC280KXZE2

Capacitate nominala de racire:



Specificatii

Capacitate nominala (cai putere)			10HP
Sursă de alimentare			Trifazic 380-415V, 50Hz
Putere de pornire		A	5
Curent maxim admis		A	20.1
Capacitate nominala	Racire	kW	28.0
	Incalzire		31.5
Consumul de energie	Racire	kW	7.25
	Incalzire		7.41
Dimensiuni exterioare	I/L/A	mm	1697x1350x720
Nivel de presiune sonoră	Racire/Incalzire	dB(A)	56/57
Greutate netă		kg	288
Refrigerant	Tip / GWP		R410A / 2088
Refrigerant	Incarcare	kg/TCO2Eq	11.0 / 22.968



TEMPERATURE CONTROL FOR TODAY & TOMORROW

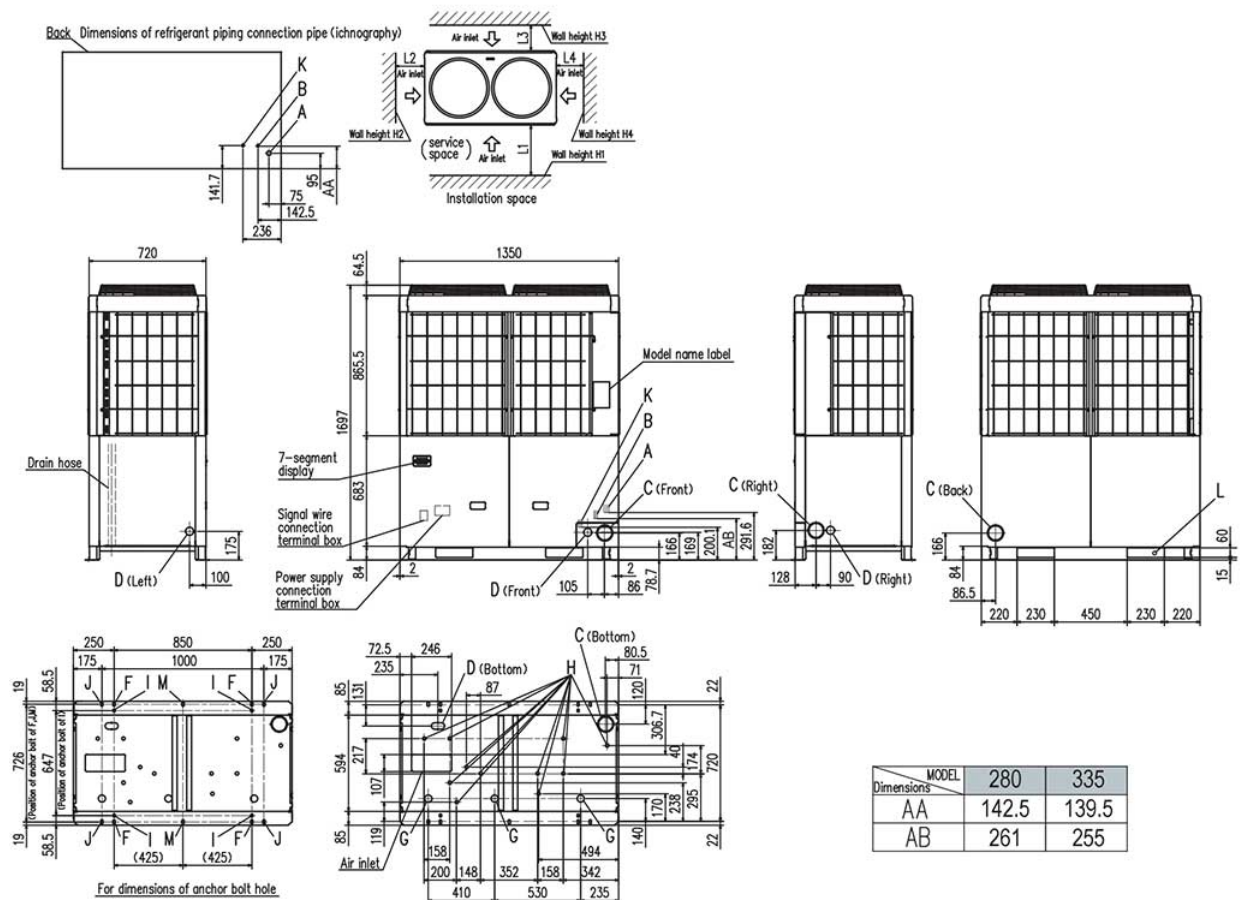


Dimensiuni țevă refrigerant	Refrigerant lichid	mm(in)	ø9.52(3/8")
Dimensiuni țevă refrigerant	Refrigerant gazos	mm(in)	ø22.22(7/8")
Capacitatea minima/maxima acceptata		%	50~200
Numarul maxim de unitati interne acceptate			37

Schema tehnica

Dimensions

All measurements in mm.



Datorită politicii de continuă îmbunătățire a produselor, ne rezervăm dreptul de a modifica specificațiile tehnice fără nicio notificare prealabilă.