



TEMPERATURE CONTROL
FOR **TODAY & TOMORROW**


mitsubishi
HEAVY INDUSTRIES

FDC335KXZME1A

Capacitate nominala de racire: **33.5 KW**



Specificatii

Sursă de alimentare			Trifazic 380-415V, 50Hz
Putere de pornire		A	5
Curent maxim admis		A	23.0
Capacitate nominala	Racire	kW	33.5
	Incalzire		33.5
Consumul de energie	Racire	kW	10.68
	Incalzire		8.44
Dimensiuni exterioare	I/L/A	mm	1675x1080x480
Nivel de presiune sonoră	Racire/Incalzire	dB(A)	60/62
Greutate netă		kg	224
Refrigerant	Tip / GWP		R410A / 2088
Refrigerant	Incarcare	kg/TCO2Eq	11.5



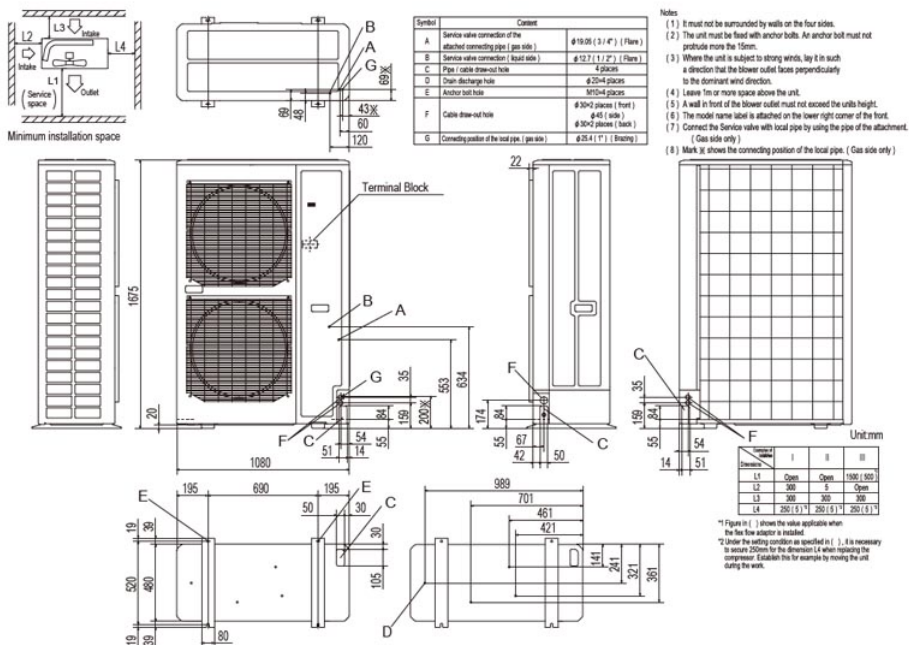
TEMPERATURE CONTROL FOR TODAY & TOMORROW



Dimensiuni țevă refrigerant	Refrigerant lichid	mm(in)	ø12.7 (1/2")
Dimensiuni țevă refrigerant	Refrigerant gazos	mm(in)	ø22.22(7/8")

Schema tehnică

Outdoor units FDC335KXZME1A



Datorită politicii de continuă îmbunătățire a produselor, ne rezervăm dreptul de a modifica specificațiile tehnice fără nicio notificare prealabilă.