



TEMPERATURE CONTROL
FOR **TODAY & TOMORROW**


MITSUBISHI
HEAVY INDUSTRIES

FDC335KXZXE1

Capacitate nominala de racire: **33.5 KW**



Specificatii

Capacitate nominala (cai putere)			12HP
Sursă de alimentare			Trifazic 380-415V, 50Hz
Putere de pornire		A	5
Curent maxim admis		A	32
Capacitate nominala	Racire	kW	33.5
	Incalzire		37.5
Consumul de energie	Racire	kW	8.68
	Incalzire		8.39
Dimensiuni exterioare	I/L/A	mm	2048x1350x720
Nivel de presiune sonoră	Racire/Incalzire	dB(A)	62/57
Greutate netă		kg	325
Refrigerant	Tip / GWP		R410A / 2088



TEMPERATURE CONTROL FOR TODAY & TOMORROW



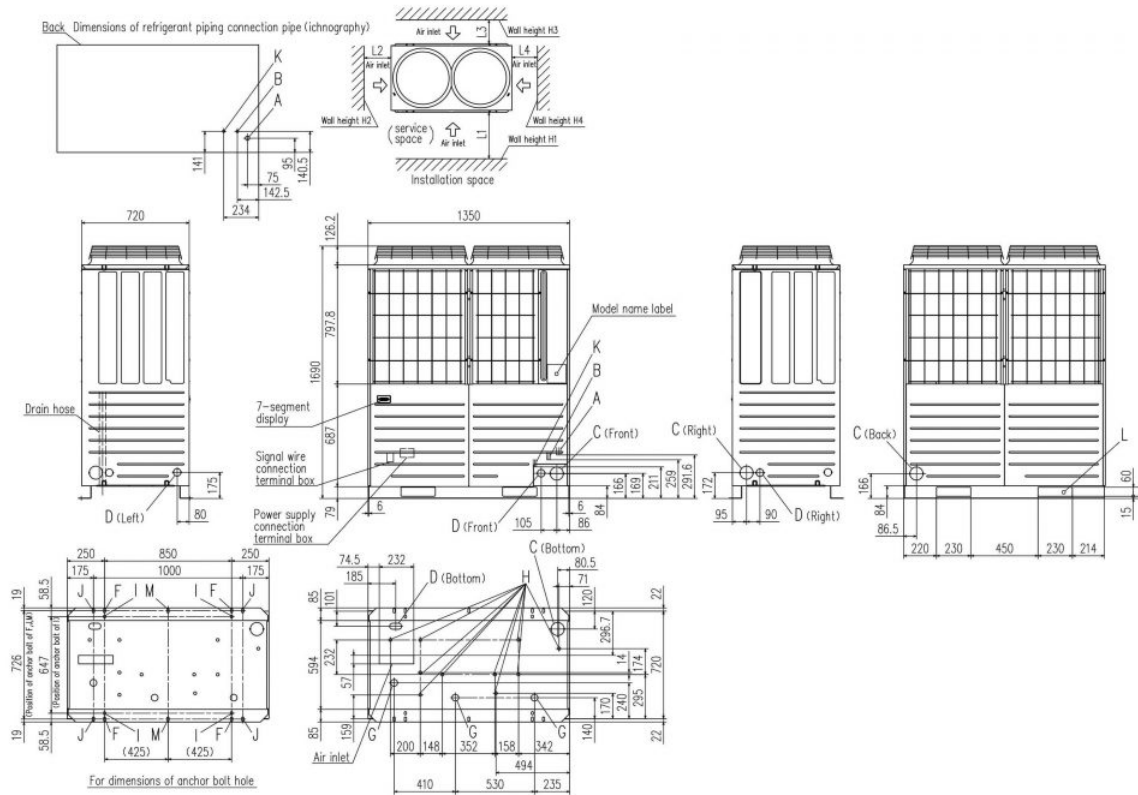
Refrigerant	Incarcare	kg/TCO2Eq	11.5 / 24.012
Dimensiuni țevă refrigerant	Refrigerant lichid	mm(in)	ø12.7(1/2")
Dimensiuni țevă refrigerant	Refrigerant gazos	mm(in)	ø25.4(1") [ø22.22(7/8")]
Capacitatea minima/maxima acceptata		%	200
Numarul maxim de unitati interne acceptate			44
SEER / SCOP (Unitate externă)			7.41 / 4.86

Schema tehnica

Datorită politicii de continuă îmbunătățire a produselor, ne rezervăm dreptul de a modifica specificațiile tehnice fără nicio notificare prealabilă.



TEMPERATURE CONTROL FOR TODAY & TOMORROW



Datorită politicii de continuă îmbunătățire a produselor, ne rezervăm dreptul de a modifica specificațiile tehnice fără nicio notificare prealabilă.