



TEMPERATURE CONTROL
FOR **TODAY & TOMORROW**


mitsubishi
HEAVY INDUSTRIES

FDC400KXZE2

Capacitate nominala de racire: **40.0 KW**



Specificatii

Capacitate nominala (cai putere)			14HP
Sursă de alimentare			Trifazic 380-415V, 50Hz
Putere de pornire		A	5
Curent maxim admis		A	32.0
Capacitate nominala	Racire	kW	40.0
	Incalzire		45.0
Consumul de energie	Racire	kW	10.98
	Incalzire		10.23
Dimensiuni exterioare	I/L/A	mm	2052x1350x720
Nivel de presiune sonoră	Racire/Incalzire	dB(A)	60/62
Greutate netă		kg	332
Refrigerant	Tip / GWP		R410A / 2088
Refrigerant	Incarcare	kg/TCO2Eq	11.0 / 24.012



TEMPERATURE CONTROL FOR TODAY & TOMORROW

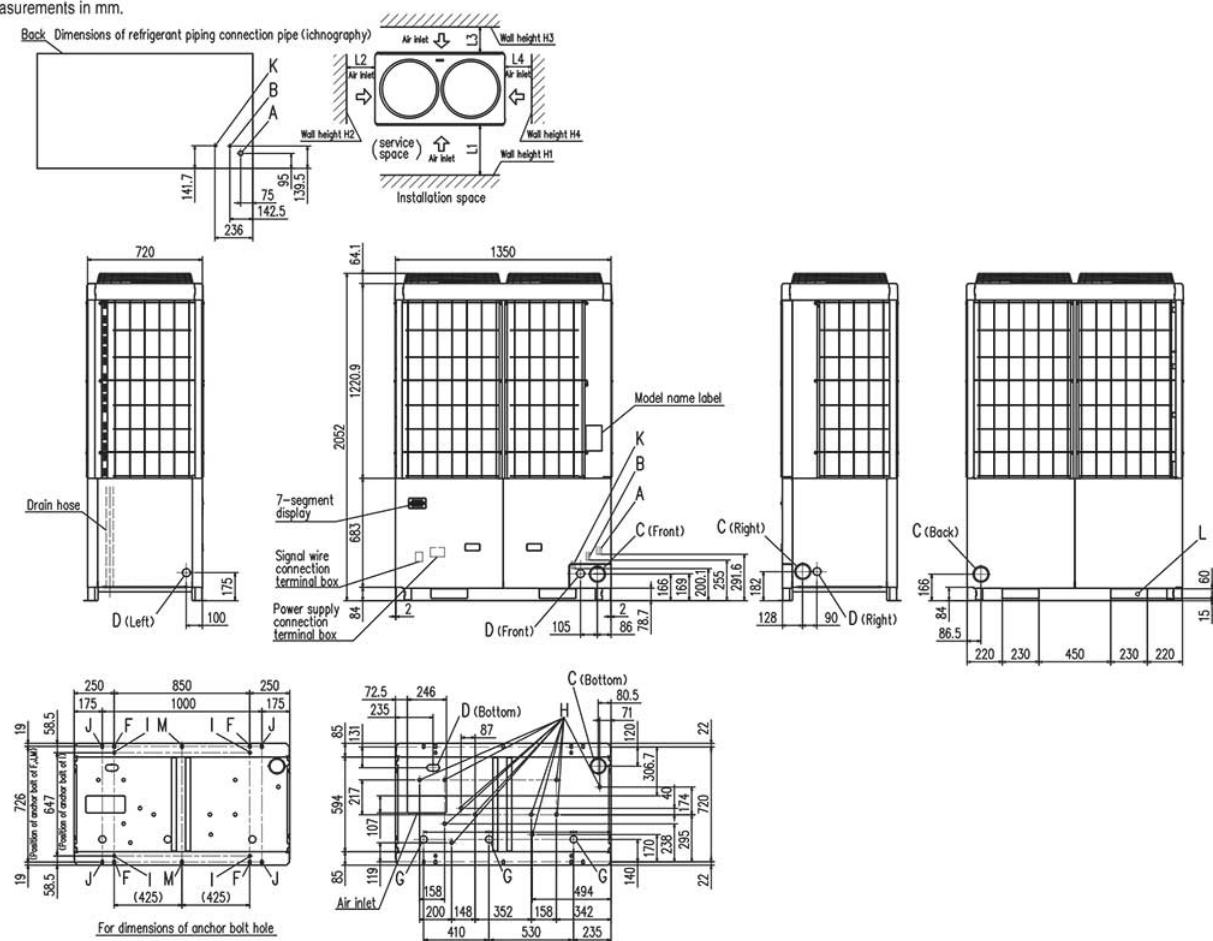


Dimensiuni țevă refrigerant	Refrigerant lichid	mm(in)	ø12.7(1/2")
Dimensiuni țevă refrigerant	Refrigerant gazos	mm(in)	ø25.4(1") [ø28.58(7/8")]
Capacitatea minima/maxima acceptata		%	50~200
Numarul maxim de unitati interne acceptate			53

Schema tehnica

Dimensions

All measurements in mm.



Datorită politicii de continuă îmbunătățire a produselor, ne rezervăm dreptul de a modifica specificațiile tehnice fără nicio notificare prealabilă.