



TEMPERATURE CONTROL  
FOR **TODAY & TOMORROW**

  
**MITSUBISHI**  
**HEAVY INDUSTRIES**

## FDC400KXZRE2

Capacitate nominala de racire: **40.0 KW**



## Specificatii

Capacitate nominala (cai putere)			14HP
Sursă de alimentare			Trifazic 380-415V, 50Hz
Putere de pornire		A	5
Curent maxim admis		A	30.0
Capacitate nominala	Racire	kW	40.0
	Incalzire		40.0
Consumul de energie	Racire	kW	11.56
	Incalzire		9.76
Dimensiuni exterioare	I/L/A	mm	2052x1350x720
Nivel de presiune sonoră	Racire/Incalzire	dB(A)	61/62
Greutate netă		kg	372
Refrigerant	Tip / GWP		R410A / 2088
Refrigerant	Incarcare	kg/TCO2Eq	11.5 / 24.012



## TEMPERATURE CONTROL FOR TODAY & TOMORROW



Dimensiuni țevă refrigerant	Refrigerant lichid	mm(in)	ø12.7(1/2")
Dimensiuni țevă refrigerant	Admisie refrigerant gazos	mm(in)	ø25.4(1") [ø28.58(1 1/8")]
Dimensiuni țevă refrigerant	Refulare refrigerant gazos	mm(in)	ø22.22(7/8")
Capacitatea minima/maxima acceptata		%	50~200
Numarul maxim de unitati interne acceptate			53

## Schema tehnica

---

**Datorită politicii de continuă îmbunătățire a produselor, ne rezervăm dreptul de a modifica specificațiile tehnice fără nicio notificare prealabilă.**

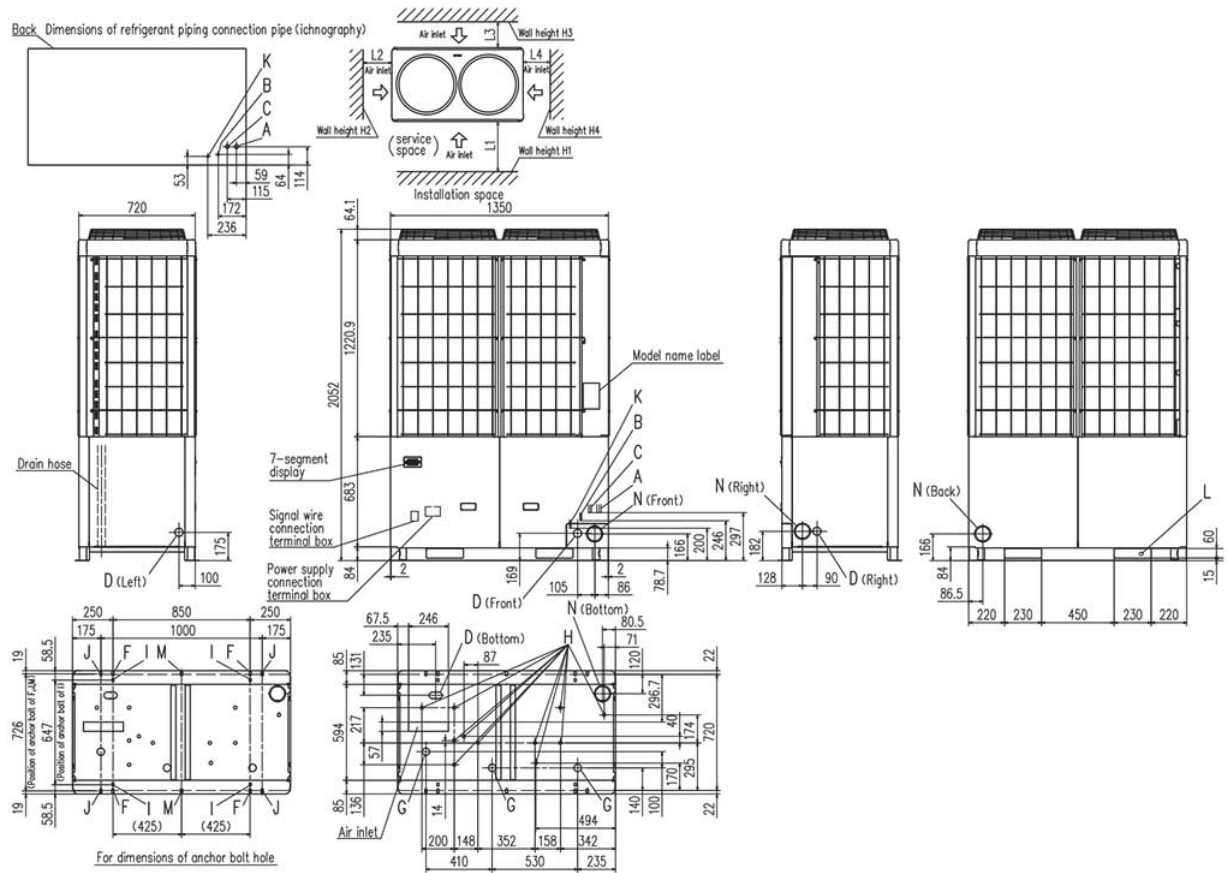


# TEMPERATURE CONTROL FOR TODAY & TOMORROW



## Dimensions

All measurements in mm.



**Datorită politicii de continuă îmbunătățire a produselor, ne rezervăm dreptul de a modifica specificațiile tehnice fără nicio notificare prealabilă.**