



TEMPERATURE CONTROL
FOR **TODAY & TOMORROW**


mitsubishi
HEAVY INDUSTRIES

FDC560KXZXE2

Capacitate nominala de racire: **56.0 KW**



Specificatii

Combinatii posibile (FDC)			280KXZXE2 + 280KXZXE2
Capacitate nominala (cai putere)			20HP
Sursă de alimentare			Trifazic 380-415V, 50Hz
Putere de pornire		A	10
Curent maxim admis		A	40.2
Capacitate nominala	Racire	kW	56.0
	Incalzire		63.0
Consumul de energie	Racire	kW	14.51
	Incalzire		14.82
Dimensiuni exterioare	I/L/A	mm	1697x2700x720
Greutate netă		kg	576
Refrigerant	Tip / GWP		R410A
Incarcare refrigerant	R410A	kg	11.0x2



TEMPERATURE CONTROL FOR TODAY & TOMORROW

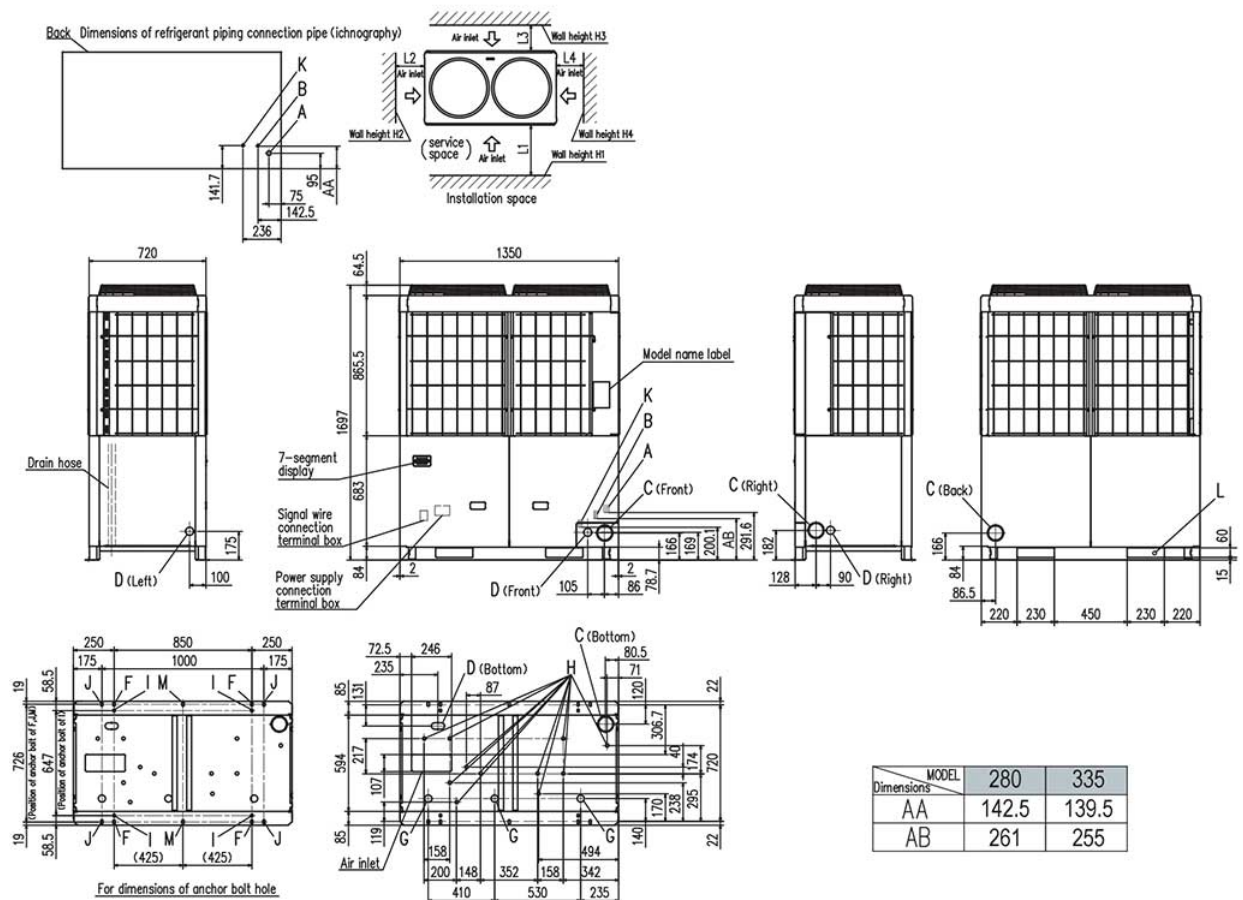


Dimensiuni țevă refrigerant	Refrigerant lichid	mm(in)	ø12.7(1/2")
Dimensiuni țevă refrigerant	Refrigerant gazos	mm(in)	ø28.58(1 1/8")
Capacitatea minima/maxima acceptata		%	80-160
Numarul maxim de unitati interne acceptate			59

Schema tehnica

Dimensions

All measurements in mm.



Datorită politicii de continuă îmbunătățire a produselor, ne rezervăm dreptul de a modifica specificațiile tehnice fără nicio notificare prealabilă.