



TEMPERATURE CONTROL
FOR **TODAY & TOMORROW**


MITSUBISHI
HEAVY INDUSTRIES

FDC735KXZRE2

Capacitate nominala de racire: **73.5 KW**



Specificatii

Combinatii posibile (FDC)			335KXZRE2 + 400KXZRE2
Capacitate nominala (cai putere)			26HP
Sursă de alimentare			Trifazic 380-415V, 50Hz
Putere de pornire		A	10
Curent maxim admis		A	51.2
Capacitate nominala	Racire	kW	73.5
	Incalzire		73.5
Consumul de energie	Racire	kW	21.21
	Incalzire		18.20
Dimensiuni exterioare	I/L/A	mm	2052x2700x720
Greutate netă		kg	677
Refrigerant	Tip / GWP		R410A
Incarcare refrigerant	R410A	kg	11.5x2



TEMPERATURE CONTROL FOR TODAY & TOMORROW



Dimensiuni țevă refrigerant	Refrigerant lichid	mm(in)	ø15.88(5/8")
Dimensiuni țevă refrigerant	Admisie refrigerant gazos	mm(in)	ø31.75(1 1/4") [ø34.92(1 3/8")]
Dimensiuni țevă refrigerant	Refulare refrigerant gazos	mm(in)	ø25.4(1") [ø28.58(1 1/8")]
Capacitatea minima/maxima acceptata		%	50~160
Numarul maxim de unitati interne acceptate			78

Schema tehnica

Datorită politicii de continuă îmbunătățire a produselor, ne rezervăm dreptul de a modifica specificațiile tehnice fără nicio notificare prealabilă.

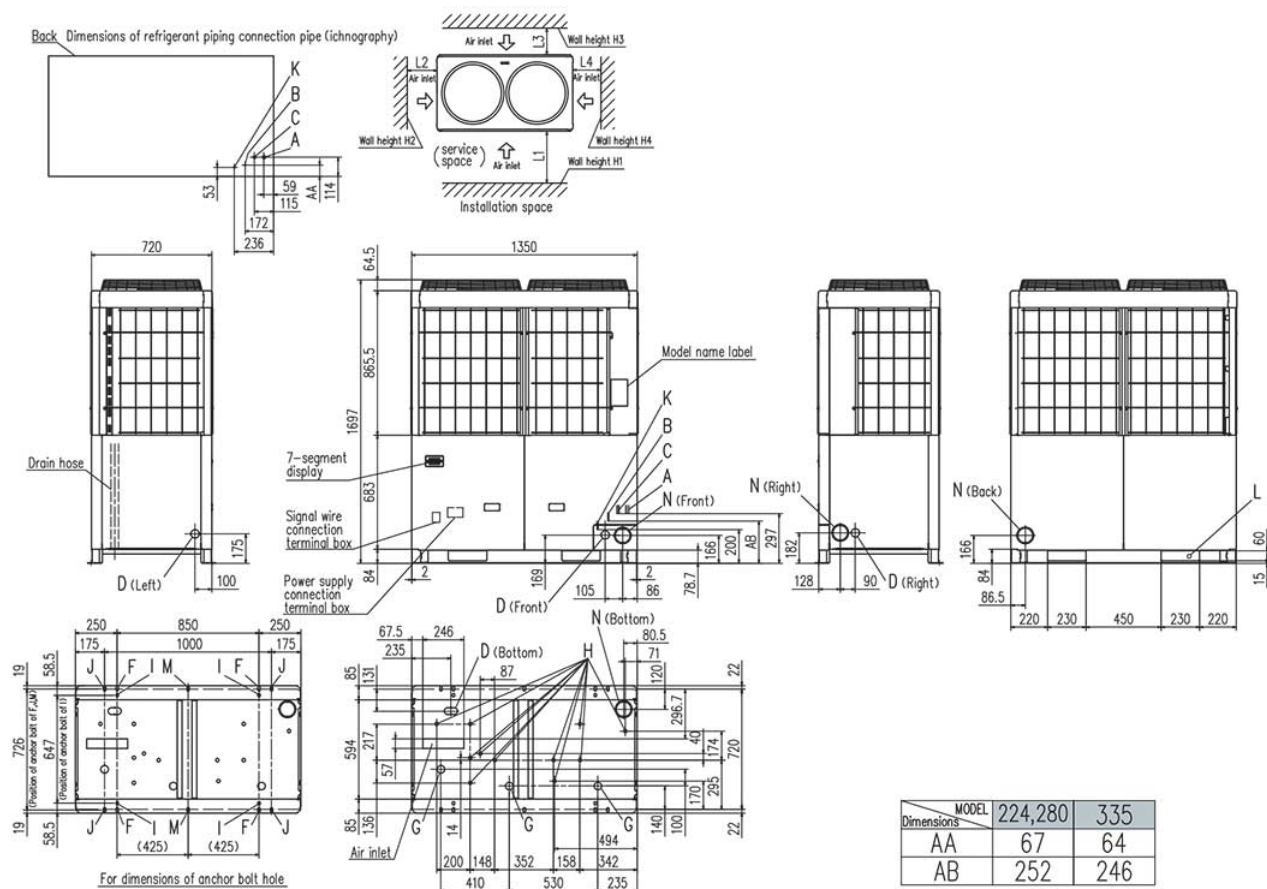


TEMPERATURE CONTROL FOR TODAY & TOMORROW



Dimensions

All measurements in mm.



Datorită politicii de continuă îmbunătățire a produselor, ne rezervăm dreptul de a modifica specificațiile tehnice fără nicio notificare prealabilă.

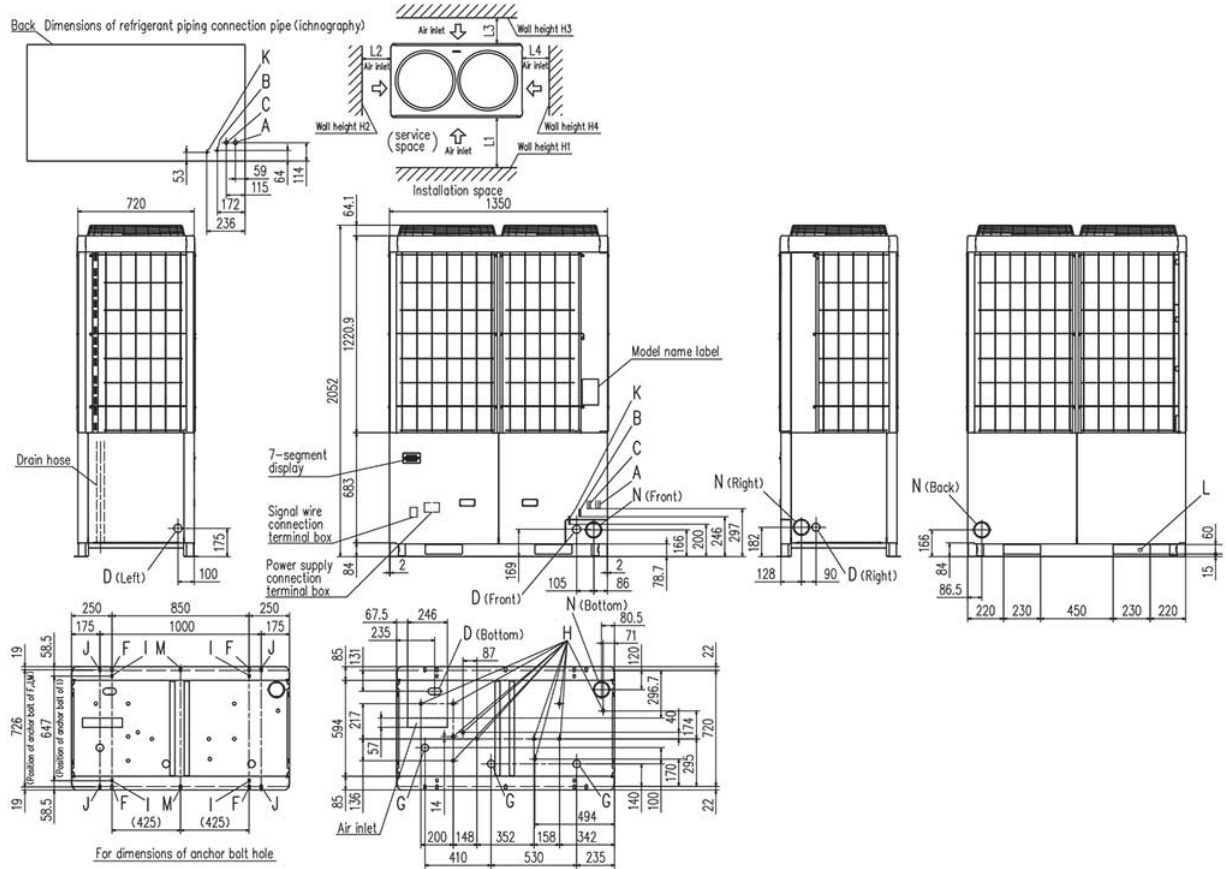


TEMPERATURE CONTROL FOR TODAY & TOMORROW



Dimensions

All measurements in mm.



Datorită politicii de continuă îmbunătățire a produselor, ne rezervăm dreptul de a modifica specificațiile tehnice fără nicio notificare prealabilă.