



TEMPERATURE CONTROL
FOR **TODAY & TOMORROW**


mitsubishi
HEAVY INDUSTRIES

FDC800KXZXE1

Capacitate nominala de racire: **80.0 KW**



Specificatii

Combinatii posibile (FDC)			224KXZXE1 + 280KXZXE1 + 280KXZXE1
Capacitate nominala (cai putere)			28HP
Sursă de alimentare			Trifazic 380-415V, 50Hz
Putere de pornire		A	15
Curent maxim admis		A	85.2
Capacitate nominala	Racire	kW	80.0
	Incalzire		90.0
Consumul de energie	Racire	kW	19.3
	Incalzire		19.7
Dimensiuni exterioare	I/L/A	mm	2048x4050x720
Greutate netă		kg	930
Incarcare refrigerant	R410A	kg	11.0+11.5x2



TEMPERATURE CONTROL FOR TODAY & TOMORROW



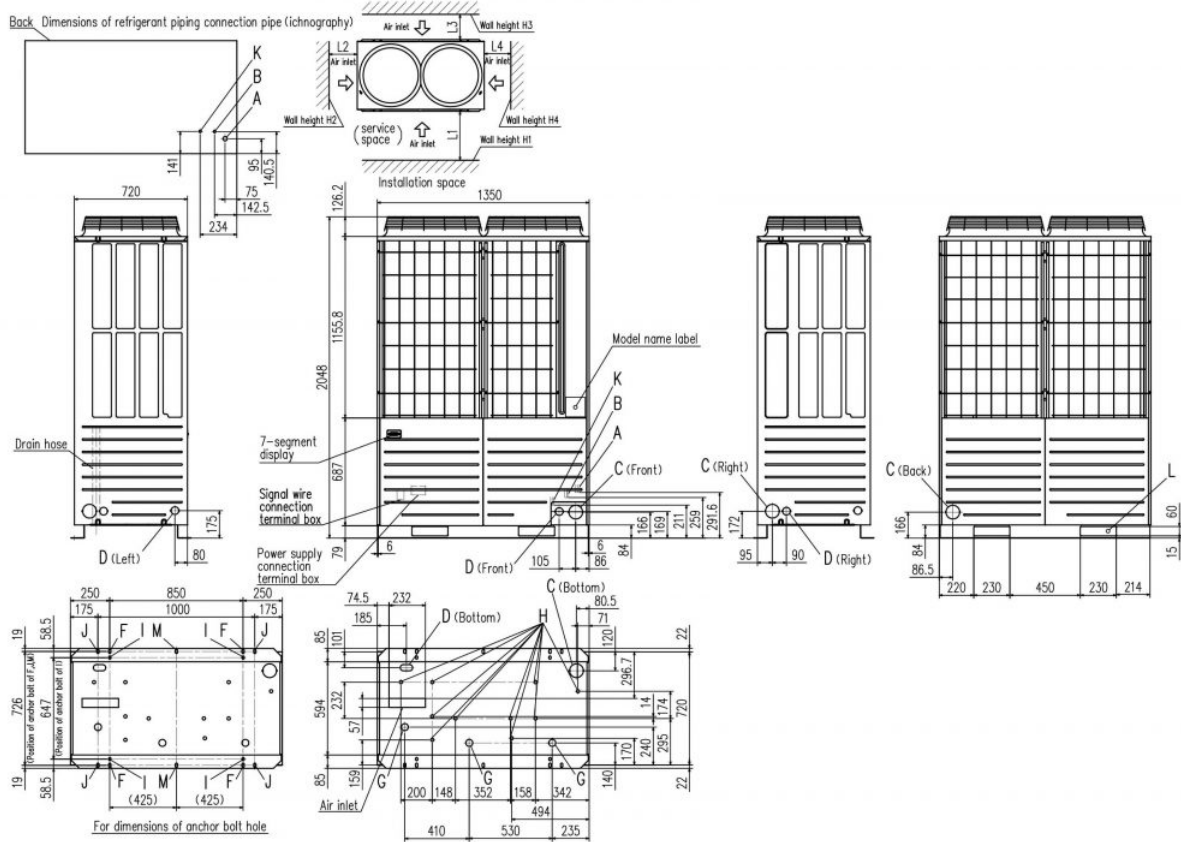
Dimensiuni țevă refrigerant	Refrigerant lichid	mm(in)	ø15.88(5/8")
Dimensiuni țevă refrigerant	Refrigerant gazos	mm(in)	ø31.75(1 1/4")[ø34.92(1 3/8")]
Dimensiuni țevă refrigerant	Nivel de ulei	mm(in)	ø9.52(3/8")
Capacitatea minima/maxima acceptata		%	160
Numarul maxim de unitati interne acceptate			80

Schema tehnica

Datorită politicii de continuă îmbunătățire a produselor, ne rezervăm dreptul de a modifica specificațiile tehnice fără nicio notificare prealabilă.



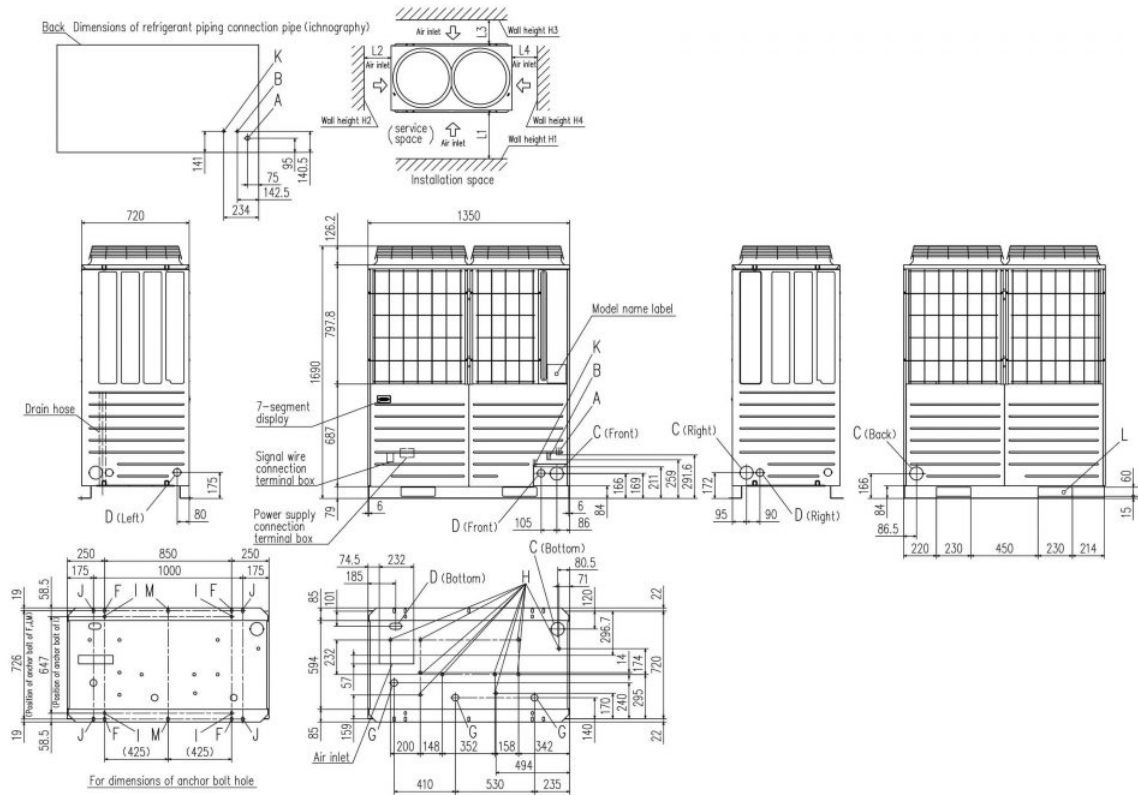
TEMPERATURE CONTROL FOR TODAY & TOMORROW



Datorită politicii de continuă îmbunătățire a produselor, ne rezervăm dreptul de a modifica specificațiile tehnice fără nicio notificare prealabilă.



TEMPERATURE CONTROL FOR TODAY & TOMORROW



Datorită politicii de continuă îmbunătățire a produselor, ne rezervăm dreptul de a modifica specificațiile tehnice fără nicio notificare prealabilă.