



TEMPERATURE CONTROL
FOR **TODAY & TOMORROW**


MITSUBISHI
HEAVY INDUSTRIES

FDE100VNA VH

Capacitate nominala de racire: **10.0 KW**



Poze unitate interna si unitate externa



Specificatii

Unitate internă		FDE100VH	
Unitate externă		FDC100VNA	
Sursă de alimentare		Monofazic 220-240V, 50Hz / 220V, 60Hz	
Capacitate nominală de răcire (Min~Max)		kW	10.0 (4.0 ~ 11.2)
Capacitate nominală de încălzire (Min~Max)		kW	11.2 (4.0 ~ 12.5)
Consum de energie	Răcire/Încălzire	kW	2.85 / 2.70
EER/COP	Răcire/Încălzire		3.51 / 4.15



TEMPERATURE CONTROL FOR TODAY & TOMORROW



Curent de intrare		A	5
Amperaj maxim		A	24
Nivel putere sonoră*1	U.I.	Răcire/Încălzire	64 / 64
	U.E.	Răcire/Încălzire	70 / 70
Nivel presiune sonoră*1	U.I.	Răcire (Hi/Me/Lo/Ulo)	48 / 43 / 38 / 34
		Încălzire (Hi/Me/Lo/Ulo)	48 / 43 / 38 / 34
	U.E.	Răcire/Încălzire	54 / 56
Flux de aer	U.I.	Răcire (Hi/Me/Lo/Ulo)	32 / 26 / 21 / 16.5
		Încălzire (Hi/Me/Lo/Ulo)	32 / 26 / 21 / 16.5
	U.E.	Răcire/Încălzire	75 / 73
Dimensiuni exterioare	U.I.	Înălțime / Lățime / Adâncime	250 x 1,620 x 690
	U.E.		845 x 970 x 370
Greutate netă	U.I. / U.E.		kg 43 / 80
Refrigerant		Tip/GWP	R410A/2088
Refrigerant		Încărcare	kg/TCO2Eq 3.8/7.934
Dimensiuni țevă refrigerant		Lichid/Gaz	mm/ø 9.52(3/8") / 15.88(5/8")
Lungime țevă refrigerant (o direcție)		m	Max.50
Diferență de nivel suportată		Unitate externă este mai sus/mai jos	m Max.50 / Max.15

Datorită politicii de continuă îmbunătățire a produselor, ne rezervăm dreptul de a modifica specificațiile tehnice fără nicio notificare prealabilă.



TEMPERATURE CONTROL FOR TODAY & TOMORROW



Interval de funcționare - temperatură exterioară	Răcire*2	°C	-15~50
	Încălzire		-20~20
Filtru de aer (cantitate)			2 x Filtre lavabile din plastic
Telecomandă (opțional)			Cu fir:RC-EX3A, RC-E5, RCH-E3 Wireless:RCN-E-E3
Clasa Energetică (Răcire/Încălzire)			A++/A+
SEER			6.35
SCOP (Climat temperat)			4.31
Pdesign (răcire/încălzire(@-10°C))		kW	10.0/8.5
Consumul anual de electricitate (răcire/încălzire)		kWh/a	552/2763
Performanța pe modul încălzire			Climat temperat

Schema tehnica

Datorită politicii de continuă îmbunătățire a produselor, ne rezervăm dreptul de a modifica specificațiile tehnice fără nicio notificare prealabilă.

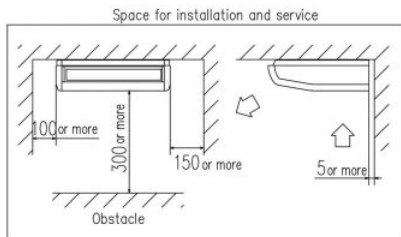
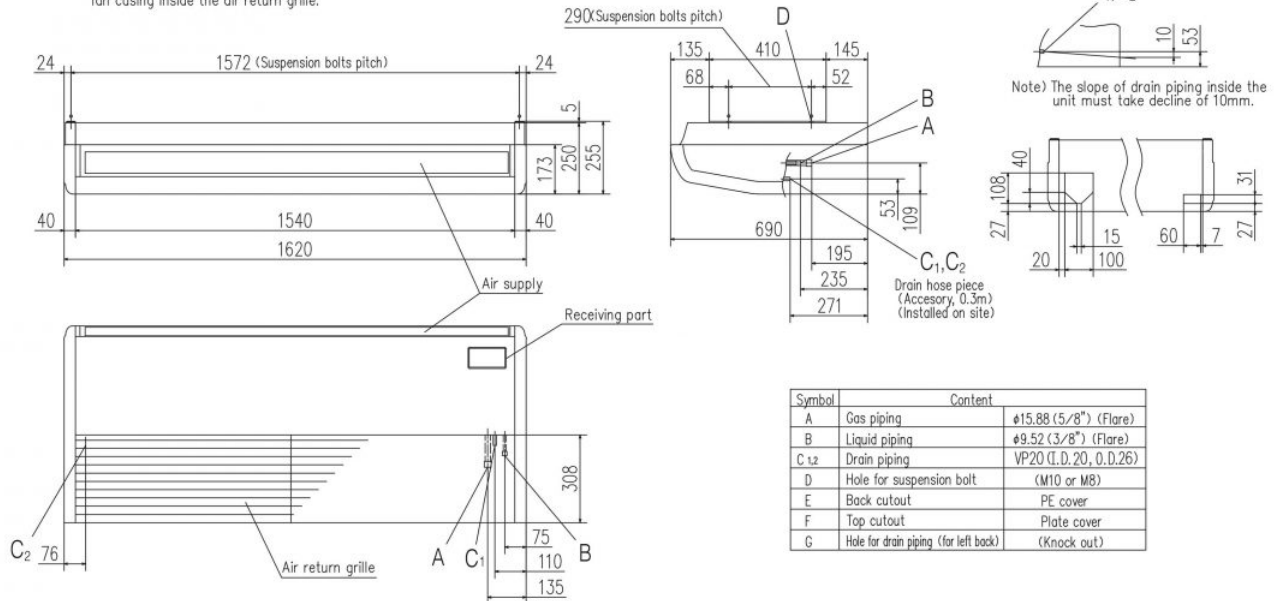


TEMPERATURE CONTROL FOR TODAY & TOMORROW

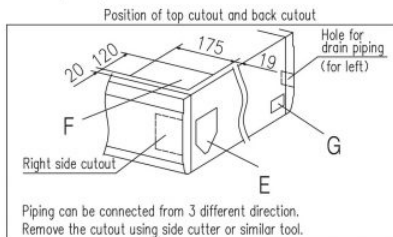


Models FDE100VH, 125VH, 140VH

Note (1) The model name label is attached on the fan casing inside the air return grille.



Make a space of 5000 or more between the units when installing more than one.



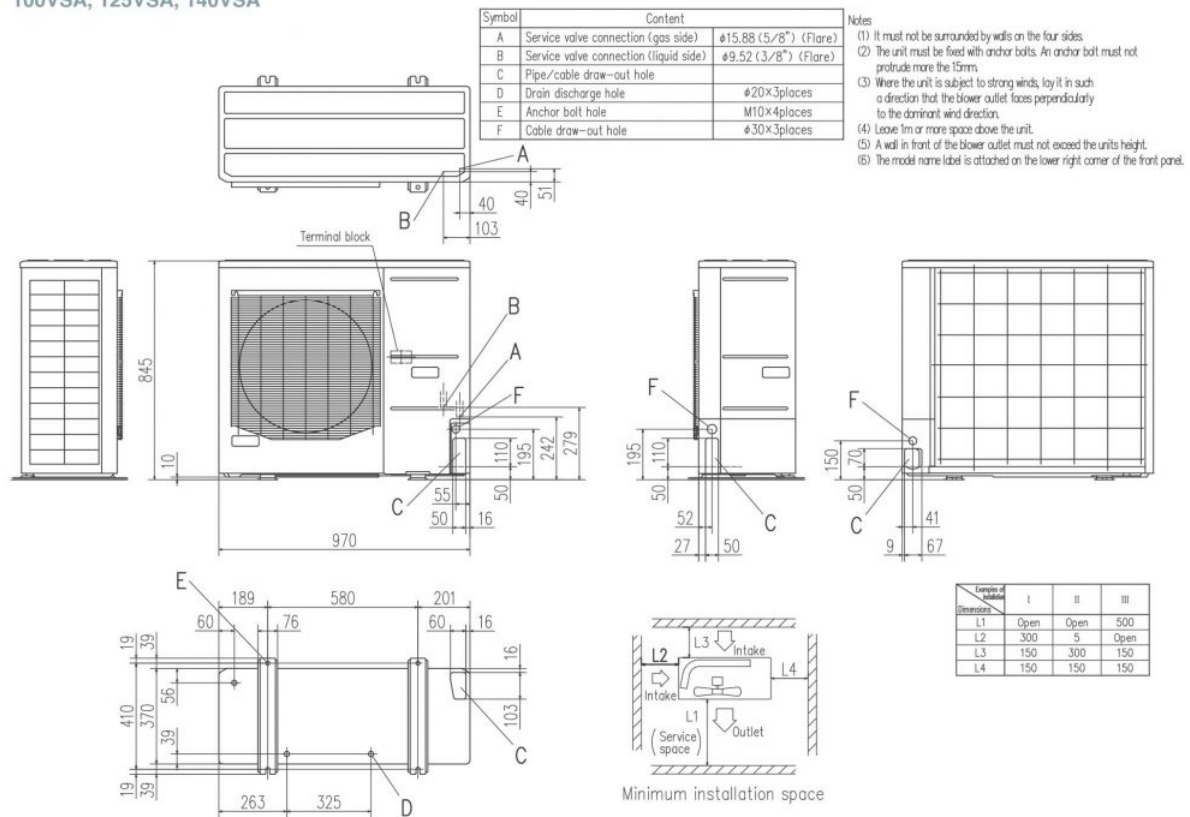
Datorită politicii de continuă îmbunătățire a produselor, ne rezervăm dreptul de a modifica specificațiile tehnice fără nicio notificare prealabilă.



TEMPERATURE CONTROL FOR TODAY & TOMORROW



FDC100VNA, 125VNA, 140VNA
100VSA, 125VSA, 140VSA



Datorită politicii de continuă îmbunătățire a produselor, ne rezervăm dreptul de a modifica specificațiile tehnice fără nicio notificare prealabilă.