



TEMPERATURE CONTROL
FOR **TODAY & TOMORROW**


mitsubishi
HEAVY INDUSTRIES

FDE125VNXWVH

Capacitate nominala de racire: **12.5 KW**



Poze unitate interna si unitate externa



Specificatii

Unitate internă		FDE125VH	
Unitate externă		FDC125VNX-W	
Sursă de alimentare		Monofazic 220-240V, 50Hz / 220V, 60Hz	
Capacitate nominală de răcire (Min~Max)		kW	12.5 (3.5 ~ 14.0)
Capacitate nominală de încălzire (Min~Max)		kW	14.0 (2.7 ~ 17.0)
Consum de energie	Răcire/Încălzire	kW	3.34 / 3.74
EER/COP	Răcire/Încălzire		3.75 / 3.74



TEMPERATURE CONTROL FOR TODAY & TOMORROW



Curent de intrare		A	5	
Amperaj maxim		A	27	
Nivel putere sonoră*1	U.I.	Răcire/Încălzire	dB(A)	64 / 64
	U.E.	Răcire/Încălzire		68 / 70
Nivel presiune sonoră*1	U.I.	Răcire (Hi/Me/Lo/Ulo)		48 / 45 / 40 / 35
		Încălzire (Hi/Me/Lo/Ulo)		48 / 45 / 40 / 35
	U.E.	Răcire/Încălzire		53 / 54
Flux de aer	U.I.	Răcire (Hi/Me/Lo/Ulo)	m ³ /min	32 / 29 / 23 / 17
		Încălzire (Hi/Me/Lo/Ulo)		32 / 29 / 23 / 17
	U.E.	Răcire/Încălzire		100 / 100
Dimensiuni exterioare	U.I.	Înălțime / Lățime / Adâncime	mm	250 x 1,620 x 690
	U.E.			1,300 x 970 x 370
Greutate netă	U.I. / U.E.		kg	43 / 97
Refrigerant		Tip/GWP		R32/675
Dimensiuni țevă refrigerant		Lichid/Gaz	mm/ø	9.52(3/8") / 15.88(5/8")
Lungime țevă refrigerant (o direcție)			m	Max.100
Diferență de nivel suportată	Unitate externă este mai sus/mai jos		m	Max.50 / Max.15
	Răcire*2		°C	-15~50
Interval de funcționare - temperatură exterioară				

Datorită politicii de continuă îmbunătățire a produselor, ne rezervăm dreptul de a modifica specificațiile tehnice fără nicio notificare prealabilă.



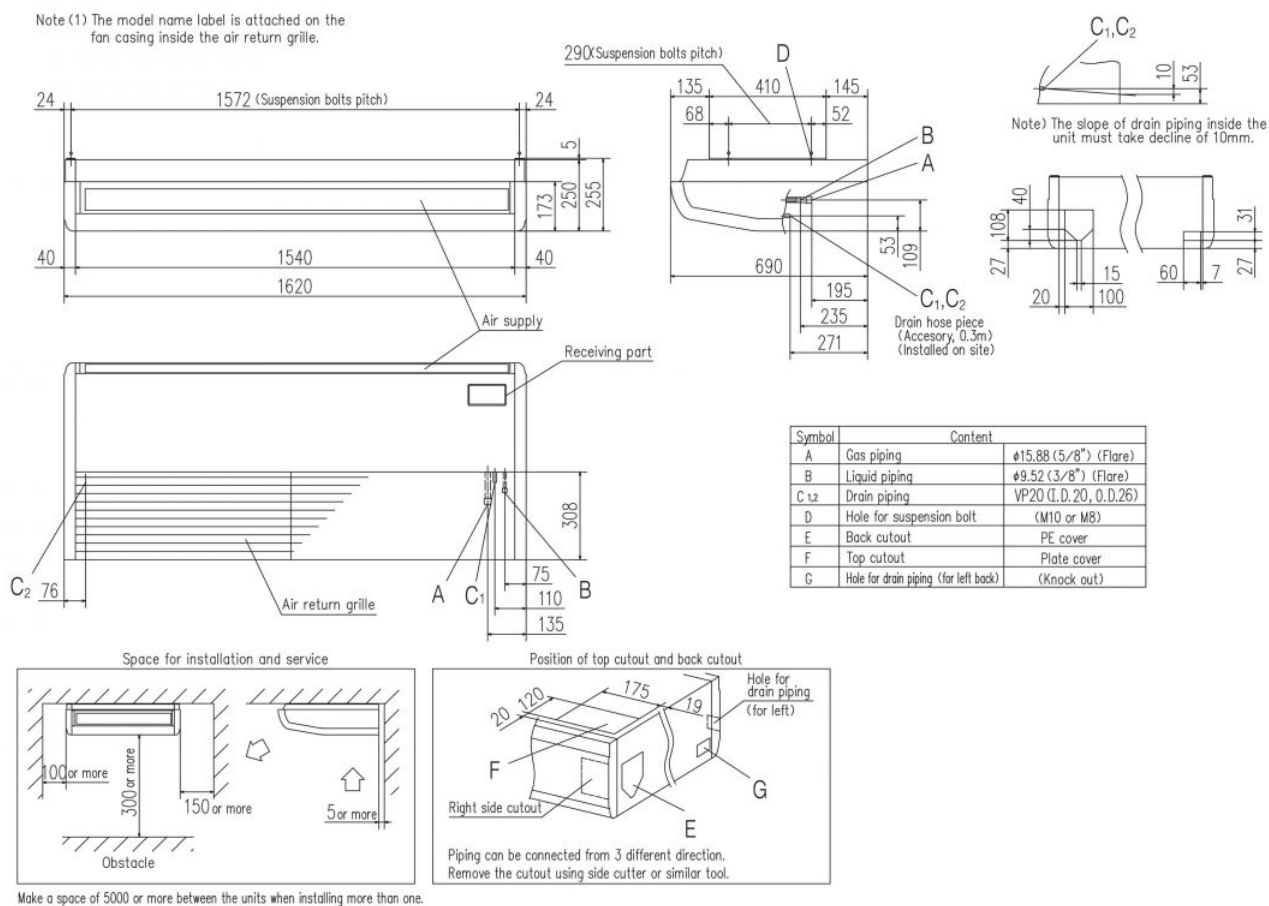
TEMPERATURE CONTROL FOR TODAY & TOMORROW



Încălzire	-20~20	
Filtru de aer (cantitate)		2 x Filtre lavabile din plastic
Telecomandă (opțional)		Cu fir:RC-EX3A, RC-E5, RCH-E3 Wireless:RCN-E-E3
SEER		6.53
SCOP (Climat temperat)		4.20

Schema tehnica

Models FDE100VH, 125VH, 140VH



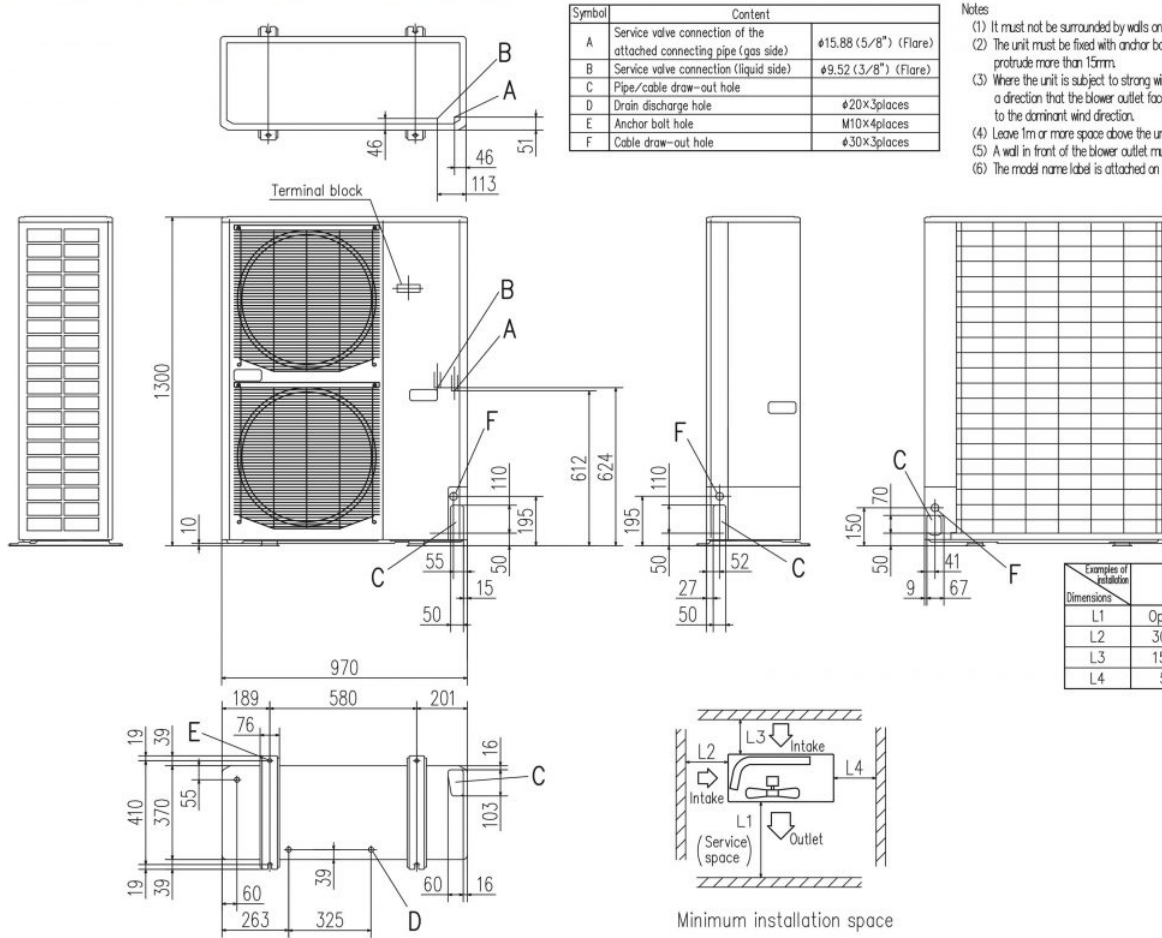
Datorită politicii de continuă îmbunătățire a produselor, ne rezervăm dreptul de a modifica specificațiile tehnice fără nicio notificare prealabilă.



TEMPERATURE CONTROL FOR TODAY & TOMORROW



FDC100VN-X-W, 125VN-X-W, 140VN-X-W, 100VS-X-W, 125VS-X-W, 140VS-X-W



- Notes
- (1) It must not be surrounded by walls on the four sides.
 - (2) The unit must be fixed with anchor bolts. An anchor bolt must not protrude more than 15mm.
 - (3) Where the unit is subject to strong winds, lay it in such a direction that the blower outlet faces perpendicularly to the dominant wind direction.
 - (4) Leave 1m or more space above the unit.
 - (5) A wall in front of the blower outlet must not exceed the units height.
 - (6) The model name label is attached on the lower right corner of the front panel.

Minimum installation space

Datorită politicii de continuă îmbunătățire a produselor, ne rezervăm dreptul de a modifica specificațiile tehnice fără nicio notificare prealabilă.