



TEMPERATURE CONTROL  
FOR **TODAY & TOMORROW**

  
**MITSUBISHI**  
**HEAVY INDUSTRIES**

## FDE125VSA VH

Capacitate nominala de racire: **12.5 KW**



## Poze unitate interna si unitate externa



## Specificatii

Unitate internă		FDE125VH	
Unitate externă		FDC125VSA	
Sursă de alimentare		Trifazic 380-415V, 50Hz / 380V, 60Hz	
Capacitate nominală de răcire (Min~Max)		kW	12.5 ( 5.0 ~ 14.0 )
Capacitate nominală de încălzire (Min~Max)		kW	14.0 ( 4.0 ~ 16.0 )
Consum de energie	Răcire/Încălzire	kW	4.45 / 3.74
EER/COP	Răcire/Încălzire		2.81 / 3.74



## TEMPERATURE CONTROL FOR TODAY & TOMORROW



Curent de intrare		A	5
Amperaj maxim		A	15
Nivel putere sonoră*1	U.I.	Răcire/Încălzire	dB(A) 64 / 64
	U.E.	Răcire/Încălzire	71 / 71
Nivel presiune sonoră*1	U.I.	Răcire (Hi/Me/Lo/Ulo)	48 / 45 / 40 / 35
		Încălzire (Hi/Me/Lo/Ulo)	48 / 45 / 40 / 35
	U.E.	Răcire/Încălzire	55/ 57
Flux de aer	U.I.	Răcire (Hi/Me/Lo/Ulo)	m <sup>3</sup> /min 32 / 29 / 23 / 17
		Încălzire (Hi/Me/Lo/Ulo)	32 / 29 / 23 / 17
	U.E.	Răcire/Încălzire	75 / 73
Dimensiuni exterioare	U.I.	Înălțime / Lățime / Adâncime	mm 250 x 1,620 x 690
	U.E.		845 x 970 x 370
Greutate netă	U.I. / U.E.		kg 43 / 82
Refrigerant		Tip/GWP	R410A/2088
Dimensiuni țevă refrigerant		Lichid/Gaz	mm/ø 9.52(3/8") / 15.88(5/8")
Lungime țevă refrigerant (o direcție)		m	Max.50
Diferență de nivel suportată	Unitate externă este mai sus/mai jos		m Max.50 / Max.15
	Răcire*2		°C -15~50
Interval de funcționare - temperatură exterioară			

**Datorită politicii de continuă îmbunătățire a produselor, ne rezervăm dreptul de a modifica specificațiile tehnice fără nicio notificare prealabilă.**



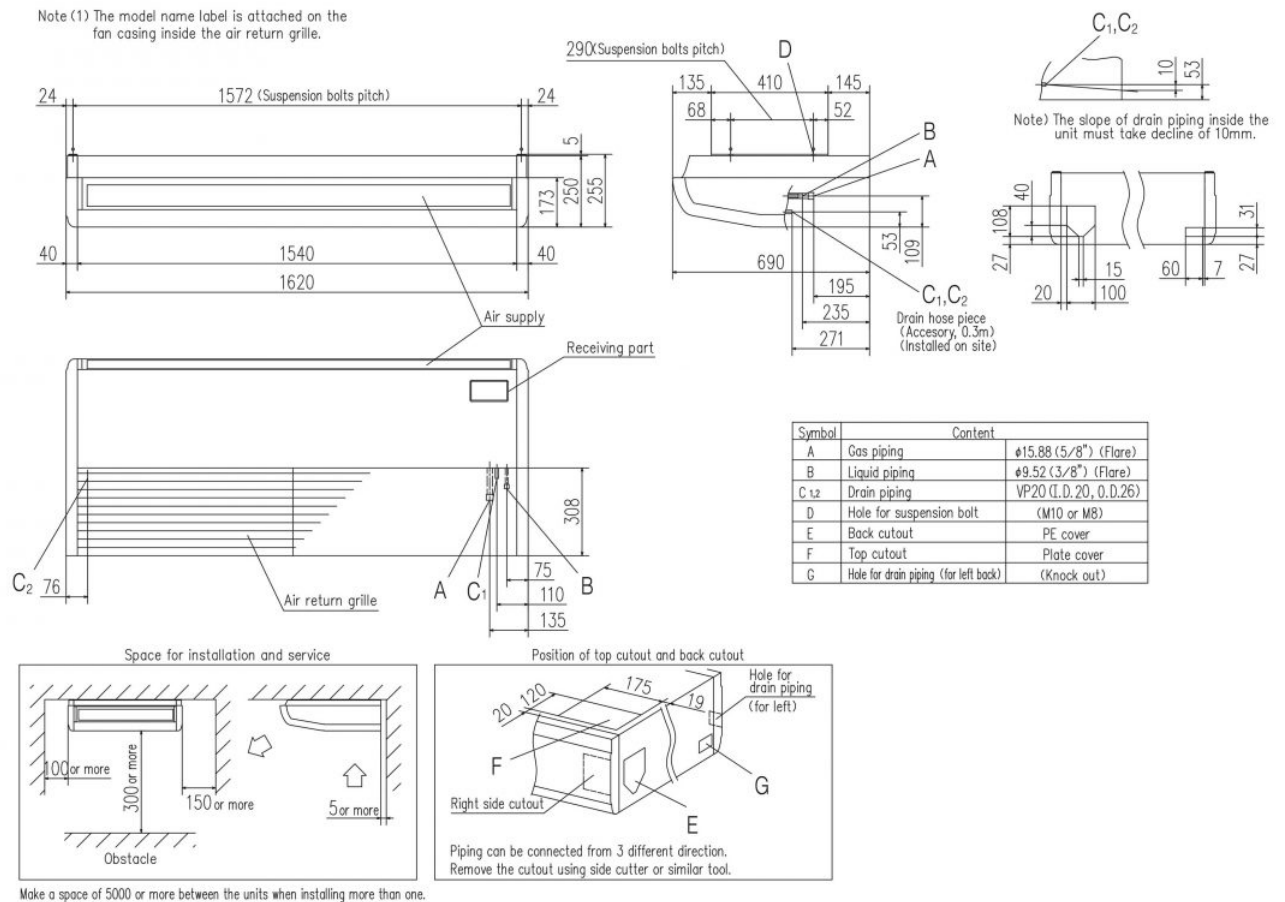
# TEMPERATURE CONTROL FOR TODAY & TOMORROW



Încălzire	-20~20	
Filtru de aer (cantitate)		2 x Filtre lavabile din plastic
Telecomandă (opțional)		Cu fir:RC-EX3A, RC-E5, RCH-E3 Wireless:RCN-E-E3
SEER		6.03
SCOP (Climat temperat)		4.30

## Schema tehnica

### Models FDE100VH, 125VH, 140VH



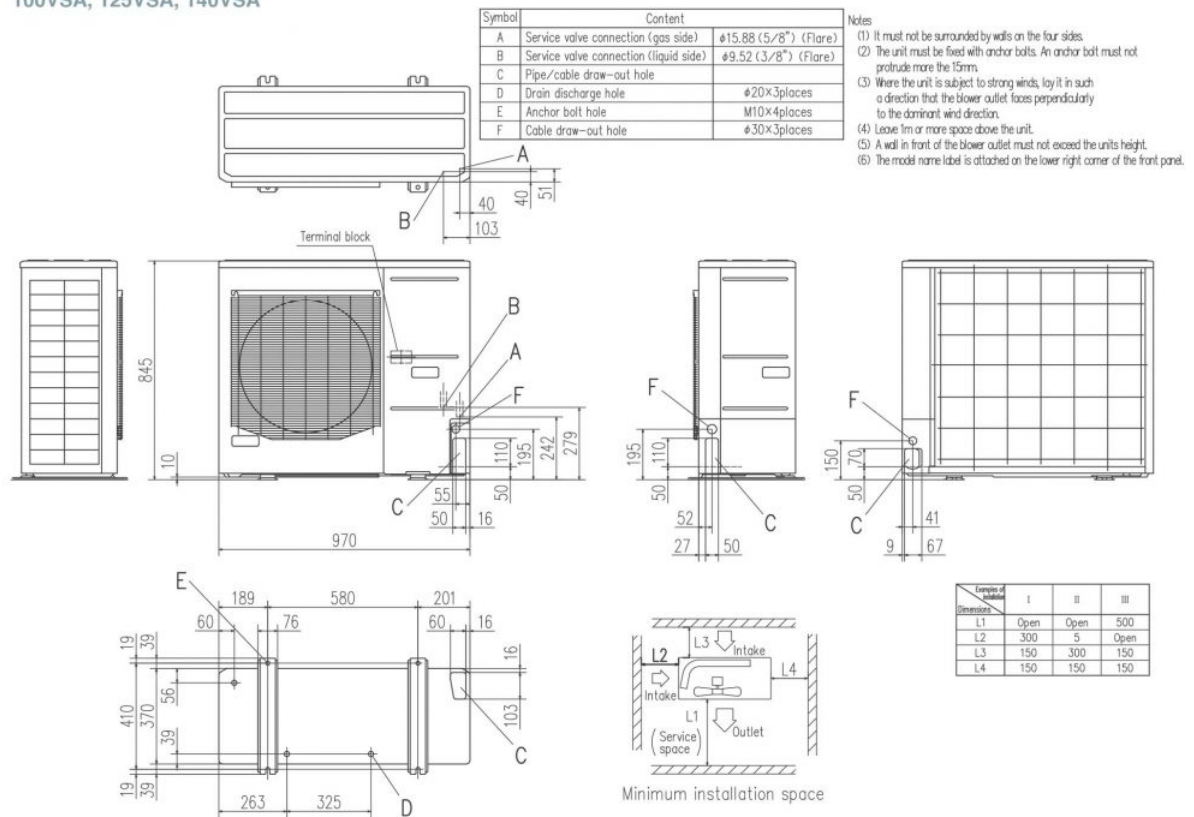
**Datorită politicii de continuă îmbunătățire a produselor, ne rezervăm dreptul de a modifica specificațiile tehnice fără nicio notificare prealabilă.**



# TEMPERATURE CONTROL FOR TODAY & TOMORROW



FDC100VNA, 125VNA, 140VNA  
100VSA, 125VSA, 140VSA



**Datorită politicii de continuă îmbunătățire a produselor, ne rezervăm dreptul de a modifica specificațiile tehnice fără nicio notificare prealabilă.**