



TEMPERATURE CONTROL
FOR **TODAY & TOMORROW**


MITSUBISHI
HEAVY INDUSTRIES

FDE140KXZE1

Capacitate nominala de racire: **14.0 KW**



Specificatii

Capacitate nominală de răcire		kW	14.0
Capacitate nominala de incalzire		kW	16.0
Sursă de alimentare			Monofazic 220-240V, 50Hz
Consumul de energie	Racire	kW	0.13-0.13
	Incalzire	kW	0.13-0.13
Nivel de presiune sonoră racire		db(A)	P-Hi: 48 Hi:43 Me:40 Lo:35
Dimensiuni exterioare unitate	I x L x A	mm	250 x 1620 x 690
Greutate netă		kg	43
Flux de aer		m ³ /min	P-Hi: 32 Hi:26 Me:23 Lo:17
Aport de aer proaspat			Nu este posibil
Filtru de aer			Filtru lavabil x2 (Lavabil)
Telecomanda (opționalal)			Cu fir: RC-EX3A, RC-E5, RCH-E3 Fara fir: RCN-E-E3



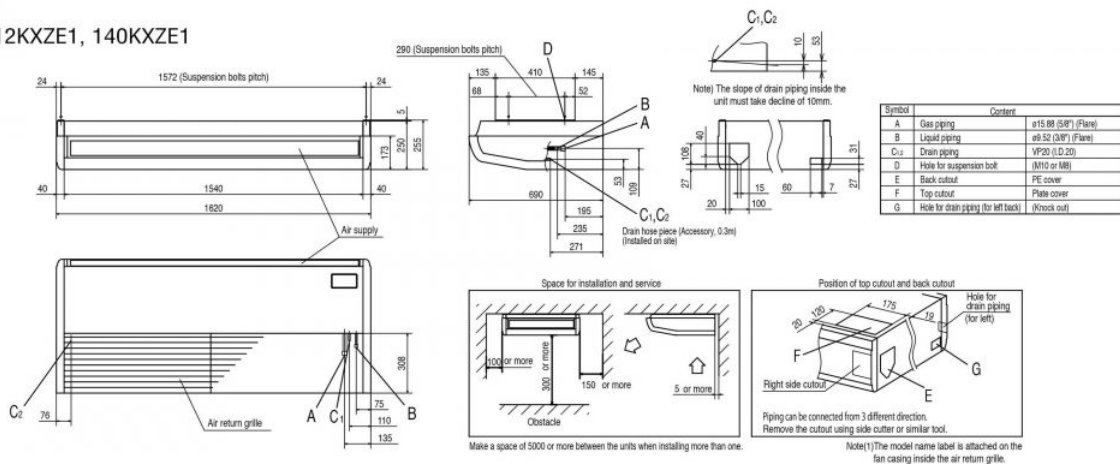
TEMPERATURE CONTROL FOR TODAY & TOMORROW



Dimensiuni țevă refrigerant	mm(in)	Refrigerant lichid: $\varnothing 9.52(3/8")$ Refrigerant gazos: $\varnothing 15.88(5/8")$
-----------------------------	--------	--

Schema tehnică

FDE112KXZE1, 140KXZE1



Datorită politicii de continuă îmbunătățire a produselor, ne rezervăm dreptul de a modifica specificațiile tehnice fără nicio notificare prealabilă.