



TEMPERATURE CONTROL  
FOR **TODAY & TOMORROW**

**MITSUBISHI**  
HEAVY INDUSTRIES

## FDE140VNAPVH

Capacitate nominala de racire: **13.6 KW**



## Poze unitate interna si unitate externa



## Specificatii

Unitate internă			FDE71VH x 2
Unitate externă			FDC140VNA
Sursă de alimentare			Monofazic 220-240V, 50Hz / 220V, 60Hz
Capacitate nominală de răcire (Min-Max)		kW	13.6 ( 5.0 ~ 14.5 )
Capacitate nominală de încălzire (Min-Max)		kW	15.5 ( 4.0 ~ 16.5 )
Power Consumption	Răcire/Încălzire	kW	4.74 / 4.21
EER/COP	Răcire/Încălzire	kW	2.87 / 3.68



## TEMPERATURE CONTROL FOR TODAY & TOMORROW



Curent de intrare			A	5
Max. current			A	24
Nivel putere sonoră*1	U.I.*3	Răcire/Încălzire	dB(A)	60 / 60
	U.E.	Răcire/Încălzire		73 / 73
Nivel presiune sonoră*1	U.I.*3	Răcire (P-Hi/Hi/Me/Lo)		47 / 41 / 37 / 32
		Încălzire (P-Hi/Hi/Me/Lo)		47 / 41 / 37 / 32
	U.E.	Răcire/Încălzire		57 / 59
Flux de aer	U.I.*3	Răcire (P-Hi/Hi/Me/Lo)	m <sup>3</sup> /min	20 / 16 / 13 / 10
		Încălzire (P-Hi/Hi/Me/Lo)		20 / 16 / 13 / 10
	U.E.	Răcire/Încălzire		75 / 73
Exterior dimensions	U.I.	HeightxWidthxDepth	mm	210 x 1,320 x 690
	U.E.		mm	845 x 970 x 370
Greutate netă		U.I./U.E.	kg	33 / 80
Refrigerant Type GWP				R410A/2088
Ref.piping size	Lichid/Gaz		Ț,mm	9.52(3/8") / 15.88(5/8")
Lungime țeavă refrigerant (o direcție)			m	Max. 50
Diferență de nivel suportată	Unitate externă este mai sus/mai jos		m	Max.50 / Max.15
Interval de funcționare - temperatură exterioară	Răcire*2		°C	-15~50
	Încălzire		°C	-20~20

**Datorită politicii de continuă îmbunătățire a produselor, ne rezervăm dreptul de a modifica specificațiile tehnice fără nicio notificare prealabilă.**



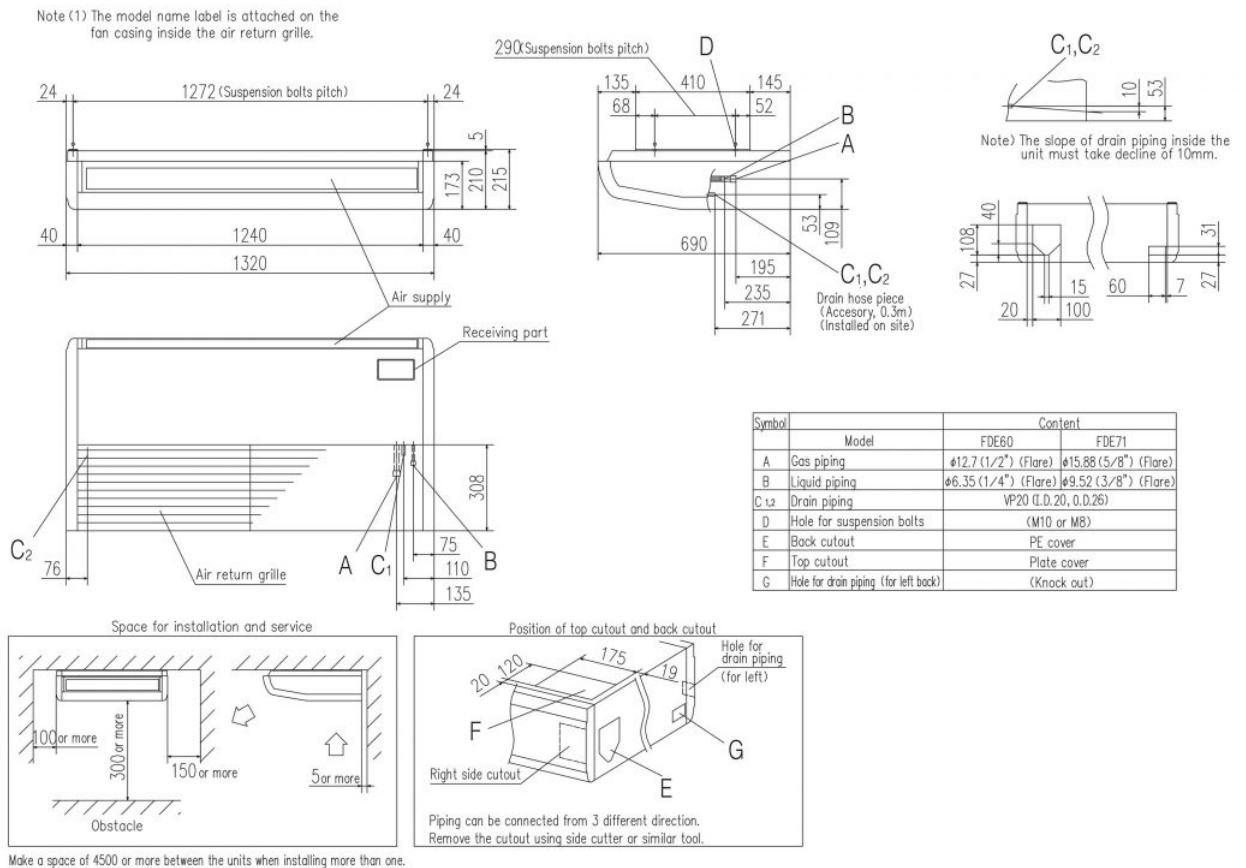
# TEMPERATURE CONTROL FOR TODAY & TOMORROW



Filtru de aer, cantitate		Pocket plastic net x 2(lavabil)
Telecomandă (opțional)		Cu fir:RC-EX3A, RC-E5, RCH-E3 Wireless:RCN-E-E3

## Schema tehnica

### Models FDE60VH, 71VH



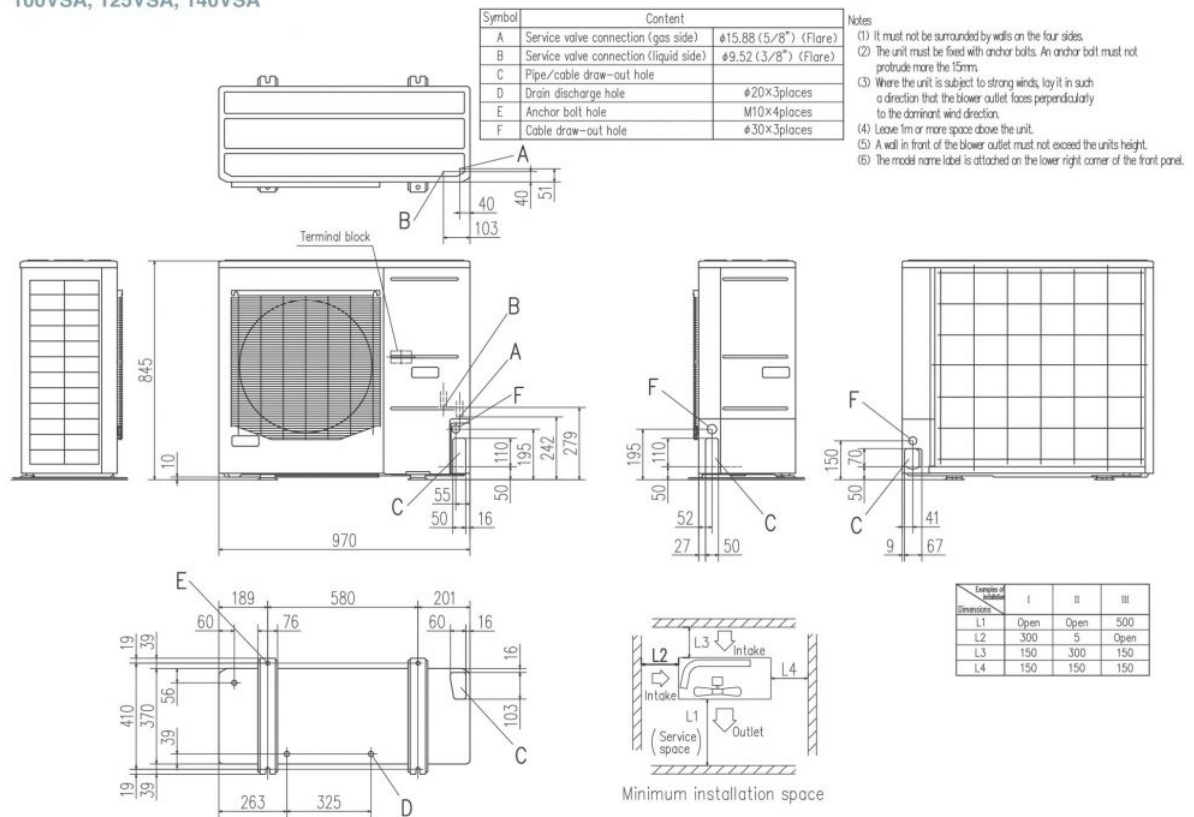
**Datorită politicii de continuă îmbunătățire a produselor, ne rezervăm dreptul de a modifica specificațiile tehnice fără nicio notificare prealabilă.**



# TEMPERATURE CONTROL FOR TODAY & TOMORROW



FDC100VNA, 125VNA, 140VNA  
100VSA, 125VSA, 140VSA



**Datorită politicii de continuă îmbunătățire a produselor, ne rezervăm dreptul de a modifica specificațiile tehnice fără nicio notificare prealabilă.**