



TEMPERATURE CONTROL
FOR **TODAY & TOMORROW**


MITSUBISHI
HEAVY INDUSTRIES

FDE140VSAWVH

Capacitate nominala de racire: **13.6 KW**



Poze unitate interna si unitate externa



Specificatii

Unitate internă		FDE140VH	
Unitate externă		FDC140VSA-W	
Sursă de alimentare		Trifazic 380-415V, 50Hz / 380V, 60Hz	
Capacitate nominală de răcire (Min~Max)		kW	13.6 (5.0 ~ 14.5)
Capacitate nominală de încălzire (Min~Max)		kW	15.5 (4.0 ~ 16.5)
Consum de energie	Răcire/Încălzire	kW	5.05 / 4.18
EER/COP	Răcire/Încălzire		2.69 / 3.71



TEMPERATURE CONTROL FOR TODAY & TOMORROW



Curent de intrare		A	5	
Amperaj maxim		A	15	
Nivel putere sonoră*1	U.I.	Răcire/Încălzire	dB(A)	65 / 65
	U.E.	Răcire/Încălzire		72 / 73
Nivel presiune sonoră*1	U.I.	Răcire (Hi/Me/Lo/Ulo)		49 / 45 / 40 / 36
		Încălzire (Hi/Me/Lo/Ulo)		49 / 45 / 40 / 36
	U.E.	Răcire/Încălzire		56 / 58
Flux de aer	U.I.	Răcire (Hi/Me/Lo/Ulo)	m ³ /min	34 / 29 / 23 / 18
		Încălzire (Hi/Me/Lo/Ulo)		34 / 29 / 23 / 18
	U.E.	Răcire/Încălzire		75 / 73
Dimensiuni exterioare	U.I.	Înălțime / Lățime / Adâncime	mm	250 x 1,620 x 690
	U.E.			845 x 970 x 370
Greutate netă	U.I. / U.E.		kg	43 / 78
Refrigerant		Tip/GWP		R32/675
Dimensiuni țevă refrigerant		Lichid/Gaz	mm/ø	9.52(3/8") / 15.88(5/8")
Lungime țevă refrigerant (o direcție)			m	Max.50
Diferență de nivel suportată		Unitate externă este mai sus/mai jos	m	Max.50 / Max.15
Interval de funcționare - temperatură exterioară		Răcire*2	°C	-15~50

Datorită politicii de continuă îmbunătățire a produselor, ne rezervăm dreptul de a modifica specificațiile tehnice fără nicio notificare prealabilă.



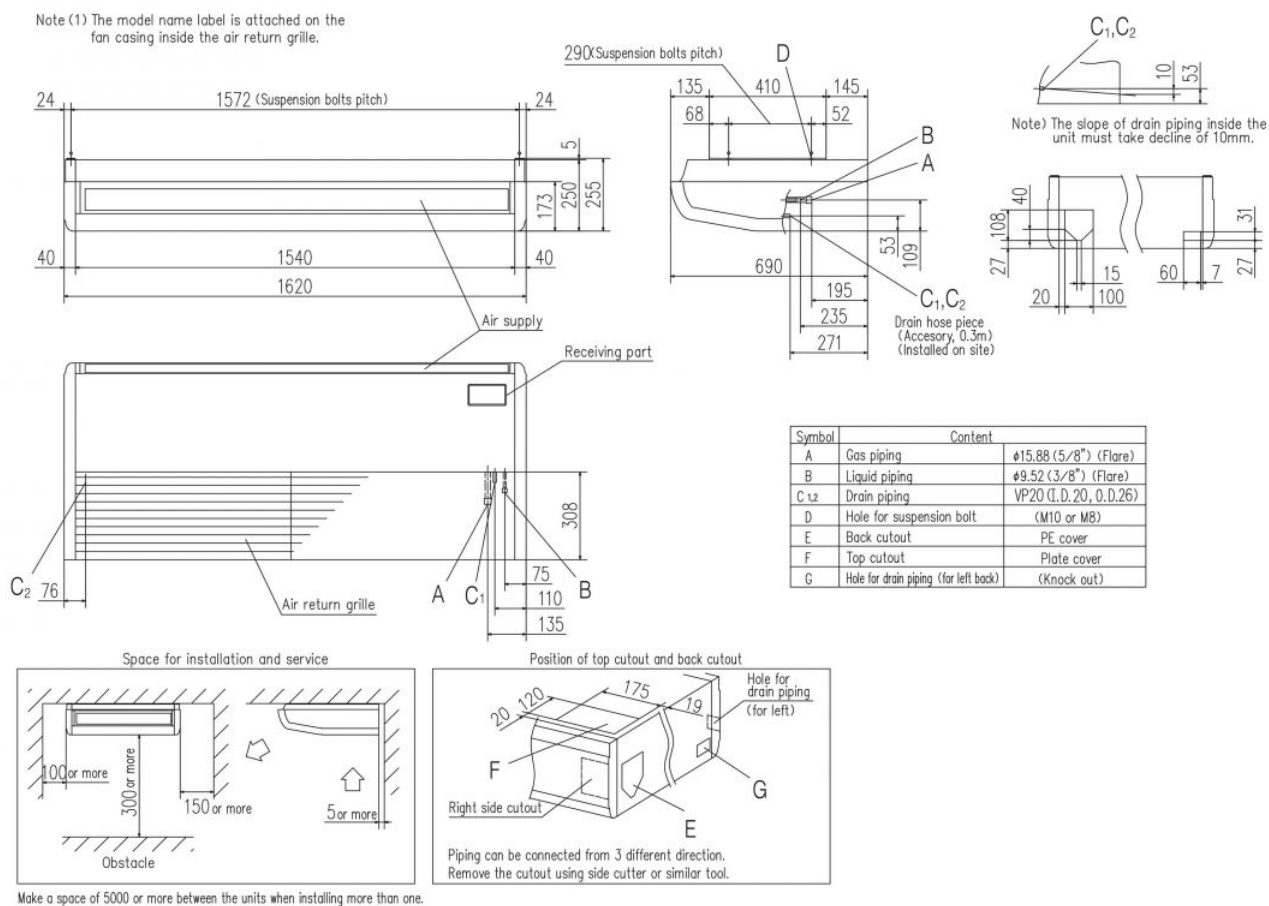
TEMPERATURE CONTROL FOR TODAY & TOMORROW



Încălzire	-20~20	
Filtru de aer (cantitate)		2 x Filtre lavabile din plastic
Telecomandă (opțional)		Cu fir:RC-EX3A, RC-E5, RCH-E3 Wireless:RCN-E-E3
SEER		5.76
SCOP (Climat temperat)		4.24

Schema tehnica

Models FDE100VH, 125VH, 140VH



Datorită politicii de continuă îmbunătățire a produselor, ne rezervăm dreptul de a modifica specificațiile tehnice fără nicio notificare prealabilă.



TEMPERATURE CONTROL FOR TODAY & TOMORROW

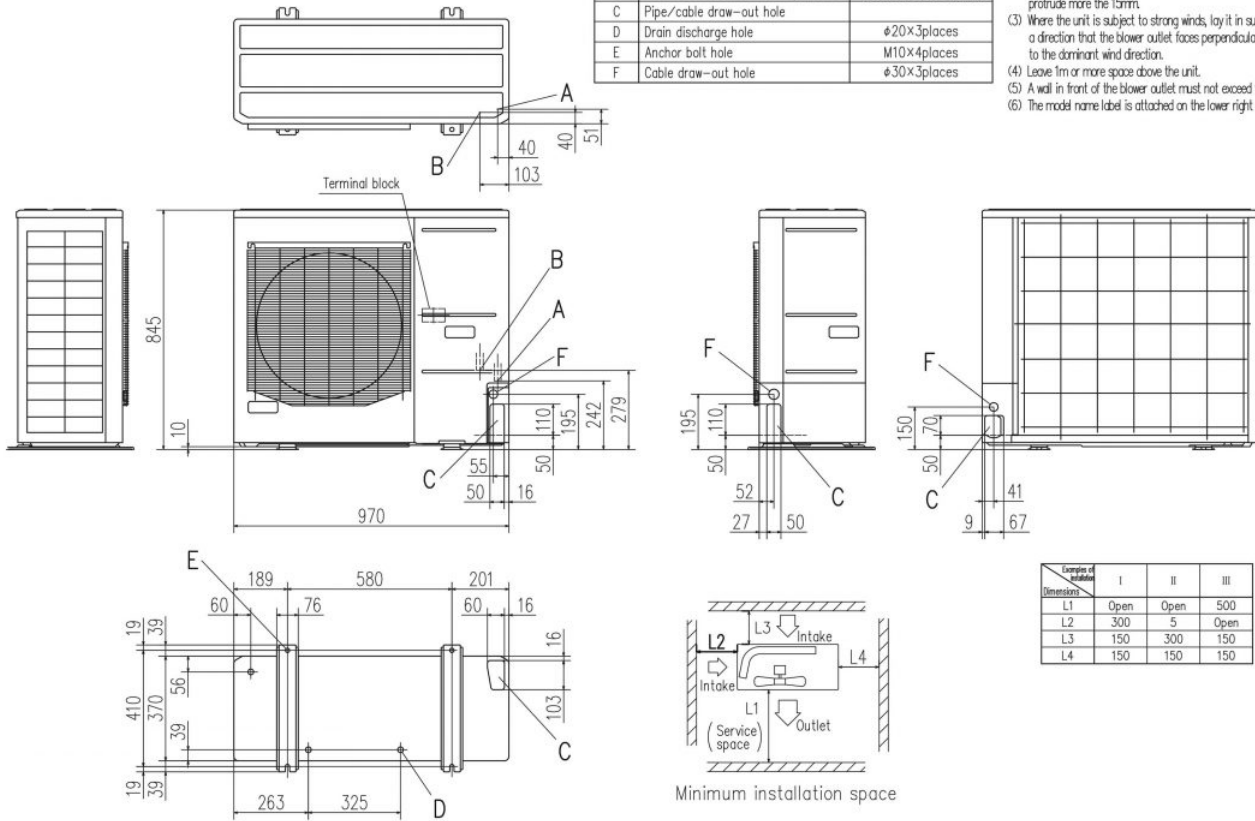


FDC100VNA-W, 125VNA-W, 140VNA-W, 100VSA-W, 125VSA-W, 140VSA-W
FDC100VNA, 125VNA, 140VNA, 100VSA, 125VSA, 140VSA

Symbol	Content	
A	Service valve connection (gas side)	φ15.88 (5/8") (Flare)
B	Service valve connection (liquid side)	φ9.52 (3/8") (Flare)
C	Pipe/cable draw-out hole	
D	Drain discharge hole	φ20×3places
E	Anchor bolt hole	M10×4places
F	Cable draw-out hole	φ30×3places

Notes

- (1) It must not be surrounded by walls on the four sides.
- (2) The unit must be fixed with anchor bolts. An anchor bolt must not protrude more than 15mm.
- (3) Where the unit is subject to strong winds, lay it in such a direction that the blower outlet faces perpendicularly to the dominant wind direction.
- (4) Leave 1m or more space above the unit.
- (5) A wall in front of the blower outlet must not exceed the units height.
- (6) The model name label is attached on the lower right corner of the front panel.



Datorită politicii de continuă îmbunătățire a produselor, ne rezervăm dreptul de a modifica specificațiile tehnice fără nicio notificare prealabilă.