



TEMPERATURE CONTROL
FOR TODAY & TOMORROW


mitsubishi
HEAVY INDUSTRIES

FDE200VSAWTVH

Capacitate nominala de racire: **20.0 KW**



Poze unitate interna si unitate externa



Specificatii

| | | | |
|--|------------------|---|---------------------|
| Unitate internă | | FDE71VH x 3 | |
| Unitate externă | | FDC200VSA-W | |
| Sursă de alimentare | | Trifazic 380-415V, 50Hz / 380V, 60Hz | |
| Capacitate nominală de răcire (Min-Max) | | kW | 20.0 (7.5 ~ 22.4) |
| Capacitate nominală de încălzire (Min-Max) | | kW | 22.4 (6.6 ~ 25.0) |
| Power Consumption | Răcire/Încălzire | kW | 6.29 / 5.66 |
| EER/COP | Răcire/Încălzire | kW | 3.18 / 3.96 |



TEMPERATURE CONTROL FOR TODAY & TOMORROW



| | | | | |
|--|--------------------------------------|---------------------------|---------------------|--------------------------|
| Curent de intrare | | | A | 5 |
| Max. current | | | A | 19 |
| Nivel putere sonoră*1 | U.I.*3 | Răcire/Încălzire | dB(A) | 60 / 60 |
| | U.E. | Răcire/Încălzire | | 72 / 74 |
| Nivel presiune sonoră*1 | U.I.*3 | Răcire (P-Hi/Hi/Me/Lo) | | 47 / 41 / 37 / 32 |
| | | Încălzire (P-Hi/Hi/Me/Lo) | | 47 / 41 / 37 / 32 |
| | U.E. | Răcire/Încălzire | | 58 / 59 |
| Flux de aer | U.I.*3 | Răcire (P-Hi/Hi/Me/Lo) | m ³ /min | 20 / 16 / 13 / 10 |
| | | Încălzire (P-Hi/Hi/Me/Lo) | | 20 / 16 / 13 / 10 |
| | U.E. | Răcire/Încălzire | | 148 / 134 |
| Exterior dimensions | U.I. | HeightxWidthxDepth | mm | 210 x 1,320 x 690 |
| | U.E. | | mm | 1,505 x 970 x 370 |
| Greutate netă | | U.I./U.E. | kg | 33 / 144 |
| Refrigerant Type GWP | | | | R32/675 |
| Ref.piping size | Lichid/Gaz | | Ț,mm | 9.52(3/8") / 22.22(7/8") |
| Lungime țeavă refrigerant (o direcție) | | | m | Max. 70 |
| Diferență de nivel suportată | Unitate externă este mai sus/mai jos | | m | Max.50 / Max.15 |
| Interval de funcționare - temperatură exterioară | Răcire*2 | | °C | -15~50 |
| | Încălzire | | °C | -20~20 |

Datorită politicii de continuă îmbunătățire a produselor, ne rezervăm dreptul de a modifica specificațiile tehnice fără nicio notificare prealabilă.



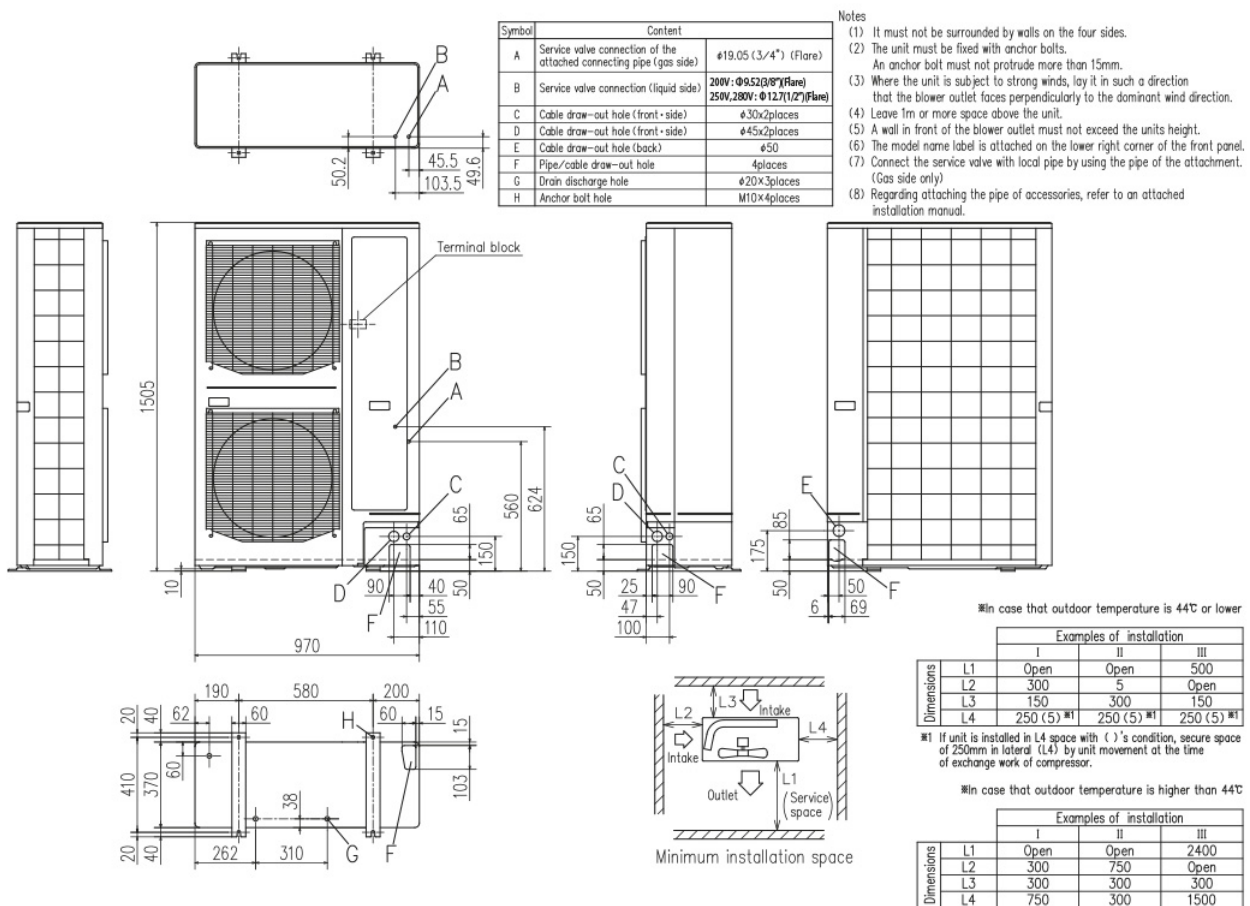
TEMPERATURE CONTROL FOR TODAY & TOMORROW



| | |
|--------------------------|--|
| Filtru de aer, cantitate | Pocket plastic net x 2(lavabil) |
| Telecomandă (opțional) | Cu fir:RC-EX3A, RC-E5, RCH-E3 Wireless:RCN-E-E3 |

Schema tehnica

FDC200VSA-W, 250VSA-W, FDC280VSA-W
FDC250VSA



Datorită politicii de continuă îmbunătățire a produselor, ne rezervăm dreptul de a modifica specificațiile tehnice fără nicio notificare prealabilă.

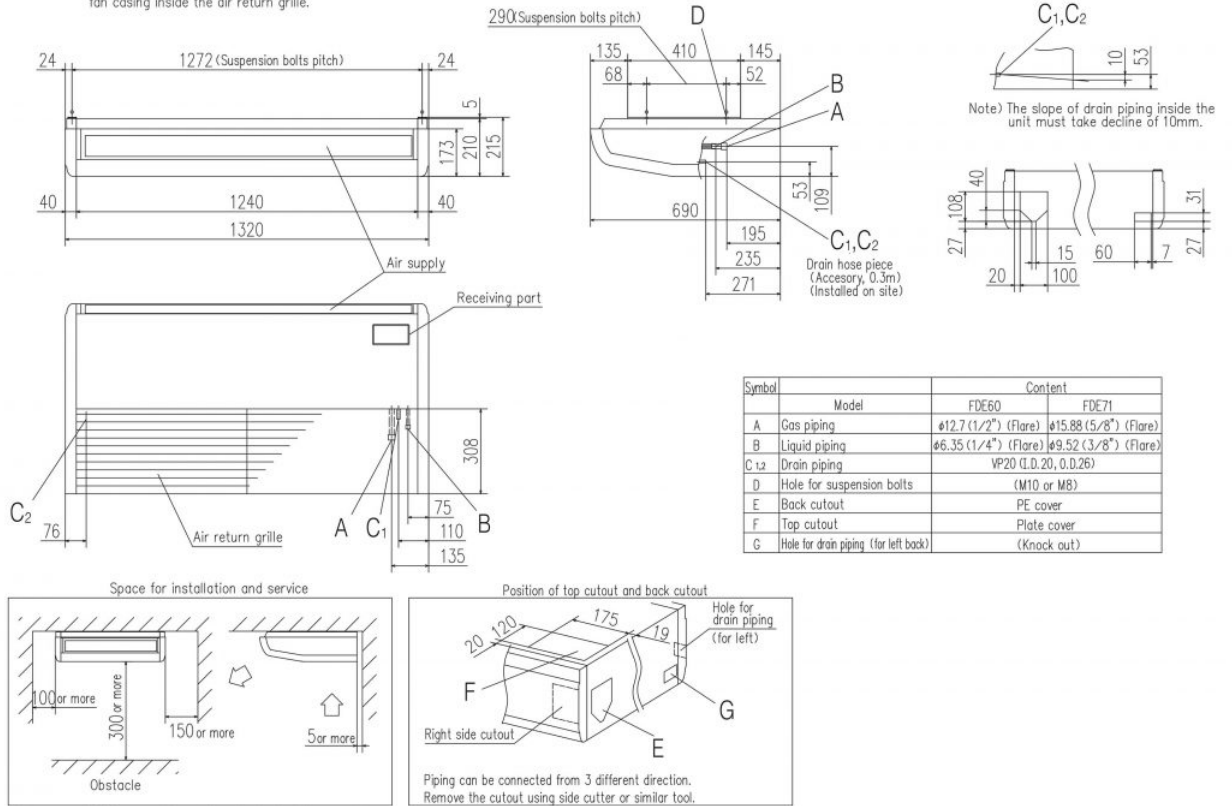


TEMPERATURE CONTROL FOR TODAY & TOMORROW



Models FDE60VH, 71VH

Note (1) The model name label is attached on the fan casing inside the air return grille.



Make a space of 4500 or more between the units when installing more than one.

Datorită politicii de continuă îmbunătățire a produselor, ne rezervăm dreptul de a modifica specificațiile tehnice fără nicio notificare prealabilă.