



TEMPERATURE CONTROL
FOR TODAY & TOMORROW


mitsubishi
HEAVY INDUSTRIES

FDE280VSAWDVH

Capacitate nominala de racire: **27.0 KW**



Poze unitate interna si unitate externa



Specificatii

Unitate internă			FDE71VH x 4
Unitate externă			FDC280VSA-W
Sursă de alimentare			Trifazic 380-415V, 50Hz / 380V, 60Hz
Capacitate nominală de răcire (Min-Max)		kW	27.0 (7.5 ~ 31.5)
Capacitate nominală de încălzire (Min-Max)		kW	30.0 (5.8 ~ 33.5)
Power Consumption	Răcire/Încălzire	kW	9.15 / 8.98
EER/COP	Răcire/Încălzire	kW	2.95 / 3.34



TEMPERATURE CONTROL FOR TODAY & TOMORROW



Curent de intrare			A	5
Max. current			A	20
Nivel putere sonoră*1	U.I.*3	Răcire/Încălzire	dB(A)	60 / 60
	U.E.	Răcire/Încălzire		75 / 77
Nivel presiune sonoră*1	U.I.*3	Răcire (P-Hi/Hi/Me/Lo)		47 / 41 / 37 / 32
		Încălzire (P-Hi/Hi/Me/Lo)		47 / 41 / 37 / 32
	U.E.	Răcire/Încălzire		61 / 63
Flux de aer	U.I.*3	Răcire (P-Hi/Hi/Me/Lo)	m ³ /min	20 / 16 / 13 / 10
		Încălzire (P-Hi/Hi/Me/Lo)		20 / 16 / 13 / 10
	U.E.	Răcire/Încălzire		136 / 140
Exterior dimensions	U.I.	HeightxWidthxDepth	mm	210 x 1,320 x 690
	U.E.		mm	1,505 x 970 x 370
Greutate netă		U.I./U.E.	kg	33 / 155
Refrigerant Type GWP				R32/675
Ref.piping size	Lichid/Gaz		Ț,mm	12.7(1/2") / 22.22(7/8")
Lungime țeavă refrigerant (o direcție)			m	Max. 60
Diferență de nivel suportată	Unitate externă este mai sus/mai jos		m	Max.50 / Max.15
Interval de funcționare - temperatură exterioară	Răcire*2		°C	-15~50
	Încălzire		°C	-20~20

Datorită politicii de continuă îmbunătățire a produselor, ne rezervăm dreptul de a modifica specificațiile tehnice fără nicio notificare prealabilă.



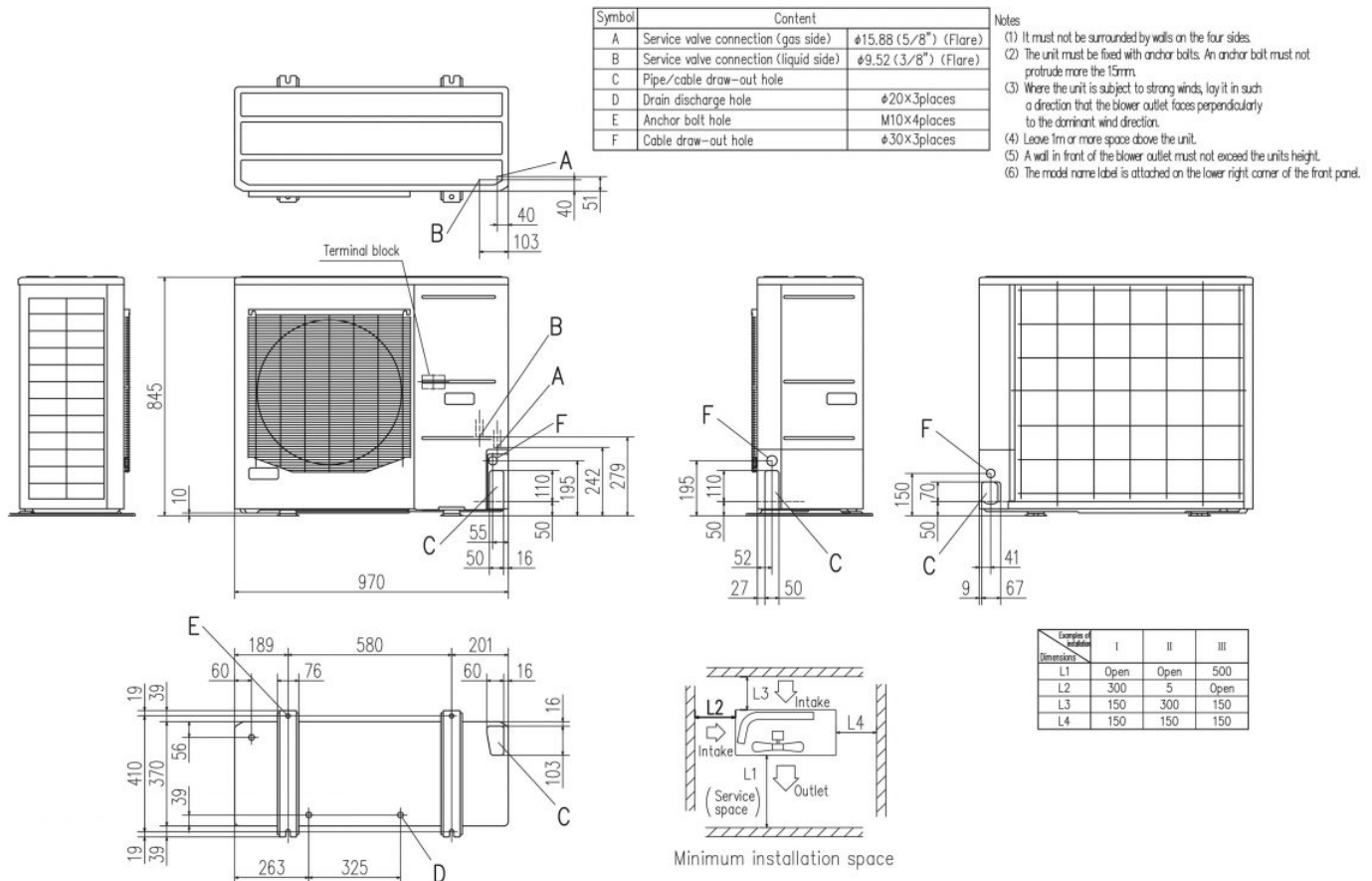
TEMPERATURE CONTROL FOR TODAY & TOMORROW



Filtru de aer, cantitate		Pocket plastic net x 2(lavabil)
Telecomandă (opțional)		Cu fir:RC-EX3A, RC-E5, RCH-E3 Wireless:RCN-E-E3

Schema tehnica

FDC100VNA-W, 125VNA-W, 140VNA-W, 100VSA-W, 125VSA-W, 140VSA-W
FDC100VNA, 125VNA, 140VNA, 100VSA, 125VSA, 140VSA



Datorită politicii de continuă îmbunătățire a produselor, ne rezervăm dreptul de a modifica specificațiile tehnice fără nicio notificare prealabilă.

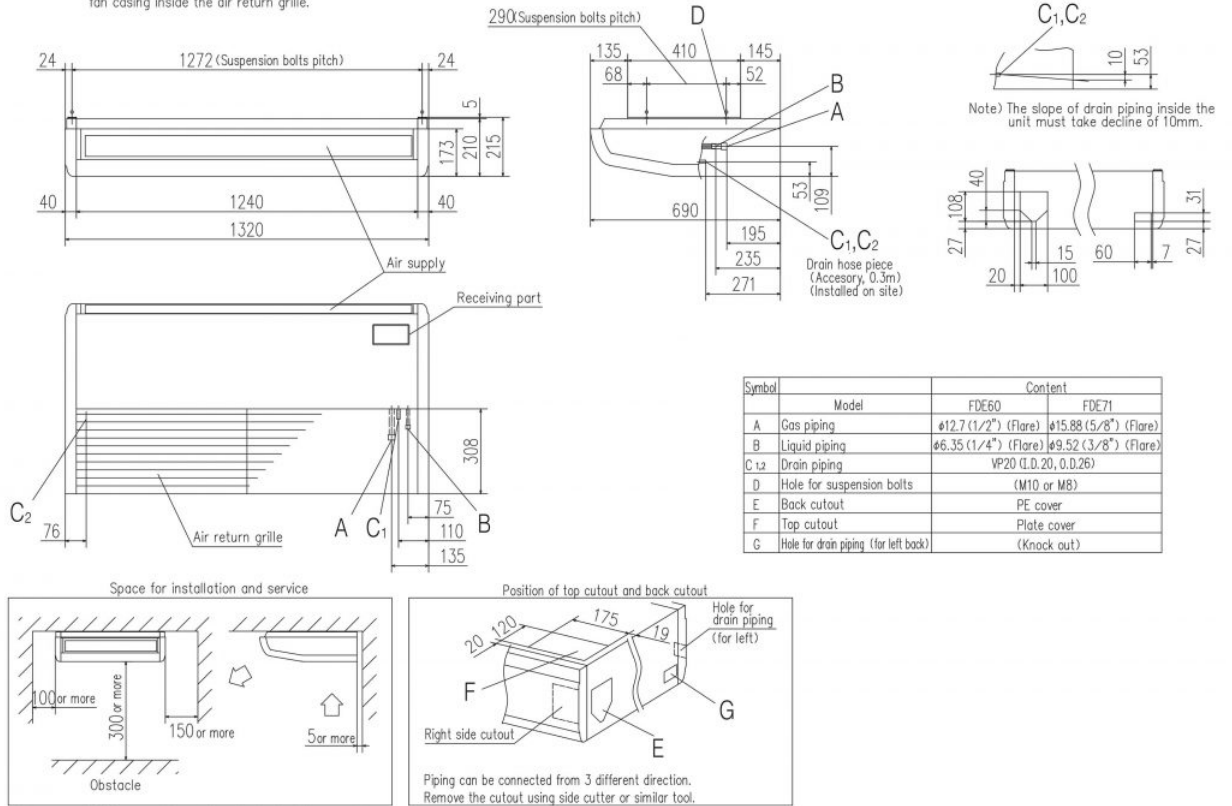


TEMPERATURE CONTROL FOR TODAY & TOMORROW



Models FDE60VH, 71VH

Note (1) The model name label is attached on the fan casing inside the air return grille.



Make a space of 4500 or more between the units when installing more than one.

Datorită politicii de continuă îmbunătățire a produselor, ne rezervăm dreptul de a modifica specificațiile tehnice fără nicio notificare prealabilă.