



TEMPERATURE CONTROL  
FOR **TODAY & TOMORROW**

  
**MITSUBISHI**  
**HEAVY INDUSTRIES**

## FDE36KXZE1

Capacitate nominala de racire: **3.6 KW**



## Specificatii

|                                  |           |                     |                             |
|----------------------------------|-----------|---------------------|-----------------------------|
| Capacitate nominală de răcire    |           | kW                  | 3.6                         |
| Capacitate nominala de incalzire |           | kW                  | 4.0                         |
| Sursă de alimentare              |           |                     | Monofazic 220-240V, 50Hz    |
| Consumul de energie              | Racire    | kW                  | 0.05-0.05                   |
|                                  | Incalzire | kW                  | 0.05-0.05                   |
| Nivel putere sonoră              |           | dB(A)               | 60                          |
| Nivel de presiune sonoră racire  |           | db(A)               | P-Hi: 46 Hi:38 Me:31 Lo:26  |
| Dimensiuni exterioare unitate    | I x L x A | mm                  | 210 x 1070 x 690            |
| Greutate netă                    |           | kg                  | 28                          |
| Flux de aer                      |           | m <sup>3</sup> /min | P-Hi: 13 Hi:10 Me:7 Lo:5.5  |
| Aport de aer proaspat            |           |                     | Nu este posibil             |
| Filtru de aer                    |           |                     | Filtru lavabil x2 (Lavabil) |



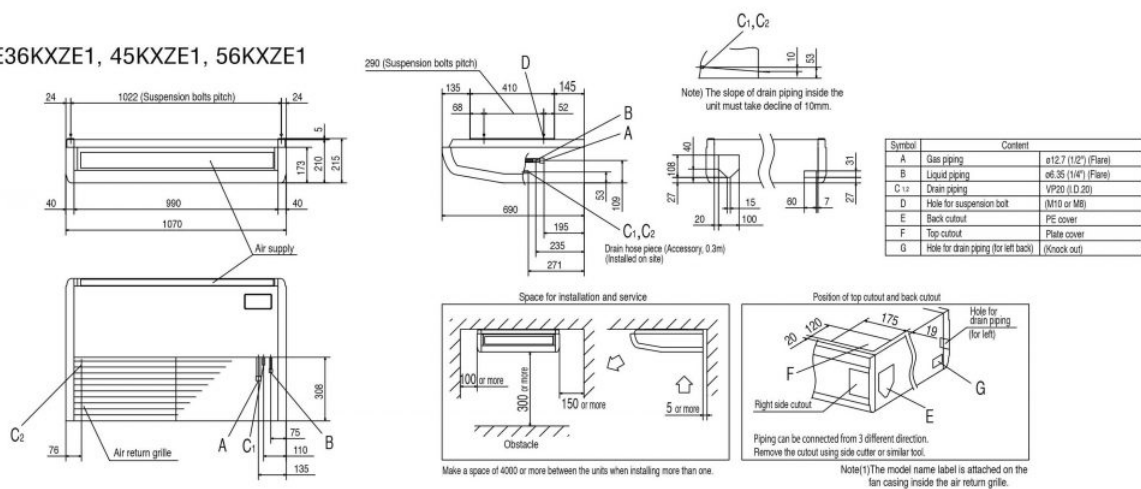
# TEMPERATURE CONTROL FOR TODAY & TOMORROW



|                              |        |   |
|------------------------------|--------|---|
| Telecomanda (opționalal)     |        | Cu fir: RC-EX3A, RC-E5, RCH-E3 Fara fir: RCN-E-E3   |
| Dimensiuni țeavă refrigerant | mm(in) | Refrigerant lichid: $\varnothing 6.35(1/4")$<br>Refrigerant gazos: $\varnothing 12.7(1/2")$ |

## Schema tehnica

FDE36KXZE1, 45KXZE1, 56KXZE1



**Datorită politicii de continuă îmbunătățire a produselor, ne rezervăm dreptul de a modifica specificațiile tehnice fără nicio notificare prealabilă.**