



TEMPERATURE CONTROL
FOR **TODAY & TOMORROW**


mitsubishi
HEAVY INDUSTRIES

FDE45KXZE1

Capacitate nominala de racire: **4.5 KW**



Specificatii

Capacitate nominală de răcire		kW	4.5
Capacitate nominala de incalzire		kW	5.0
Sursă de alimentare			Monofazic 220-240V, 50Hz
Consumul de energie	Racire	kW	0.05-0.05
	Incalzire	kW	0.05-0.05
Nivel putere sonoră		dB(A)	60
Nivel de presiune sonoră racire		db(A)	P-Hi: 46 Hi:38 Me:36 Lo:31
Dimensiuni exterioare unitate	I x L x A	mm	210 x 1070 x 690
Greutate netă		kg	28
Flux de aer		m ³ /min	P-Hi: 13 Hi:10 Me:9 Lo:7
Aport de aer proaspat			Nu este posibil
Filtru de aer			Filtru lavabil x2 (Lavabil)



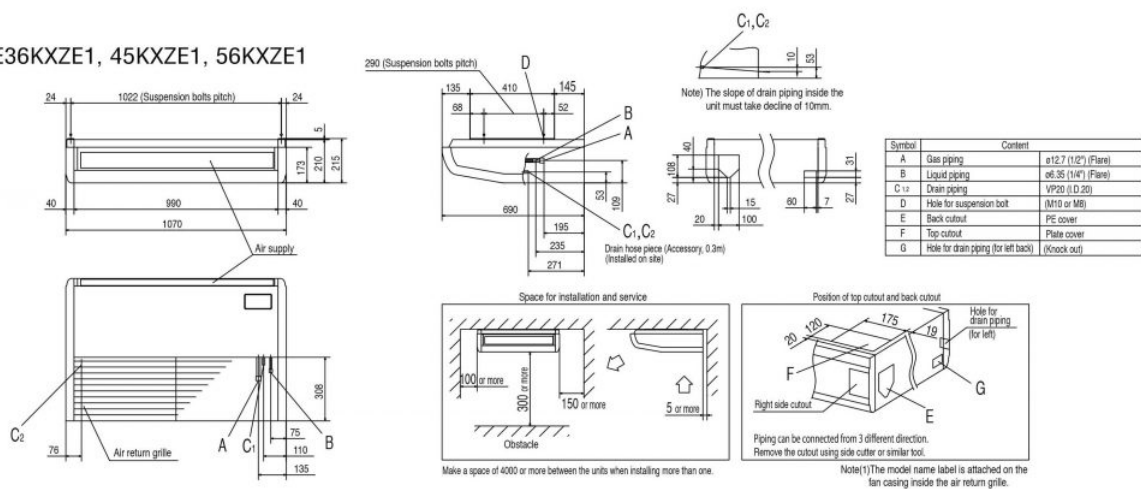
TEMPERATURE CONTROL FOR TODAY & TOMORROW



Telecomanda (opționalal)		Cu fir: RC-EX3A, RC-E5, RCH-E3 Fara fir: RCN-E-E3
Dimensiuni țeavă refrigerant	mm(in)	Refrigerant lichid: $\varnothing 6.35(1/4")$ Refrigerant gazos: $\varnothing 12.7(1/2")$

Schema tehnica

FDE36KXZE1, 45KXZE1, 56KXZE1



Datorită politicii de continuă îmbunătățire a produselor, ne rezervăm dreptul de a modifica specificațiile tehnice fără nicio notificare prealabilă.