



TEMPERATURE CONTROL
FOR **TODAY & TOMORROW**


mitsubishi
HEAVY INDUSTRIES

FDE50VH

Capacitate nominală de răcire: **5.0 KW**



Specificatii

| | | | |
|----------------------------------|-------------------------|---------------------|------------------------------------|
| Capacitate nominală de răcire | | kW | 5.0 |
| Capacitate nominală de încălzire | | kW | 5.8 |
| Nivel putere sonoră | Răcire | dB(A) | 60 |
| | Încălzire | dB(A) | 60 |
| Nivel presiune sonoră | Răcire(Hi/Me/Lo/Ulo) | dB(A) | 46 / 38/ 36/ 31 |
| | Încălzire(Hi/Me/Lo/Ulo) | dB(A) | 46 / 38/ 36/ 31 |
| Flux de aer | Răcire(Hi/Me/Lo/Ulo) | m ³ /min | 13.0 / 10.0 / 9.0 / 7.0 |
| | Încălzire(Hi/Me/Lo/Ulo) | m ³ /min | 13.0 / 10.0 / 9.0 / 7.0 |
| Dimensiuni exterioare (HĂ×WĂ×D) | | mm | 210Ă×1070Ă×690 |
| Greutate netă | | kg | 28.0 |
| Dimensiuni țevă refrigerant | Lichid / Gaz | mm â× | 6.35(1/4") / 12.7(1/2") |
| Filtre | | | Filtru plasă plastic Ă×2 (lavabil) |



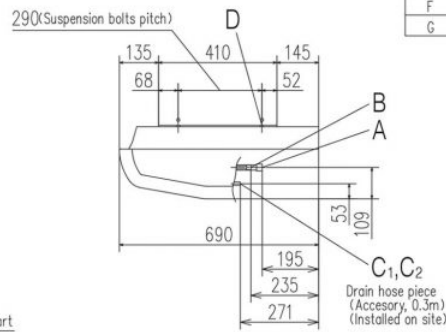
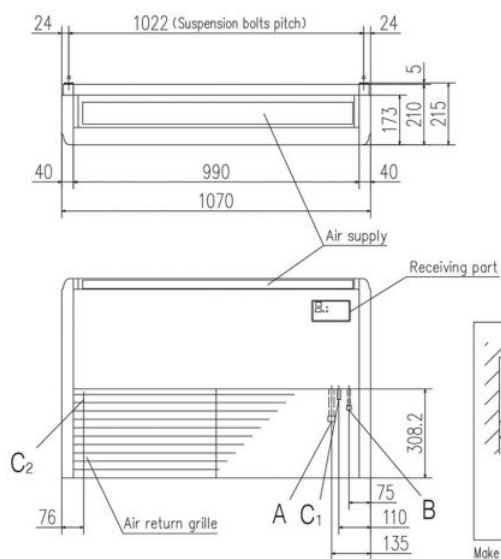
TEMPERATURE CONTROL FOR TODAY & TOMORROW



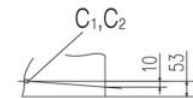
Schema tehnica

Models FDE40VH, 50VH

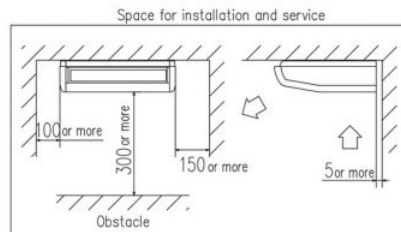
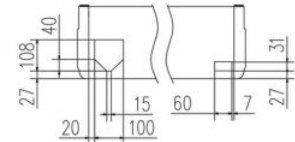
Note (1) The model name label is attached on the fan casing inside the air return grille.



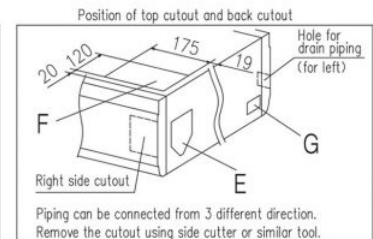
| Symbol | Content | |
|--------|------------------------------|-------------------------|
| A | Gas piping | φ12.7 (1/2") (Flare) |
| B | Liquid piping | φ6.35 (1/4") (Flare) |
| C, C2 | Drain piping | VP20 (I.D. 20, O.D. 26) |
| D | Hole for suspension bolts | (M10 or M8) |
| E | Back cutout | PE cover |
| F | Top cutout | Plate cover |
| G | Drain piping (for left back) | (Knock out) |



Note) The slope of drain piping inside the unit must take decline of 10mm.



Make a space of 4000 or more between the units when installing more than one.



Datorită politicii de continuă îmbunătățire a produselor, ne rezervăm dreptul de a modifica specificațiile tehnice fără nicio notificare prealabilă.