



TEMPERATURE CONTROL
FOR **TODAY & TOMORROW**


MITSUBISHI
HEAVY INDUSTRIES

FDE56KXZE1

Capacitate nominala de racire: **5.6 KW**



Specificatii

| | | | |
|----------------------------------|-----------|---------------------|-----------------------------|
| Capacitate nominală de răcire | | kW | 5.6 |
| Capacitate nominala de incalzire | | kW | 6.3 |
| Sursă de alimentare | | | Monofazic 220-240V, 50Hz |
| Consumul de energie | Racire | kW | 0.05-0.05 |
| | Incalzire | kW | 0.05-0.05 |
| Nivel putere sonoră | | dB(A) | 60 |
| Nivel de presiune sonoră racire | | db(A) | P-Hi: 46 Hi:38 Me:36 Lo:31 |
| Dimensiuni exterioare unitate | I x L x A | mm | 210 x 1070 x 690 |
| Greutate netă | | kg | 28 |
| Flux de aer | | m ³ /min | P-Hi: 13 Hi:10 Me:9 Lo:7 |
| Aport de aer proaspat | | | Nu este posibil |
| Filtru de aer | | | Filtru lavabil x2 (Lavabil) |



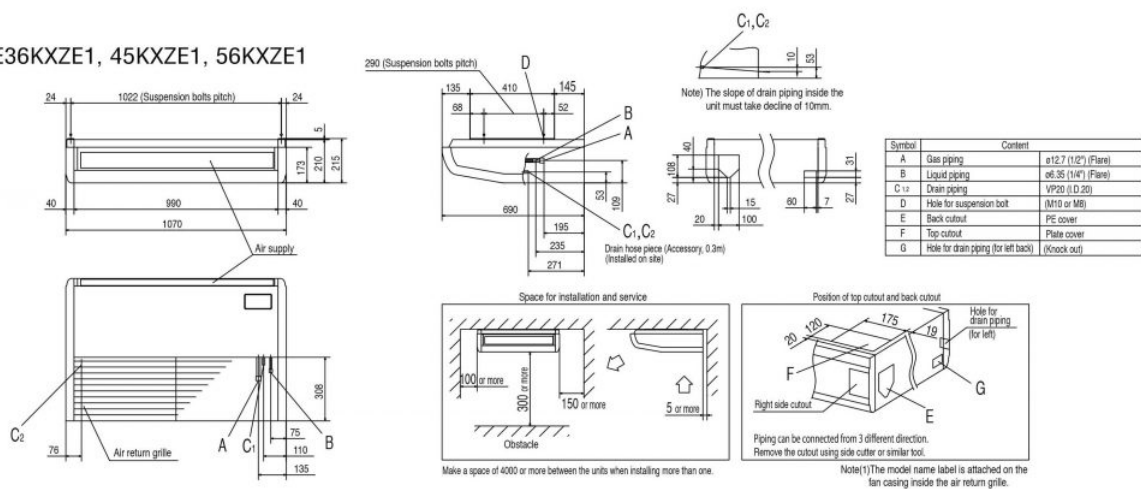
TEMPERATURE CONTROL FOR TODAY & TOMORROW



| | | |
|------------------------------|--------|---|
| Telecomanda (opționalal) | | Cu fir: RC-EX3A, RC-E5, RCH-E3 Fara fir: RCN-E-E3 |
| Dimensiuni țeavă refrigerant | mm(in) | Refrigerant lichid: $\varnothing 6.35(1/4")$ Refrigerant gazos: $\varnothing 12.7(1/2")$ |

Schema tehnica

FDE36KXZE1, 45KXZE1, 56KXZE1



Datorită politicii de continuă îmbunătățire a produselor, ne rezervăm dreptul de a modifica specificațiile tehnice fără nicio notificare prealabilă.