



TEMPERATURE CONTROL
FOR **TODAY & TOMORROW**

MITSUBISHI
HEAVY INDUSTRIES

FDE60ZSXVH

Capacitate nominala de racire: **5.6 KW**



Poze unitate interna si unitate externa



Specificatii

Unitate internă		FDE60VH	
Unitate externă		SRC60ZSX-S	
Sursă de alimentare		Monofazic 220-240V, 50Hz / 220V, 60Hz	
Capacitate nominală de răcire (Min~Max)		kW	5.6 (1.1 ~ 6.3)
Capacitate nominală de încălzire (Min~Max)		kW	6.7 (0.6 ~ 7.1)
Consum de energie	Răcire/Încălzire	kW	1.75 / 1.86
EER/COP	Răcire/Încălzire		3.20 / 3.60



TEMPERATURE CONTROL FOR TODAY & TOMORROW



Curent de intrare		A	5	
Amperaj maxim		A	15	
Nivel putere sonoră*1	U.I.	Răcire/Încălzire	dB(A)	60 / 60
	U.E.	Răcire/Încălzire		65 / 64
Nivel presiune sonoră*1	U.I.	Răcire (Hi/Me/Lo/Ulo)		47 / 41 / 37 / 32
		Încălzire (Hi/Me/Lo/Ulo)		47 / 41 / 37 / 32
	U.E.	Răcire/Încălzire		52 / 52
Flux de aer	U.I.	Răcire (Hi/Me/Lo/Ulo)	m ³ /min	20 / 16 / 13 / 10
		Încălzire (Hi/Me/Lo/Ulo)		20 / 16 / 13 / 10
	U.E.	Răcire/Încălzire		41.5 / 39
Dimensiuni exterioare	U.I.	Înălțime / Lățime / Adâncime	mm	210 x 1,320 x 690
	U.E.			640 x 800(+71) x 290
Greutate netă	U.I. / U.E.		kg	33 / 45
Refrigerant		Tip/GWP		R410A/2088
Refrigerant		Încărcare	kg/TCO ₂ Eq	1.5/3.132
Dimensiuni țeavă refrigerant		Lichid/Gaz	mm/ø	6.35(1/4") / 12.7(1/2")
Lungime țeavă refrigerant (o direcție)			m	Max.30
Diferență de nivel suportată		Unitate externă este mai sus/mai jos	m	Max.20 / Max.20

Datorită politicii de continuă îmbunătățire a produselor, ne rezervăm dreptul de a modifica specificațiile tehnice fără nicio notificare prealabilă.



TEMPERATURE CONTROL FOR TODAY & TOMORROW



Interval de funcționare - temperatură exterioară	Răcire*2	°C	-15~46
	Încălzire		-20~24
Filtru de aer (cantitate)			2 x Filtre lavabile din plastic
Telecomandă (opțional)			Cu fir:RC-EX3A, RC-E5, RCH-E3 Wireless:RCN-E-E3
Clasa Energetică (Răcire/Încălzire)			A++/A+
SEER			6.72
SCOP (Climat temperat)			4.08
Pdesign (răcire/încălzire(@-10°C))		kW	5.6/4.3
Consumul anual de electricitate (răcire/încălzire)		kWh/a	292/1476
Performanța pe modul încălzire			Climat temperat

Schema tehnica

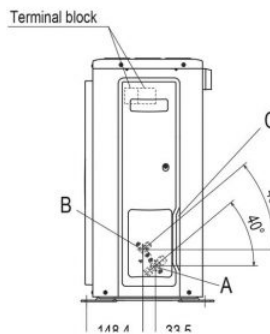
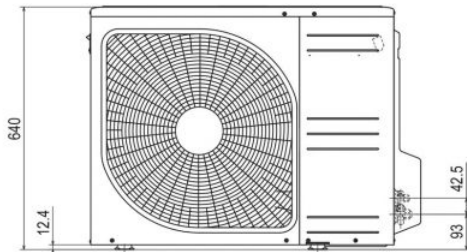
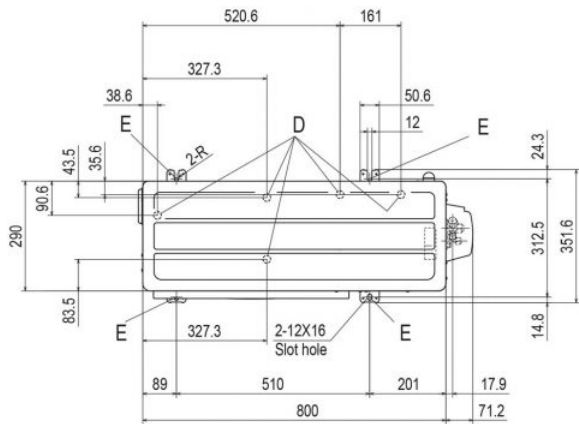
Datorită politicii de continuă îmbunătățire a produselor, ne rezervăm dreptul de a modifica specificațiile tehnice fără nicio notificare prealabilă.



TEMPERATURE CONTROL FOR TODAY & TOMORROW



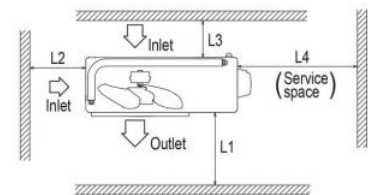
SRC40ZSX-W1, 50ZSX-W1, 60ZSX-W1 SRC40ZSX-S, 50ZSX-S, 60ZSX-S



Symbol	Content	
A	Service valve connection (Gas side)	φ 12.7(1/2")(Flare)
B	Service valve connection (Liquid side)	φ 6.35(1/4")(Flare)
C	Pipe/cable draw-out hole	
D	Drain discharge hole	φ 20×5 places
E	Anchor bolt hole	M10-12×4 places

Notes

- (1) The unit must not be surrounded by walls on the four sides.
- (2) The unit must be fixed with anchor bolts. An anchor bolt must not protrude more than 15mm.
- (3) If the unit is installed in the location where there is a possibility of strong winds, place the unit such that the direction of air from the outlet gets perpendicular to the wind direction.
- (4) Leave 200mm or more space above the unit.
- (5) The wall height on the outlet side should be 1200mm or less.
- (6) The model name label is attached on the front side of the unit.



Minimum installation space

Examples installation	I	II	III	IV
Size				
L1	Open	280	280	180
L2	100	75	Open	Open
L3	100	80	80	80
L4	250	Open	250	Open

Datorită politicii de continuă îmbunătățire a produselor, ne rezervăm dreptul de a modifica specificațiile tehnice fără nicio notificare prealabilă.