



TEMPERATURE CONTROL  
FOR **TODAY & TOMORROW**

  
**mitsubishi**  
**HEAVY INDUSTRIES**

## FDE71KXZE1

Capacitate nominala de racire: **7.1 KW**



## Specificatii

Capacitate nominală de răcire		kW	7.1
Capacitate nominala de incalzire		kW	8.0
Sursă de alimentare			Monofazic 220-240V, 50Hz
Consumul de energie	Racire	kW	0.07-0.07
	Incalzire	kW	0.07-0.07
Nivel putere sonoră		dB(A)	62
Nivel de presiune sonoră racire		db(A)	P-Hi: 47 Hi:39 Me:37 Lo:32
Dimensiuni exterioare unitate	I x L x A	mm	210 x 1320 x 690
Greutate netă		kg	33
Flux de aer		m3/min	P-Hi: 20 Hi:15 Me:13 Lo:10
Aport de aer proaspat			Nu este posibil
Filtru de aer			Filtru lavabil x2 (Lavabil)

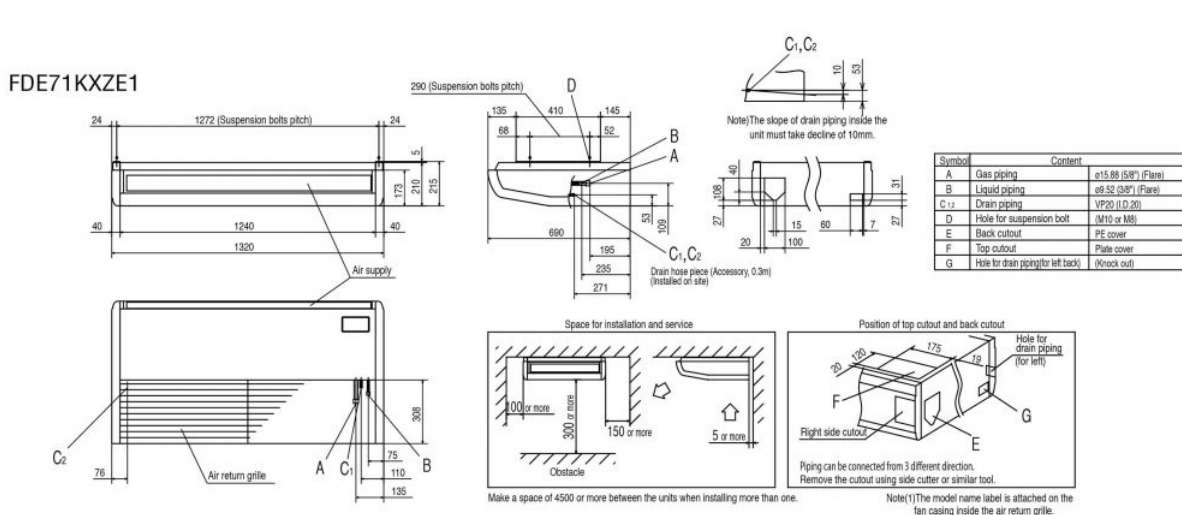


# TEMPERATURE CONTROL FOR TODAY & TOMORROW



Telecomanda (opționalal)		Cu fir: RC-EX3A, RC-E5, RCH-E3 Fara fir: RCN-E-E3
Dimensiuni țeavă refrigerant	mm(in)	Refrigerant lichid: $\varnothing 9.52(3/8")$ Refrigerant gazos: $\varnothing 15.88(5/8")$

## Schema tehnica



**Datorită politicii de continuă îmbunătățire a produselor, ne rezervăm dreptul de a modifica specificațiile tehnice fără nicio notificare prealabilă.**