



TEMPERATURE CONTROL
FOR **TODAY & TOMORROW**


MITSUBISHI
HEAVY INDUSTRIES

FDF100VSA VD2

Capacitate nominala de racire: **10.0 KW**



Poze unitate interna si unitate externa



Specificatii

Unitate internă			FDF100VD2
Unitate externă			FDC100VSA
Sursă de alimentare			Trifazic 380-415V, 50Hz / 380V, 60Hz
Capacitate nominală de răcire (Min~Max)		kW	10.0 (4.0 ~ 11.2)
Capacitate nominală de încălzire (Min~Max)		kW	11.2 (4.0 ~ 12.5)
Consum de energie	Răcire/Încălzire	kW	3.12 / 2.94
EER/COP	Răcire/Încălzire		3.21/3.81



TEMPERATURE CONTROL FOR TODAY & TOMORROW



Curent de intrare		A	5	
Amperaj maxim		A	15	
Nivel putere sonoră*1	U.I.	Răcire/Încălzire	dB(A)	65 / 65
	U.E.	Răcire/Încălzire		70 / 70
Nivel presiune sonoră*1	U.I.	Răcire (Hi/Me/Lo/Ulo)		54 / 50 / 48 / 44
		Încălzire (Hi/Me/Lo/Ulo)		54 / 50 / 48 / 44
	U.E.	Răcire/Încălzire		54 / 56
Flux de aer	U.I.	Răcire (Hi/Me/Lo/Ulo)	m ³ /min	29 / 26 / 23 / 19
		Încălzire (Hi/Me/Lo/Ulo)		29 / 26 / 23 / 19
	U.E.	Răcire/Încălzire		75 / 73
Dimensiuni exterioare	U.I.	Înălțime / Lățime / Adâncime	mm	1,850 x 600 x 320
	U.E.			845 x 970 x 370
Greutate netă	U.I. / U.E.		kg	52 / 82
Refrigerant		Tip/GWP		R410A/2088
Refrigerant		Încărcare	kg/TCO ₂ Eq	3.8/7.934
Dimensiuni țevă refrigerant		Lichid/Gaz	mm/ø	9.52(3/8") / 15.88(5/8")
Lungime țevă refrigerant (o direcție)			m	Max.50
Diferență de nivel suportată		Unitate externă este mai sus/mai jos	m	Max.50 / Max.15

Datorită politicii de continuă îmbunătățire a produselor, ne rezervăm dreptul de a modifica specificațiile tehnice fără nicio notificare prealabilă.



TEMPERATURE CONTROL FOR TODAY & TOMORROW



Interval de funcționare - temperatură exterioară	Răcire*2	°C	-15~50
	Încălzire		-20~20
Filtru de aer (cantitate)			1 x Filtru lavabil din plastic
Telecomandă (opțional)			Cu fir:RC-E5 (inclusă) Wireless:RCN-KIT4-E2 (opțional)
Clasa Energetică (Răcire/Încălzire)			A+/A+
SEER			5.70
SCOP (Climat temperat)			4.00
Pdesign (răcire/încălzire(@-10°C))		kW	10.0/8.5
Consumul anual de electricitate (răcire/încălzire)		kWh/a	614/2978
Performanța pe modul încălzire			Climat temperat

Schema tehnica

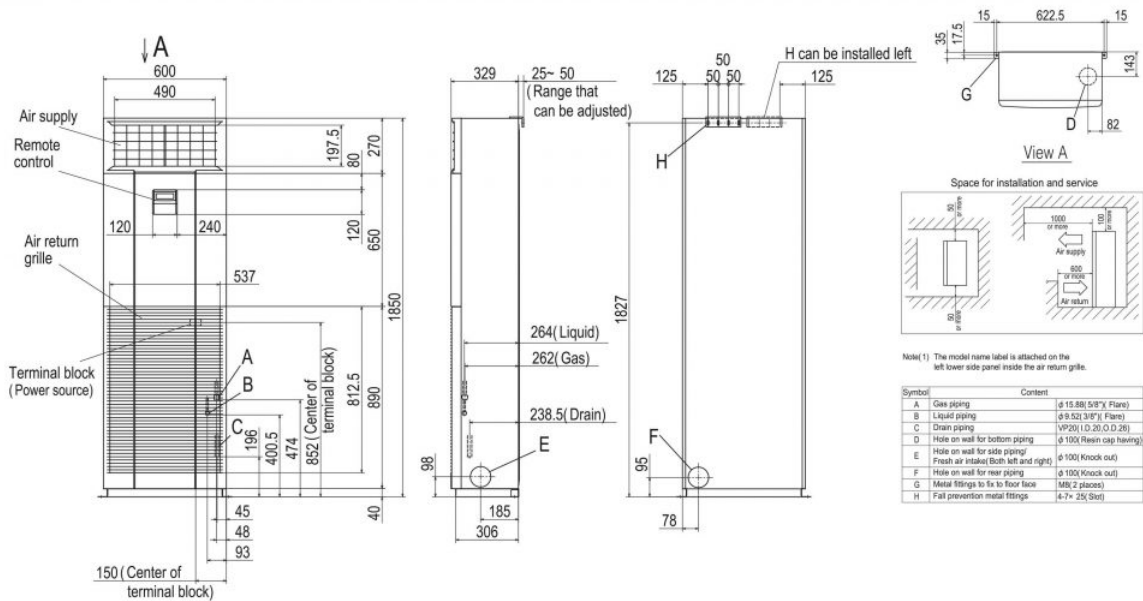
Datorită politicii de continuă îmbunătățire a produselor, ne rezervăm dreptul de a modifica specificațiile tehnice fără nicio notificare prealabilă.



TEMPERATURE CONTROL FOR TODAY & TOMORROW



■ DIMENSIONS (Unit:mm) - FDF -



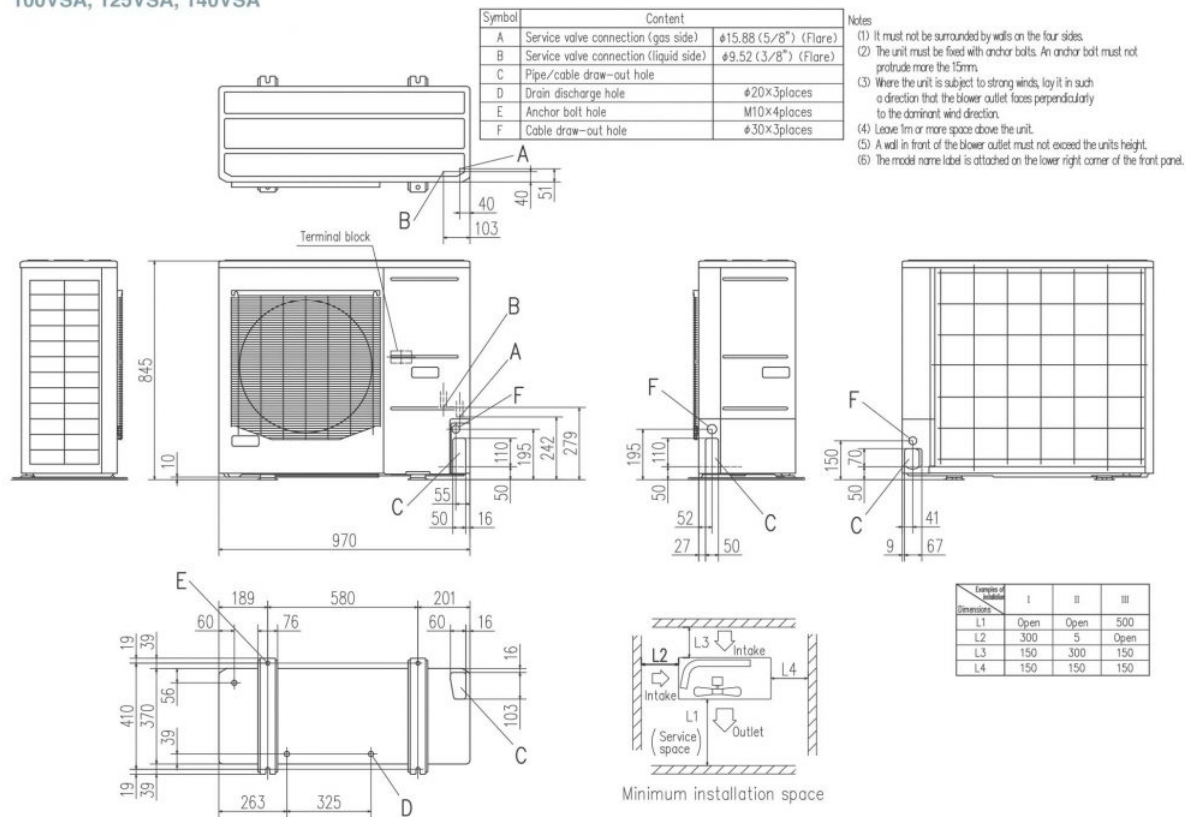
Datorită politicii de continuă îmbunătățire a produselor, ne rezervăm dreptul de a modifica specificațiile tehnice fără nicio notificare prealabilă.



TEMPERATURE CONTROL FOR TODAY & TOMORROW



FDC100VNA, 125VNA, 140VNA
100VSA, 125VSA, 140VSA



Datorită politicii de continuă îmbunătățire a produselor, ne rezervăm dreptul de a modifica specificațiile tehnice fără nicio notificare prealabilă.