



TEMPERATURE CONTROL
FOR **TODAY & TOMORROW**


MITSUBISHI
HEAVY INDUSTRIES

FDF100VSXVD2

Capacitate nominala de racire: **10.0 KW**



Poze unitate interna si unitate externa



Specificatii

Unitate internă			FDF100VD2
Unitate externă			FDC100VSX
Sursă de alimentare			Trifazic 380-415V, 50Hz / 380V, 60Hz
Capacitate nominală de răcire (Min~Max)		kW	10.0 (4.0 ~ 11.2)
Capacitate nominală de încălzire (Min~Max)		kW	11.2 (4.0 ~ 16.0)
Consum de energie	Răcire/Încălzire	kW	2.83 / 3.04
EER/COP	Răcire/Încălzire		3.53 / 3.68



TEMPERATURE CONTROL FOR TODAY & TOMORROW



Curent de intrare		A	5
Amperaj maxim		A	15
Nivel putere sonoră*1	U.I.	Răcire/Încălzire	dB(A) 65 / 65
	U.E.	Răcire/Încălzire	70 / 70
Nivel presiune sonoră*1	U.I.	Răcire (Hi/Me/Lo/Ulo)	54 / 50 / 48 / 44
		Încălzire (Hi/Me/Lo/Ulo)	54 / 50 / 48 / 44
	U.E.	Răcire/Încălzire	48 / 50
Flux de aer	U.I.	Răcire (Hi/Me/Lo/Ulo)	m ³ /min 29 / 26 / 23 / 19
		Încălzire (Hi/Me/Lo/Ulo)	29 / 26 / 23 / 19
	U.E.	Răcire/Încălzire	100 / 100
Dimensiuni exterioare	U.I.	Înălțime / Lățime / Adâncime	mm 1,850 x 600 x 320
	U.E.		1,300 x 970 x 370
Greutate netă	U.I. / U.E.		kg 52 / 105
Refrigerant	Tip/GWP		R410A/2088
Refrigerant	Încărcare		kg/TCO ₂ Eq 4.5/9.396
Dimensiuni țeavă refrigerant	Lichid/Gaz		mm/∅ 9.52(3/8") / 15.88(5/8")
Lungime țeavă refrigerant (o direcție)		m	Max.100
Diferență de nivel suportată	Unitate externă este mai sus/mai jos		m Max.30 / Max.15

Datorită politicii de continuă îmbunătățire a produselor, ne rezervăm dreptul de a modifica specificațiile tehnice fără nicio notificare prealabilă.



TEMPERATURE CONTROL FOR TODAY & TOMORROW



Interval de funcționare - temperatură exterioară	Răcire*2	°C	-15~43
	Încălzire		-20~20
Filtru de aer (cantitate)			Plastic net x 1(washable)
Telecomandă (opțional)			Cu fir:RC-E5 (inclusă) Wireless:RCN-KIT4-E2 (opțional)
Clasa Energetică (Răcire/Încălzire)			A/A
SEER			5.17
SCOP (Climat temperat)			3.80
Pdesign (răcire/încălzire(@-10°C))		kW	10.0/13.0
Consumul anual de electricitate (răcire/încălzire)		kWh/a	678/4795
Performanța pe modul încălzire			Climat temperat

Schema tehnica

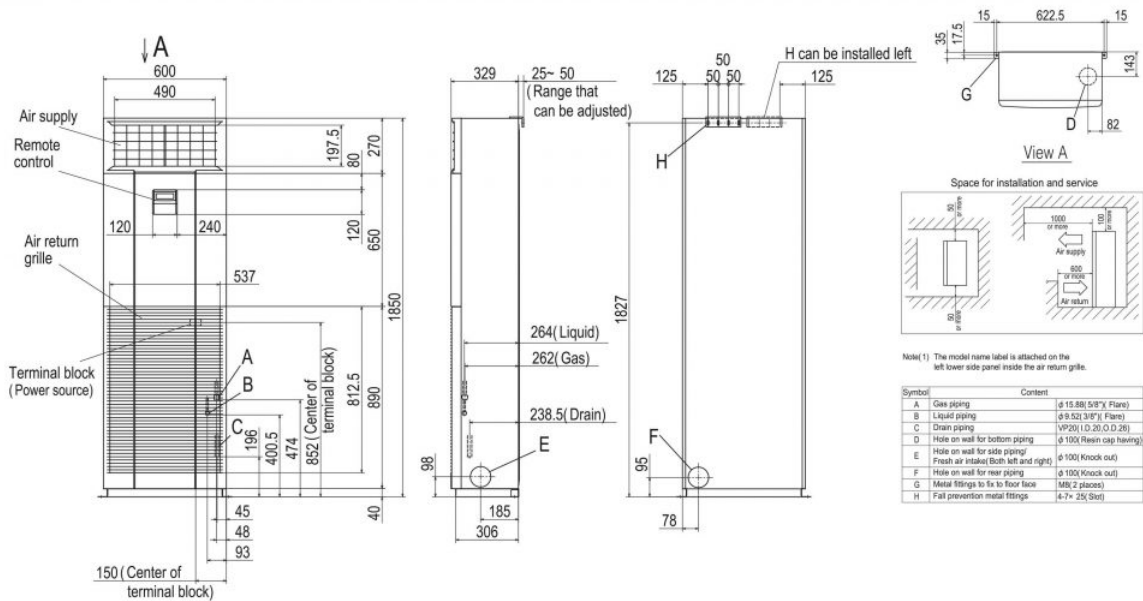
Datorită politicii de continuă îmbunătățire a produselor, ne rezervăm dreptul de a modifica specificațiile tehnice fără nicio notificare prealabilă.



TEMPERATURE CONTROL FOR TODAY & TOMORROW



■ DIMENSIONS (Unit:mm) - FDF -



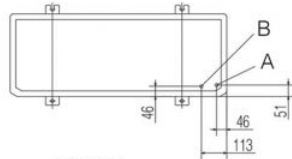
Datorită politicii de continuă îmbunătățire a produselor, ne rezervăm dreptul de a modifica specificațiile tehnice fără nicio notificare prealabilă.



TEMPERATURE CONTROL FOR TODAY & TOMORROW



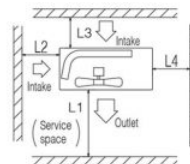
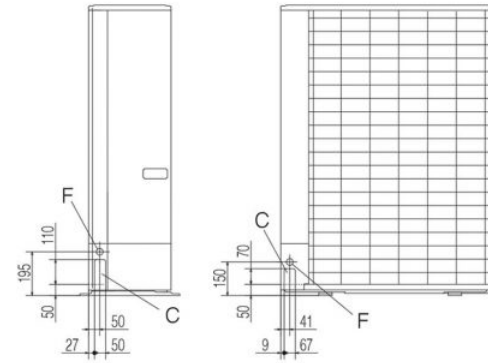
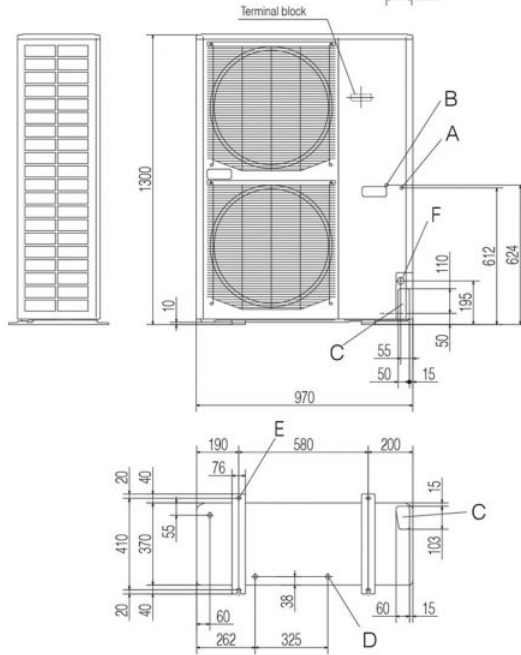
FDC100VNX, 100VSX, 125VNX, 125VSX,
140VNX, 140VSX



Symbol	Content
A	Service valve connection of the attached connecting pipe (gas side) $\phi 15.88$ (5/8") (Flare)
B	Service valve connection (liquid side) $\phi 9.52$ (3/8") (Flare)
C	Pipe / cable draw-out hole
D	Drain discharge hole $\phi 20 \times 3$ places
E	Anchor bolt hole M10 $\times 4$ places
F	Cable draw-out hole $\phi 30$ (front) $\phi 45$ (side) $\phi 50$ (back)

Notes

- (1) It must not be surrounded by walls on the four sides.
- (2) The unit must be fixed with anchor bolts. An anchor bolt must not protrude more than 15mm.
- (3) Where the unit is subject to strong winds, lay it in such a direction that the blower outlet faces perpendicularly to the dominant wind direction.
- (4) Leave 1m or more space above the unit.
- (5) A wall in front of the blower outlet must not exceed the unit's height.
- (6) The model name label is attached on the lower right corner of the front panel.
- (7) Connect the Service valve with local pipe by using the pipe of the attachment. (Gas side only)



Minimum installation space

Examples of Dimensions	Examples of Installation		
	I	II	III
L1	Open	Open	500
L2	300	5	Open
L3	150	300	150
L4	5	5	5

Datorită politicii de continuă îmbunătățire a produselor, ne rezervăm dreptul de a modifica specificațiile tehnice fără nicio notificare prealabilă.