



TEMPERATURE CONTROL
FOR **TODAY & TOMORROW**


MITSUBISHI
HEAVY INDUSTRIES

FDF140VSA VD

Capacitate nominala de racire: **13.6 KW**



Poze unitate interna si unitate externa



Specificatii

Unitate internă		FDF140VD	
Unitate externă		FDC140VSA	
Sursă de alimentare		Trifazic 380-415V, 50Hz / 380V, 60Hz	
Capacitate nominală de răcire (Min~Max)		kW	13.6 (5.0 ~ 14.5)
Capacitate nominală de încălzire (Min~Max)		kW	15.5 (4.0 ~ 16.5)
Consum de energie	Răcire/Încălzire	kW	5.42 / 4.98
EER/COP	Răcire/Încălzire		2.51 / 3.11



TEMPERATURE CONTROL FOR TODAY & TOMORROW



Curent de intrare			A	5
Amperaj maxim			A	15
Nivel putere sonoră*1	U.I.	Răcire/Încălzire	dB(A)	73 / 73
	U.E.	Răcire/Încălzire		73 / 73
Nivel presiune sonoră*1	U.I.	Răcire (Hi/Me/Lo/Ulo)	m ³ /min	54 / 50 / 48 / 44
		Încălzire (Hi/Me/Lo/Ulo)		54 / 50 / 48 / 44
	U.E.	Răcire/Încălzire		57 / 59
Flux de aer	U.I.	Răcire (Hi/Me/Lo/Ulo)	m ³ /min	29 / 26 / 23 / 19
		Încălzire (Hi/Me/Lo/Ulo)		29 / 26 / 23 / 19
	U.E.	Răcire/Încălzire		75 / 73
Dimensiuni exterioare	U.I.	Înălțime / Lățime / Adâncime	mm	1,850 x 600 x 320
	U.E.			845 x 970 x 370
Greutate netă	U.I. / U.E.		kg	52 / 82
Refrigerant		Tip/GWP		R410A/2088
Dimensiuni țevă refrigerant		Lichid/Gaz	mm/ø	9.52(3/8") / 15.88(5/8")
Lungime țevă refrigerant (o direcție)			m	Max.50
Diferență de nivel suportată		Unitate externă este mai sus/mai jos	m	Max.50 / Max.15
Interval de funcționare - temperatură exterioară		Răcire*2	°C	-15~50

Datorită politicii de continuă îmbunătățire a produselor, ne rezervăm dreptul de a modifica specificațiile tehnice fără nicio notificare prealabilă.



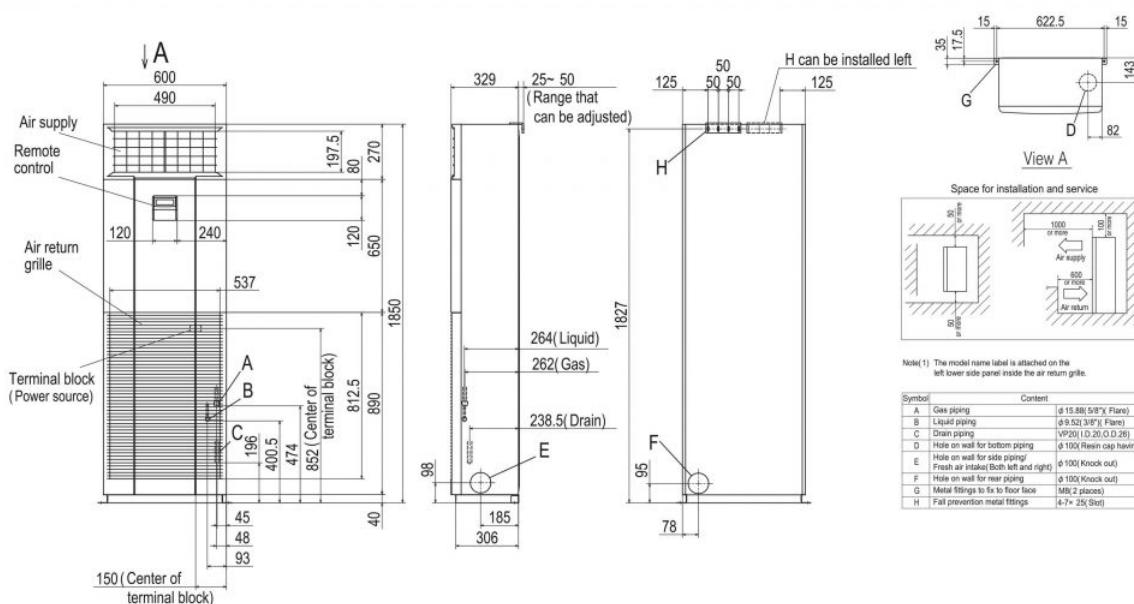
TEMPERATURE CONTROL FOR TODAY & TOMORROW



Încălzire	-20~20	
Filtru de aer (cantitate)		1 x Filtru lavabil din plastic
Telecomandă (opțional)		Cu fir:RC-E5 (inclusă) Wireless:RCN-KIT4-E2 (opțional)
SEER		5.03
SCOP (Climat temperat)		4.16

Schema tehnica

■ DIMENSIONS (Unit:mm) - FDF -



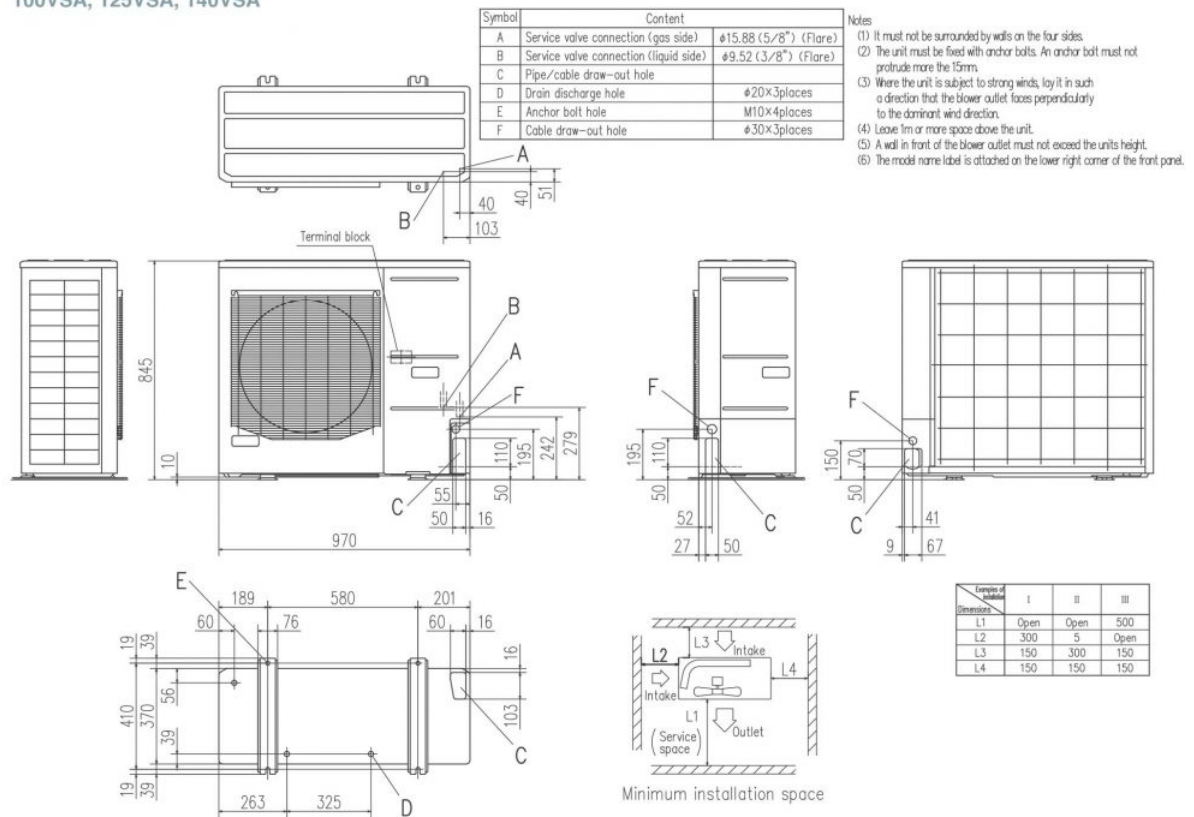
Datorită politicii de continuă îmbunătățire a produselor, ne rezervăm dreptul de a modifica specificațiile tehnice fără nicio notificare prealabilă.



TEMPERATURE CONTROL FOR TODAY & TOMORROW



FDC100VNA, 125VNA, 140VNA
100VSA, 125VSA, 140VSA



Datorită politicii de continuă îmbunătățire a produselor, ne rezervăm dreptul de a modifica specificațiile tehnice fără nicio notificare prealabilă.