



TEMPERATURE CONTROL
FOR **TODAY & TOMORROW**


MITSUBISHI
HEAVY INDUSTRIES

FDF71VNPVD1

Capacitate nominala de racire: **7.1 KW**



Poze unitate interna si unitate externa



Specificatii

Unitate internă			FDF71VD1
Unitate externă			FDC71VNP
Sursă de alimentare			Monofazic 220-240V, 50Hz / 220V, 60Hz
Capacitate nominală de răcire (Min~Max)		kW	7.1 (1.4 ~ 7.1)
Capacitate nominală de încălzire (Min~Max)		kW	7.1 (1.0 ~ 7.1)
Consum de energie	Răcire/Încălzire	kW	2.67 / 2.04
EER/COP	Răcire/Încălzire		2.66 / 3.48



TEMPERATURE CONTROL FOR TODAY & TOMORROW



Curent de intrare		A	5	
Amperaj maxim		A	14.5	
Nivel putere sonoră*1	U.I.	Răcire/Încălzire	dB(A)	61 / 61
	U.E.	Răcire/Încălzire		67 / 67
Nivel presiune sonoră*1	U.I.	Răcire (Hi/Me/Lo/Ulo)		42 / 39 / 35 / 33
		Încălzire (Hi/Me/Lo/Ulo)		42 / 39 / 35 / 33
	U.E.	Răcire/Încălzire		54 / 54
Flux de aer	U.I.	Răcire (Hi/Me/Lo/Ulo)	m ³ /min	20 / 18 / 16 / 14
		Încălzire (Hi/Me/Lo/Ulo)		20 / 18 / 16 / 14
	U.E.	Răcire/Încălzire		36 / 36
Dimensiuni exterioare	U.I.	Înălțime / Lățime / Adâncime	mm	1,850 x 600 x 320
	U.E.			640 x 800(+71) x 290
Greutate netă	U.I. / U.E.		kg	49 / 45
Refrigerant	Tip/GWP			R410A/2088
Refrigerant	Încărcare		kg/TCO ₂ Eq	1.6/3.341
Dimensiuni țevă refrigerant	Lichid/Gaz		mm/ø	6.35(1/4") / 12.7(1/2")
Lungime țevă refrigerant (o direcție)			m	Max.23
Diferență de nivel suportată	Unitate externă este mai sus/mai jos		m	Max.20 / Max.20

Datorită politicii de continuă îmbunătățire a produselor, ne rezervăm dreptul de a modifica specificațiile tehnice fără nicio notificare prealabilă.



TEMPERATURE CONTROL FOR TODAY & TOMORROW



Interval de funcționare - temperatură exterioară	Răcire*2	°C	-15~46
	Încălzire		-15~20
Filtru de aer (cantitate)			1 x Filtru lavabil din plastic
Telecomandă (opțional)			Cu fir:RC-E5 (inclusă) Wireless:RCN-KIT4-E2 (opțional)
Clasa Energetică (Răcire/Încălzire)			A/A
SEER			5.25
SCOP (Climat temperat)			3.91
Pdesign (răcire/încălzire(@-10°C))		kW	7.1/5.5
Consumul anual de electricitate (răcire/încălzire)		kWh/a	474/1972
Performanța pe modul încălzire			Climat temperat

Schema tehnica

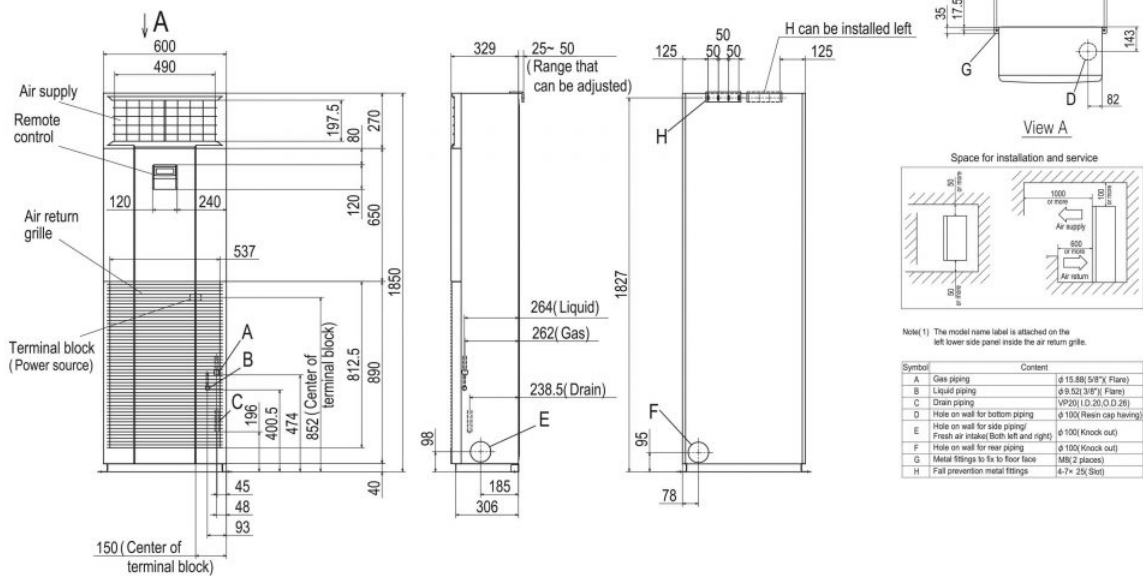
Datorită politicii de continuă îmbunătățire a produselor, ne rezervăm dreptul de a modifica specificațiile tehnice fără nicio notificare prealabilă.



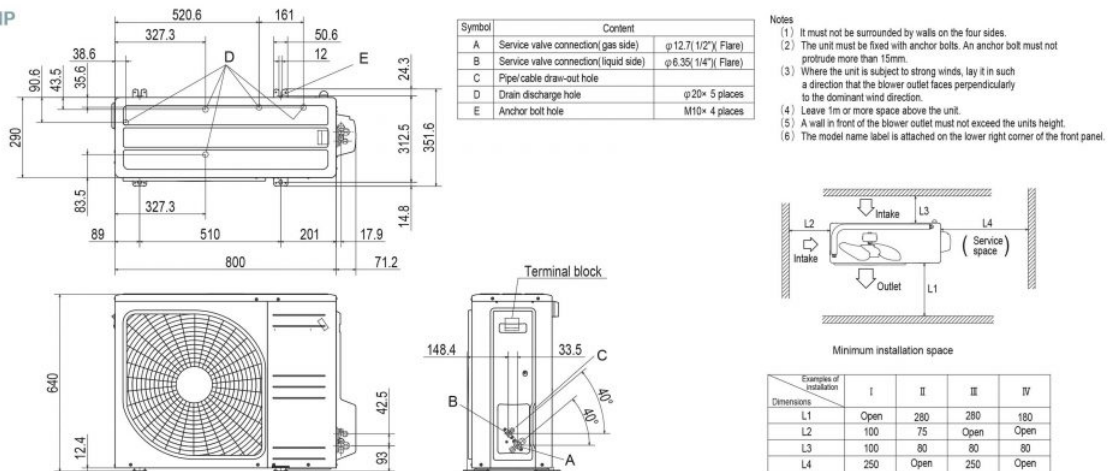
TEMPERATURE CONTROL FOR TODAY & TOMORROW



■ DIMENSIONS (Unit:mm) - FDF -



FDC71VNP



Datorită politicii de continuă îmbunătățire a produselor, ne rezervăm dreptul de a modifica specificațiile tehnice fără nicio notificare prealabilă.