



TEMPERATURE CONTROL
FOR **TODAY & TOMORROW**


MITSUBISHI
HEAVY INDUSTRIES

FDF90VNP1VD2

Capacitate nominala de racire: **9.0 KW**



Poze unitate interna si unitate externa



Specificatii

Unitate internă		FDF100VD2	
Unitate externă		FDC90VNP1	
Sursă de alimentare		Monofazic 220-240V, 50Hz / 220V, 60Hz	
Capacitate nominală de răcire (Min~Max)		kW	9.0 (1.9 ~ 9.0)
Capacitate nominală de încălzire (Min~Max)		kW	9.0 (1.5 ~ 9.0)
Consum de energie	Răcire/Încălzire	kW	2.81 / 2.25
EER/COP	Răcire/Încălzire		3.20 / 4.00



TEMPERATURE CONTROL FOR TODAY & TOMORROW



Curent de intrare		A	5	
Amperaj maxim		A	18.0	
Nivel putere sonoră*1	U.I.	Răcire/Încălzire	dB(A)	65 / 65
	U.E.	Răcire/Încălzire		69 / 69
Nivel presiune sonoră*1	U.I.	Răcire (Hi/Me/Lo/Ulo)	dB(A)	54 / 50 / 48 / 44
		Încălzire (Hi/Me/Lo/Ulo)		54 / 50 / 48 / 44
	U.E.	Răcire/Încălzire		57 / 55
Flux de aer	U.I.	Răcire (Hi/Me/Lo/Ulo)	m ³ /min	29 / 26 / 23 / 19
		Încălzire (Hi/Me/Lo/Ulo)		29 / 26 / 23 / 19
	U.E.	Răcire/Încălzire		63 / 49.5
Dimensiuni exterioare	U.I.	Înălțime / Lățime / Adâncime	mm	1,850 x 600 x 320
	U.E.			750 x 880(+88) x 340
Greutate netă	U.I. / U.E.		kg	52 / 57
Refrigerant	Tip/GWP			R410A/2088
Refrigerant	Încărcare		kg/TCO ₂ Eq	2.1/4.385
Dimensiuni țevă refrigerant	Lichid/Gaz		mm/ø	6.35(1/4") / 15.88(5/8")
Lungime țevă refrigerant (o direcție)			m	Max.23
Diferență de nivel suportată	Unitate externă este mai sus/mai jos		m	Max.20 / Max.20

Datorită politicii de continuă îmbunătățire a produselor, ne rezervăm dreptul de a modifica specificațiile tehnice fără nicio notificare prealabilă.



TEMPERATURE CONTROL FOR TODAY & TOMORROW



Interval de funcționare - temperatură exterioară	Răcire*2	°C	-15~46
	Încălzire		-15~20
Filtru de aer (cantitate)			1 x Filtru lavabil din plastic
Telecomandă (opțional)			Cu fir:RC-E5 (inclusă) Wireless:RCN-KIT4-E2 (opțional)
Clasa Energetică (Răcire/Încălzire)			A+/A+
SEER			5.69
SCOP (Climat temperat)			4.01
Pdesign (răcire/încălzire(@-10°C))		kW	9.0/8.1
Consumul anual de electricitate (răcire/încălzire)		kWh/a	554/2825
Performanța pe modul încălzire			Climat temperat

Schema tehnica

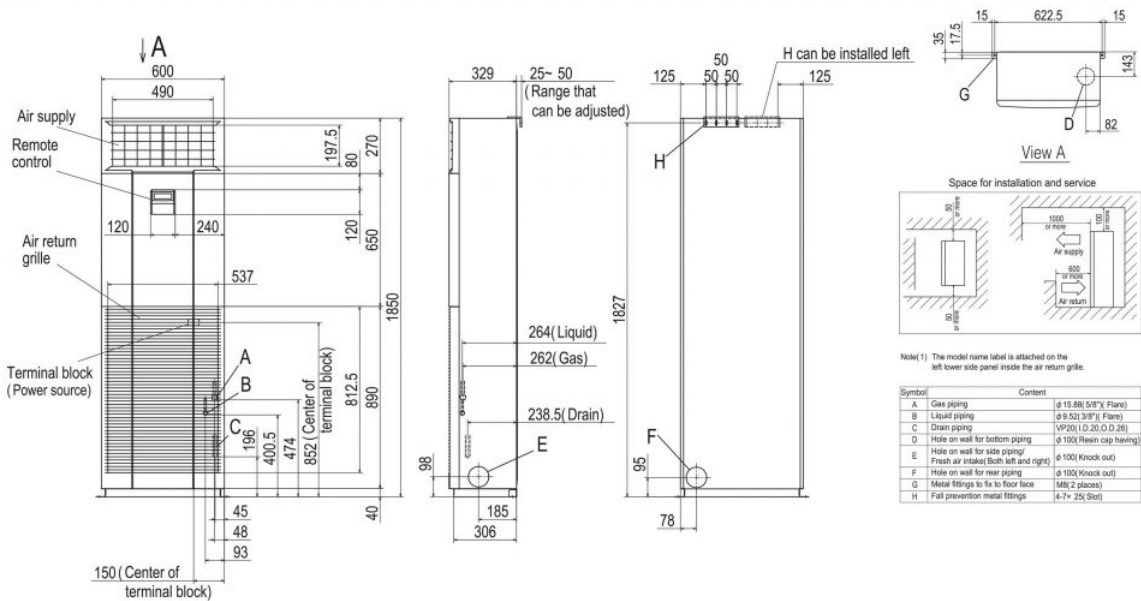
Datorită politicii de continuă îmbunătățire a produselor, ne rezervăm dreptul de a modifica specificațiile tehnice fără nicio notificare prealabilă.



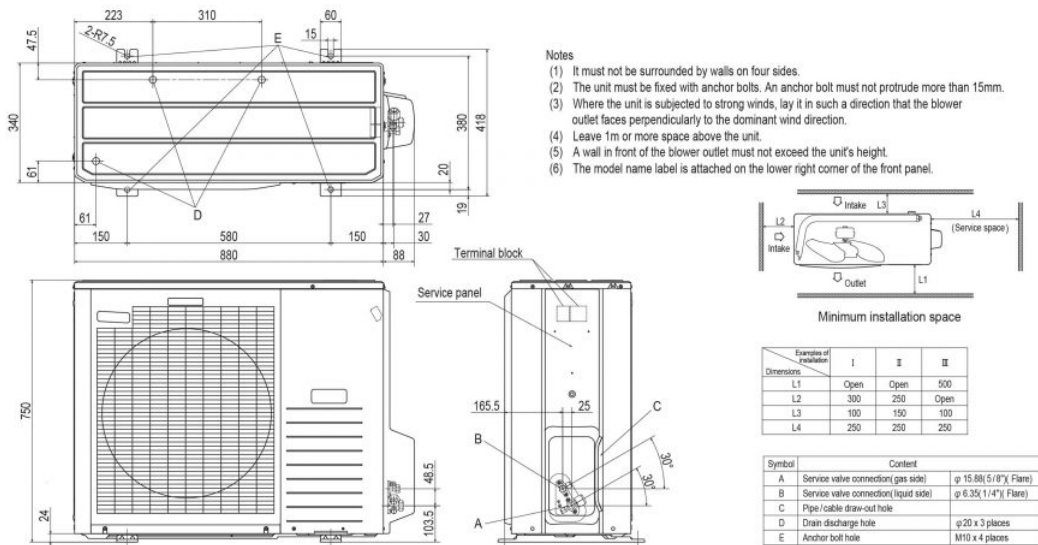
TEMPERATURE CONTROL FOR TODAY & TOMORROW



■ DIMENSIONS (Unit:mm) - FDF -



FDC90VNP1



Datorită politicii de continuă îmbunătățire a produselor, ne rezervăm dreptul de a modifica specificațiile tehnice fără nicio notificare prealabilă.