



TEMPERATURE CONTROL
FOR **TODAY & TOMORROW**


MITSUBISHI
HEAVY INDUSTRIES

FDFU45KXE6F

Capacitate nominala de racire: **4.5 KW**



Specificatii

Capacitate nominală de răcire		kW	4.5
Capacitate nominala de incalzire		kW	5.0
Sursă de alimentare			Monofazic 220-240V, 50Hz
Consumul de energie	Racire	kW	0.09-0.10
	Incalzire	kW	0.09-0.10
Nivel putere sonoră		dB(A)	60
Nivel de presiune sonoră racire		db(A)	Hi:43 Me:41 Lo:40
Dimensiuni exterioare unitate	I x L x A	mm	630x1077x225
Greutate netă		kg	25
Flux de aer		m3/min	Hi:14 Me:12 Lo:10
Filtru de aer			Plasa polipropilena x1 (Lavabil)
Telecomanda (opționalal)			Cu fir: RC-EX3A, RC-E5, RCH-E3 Fara fir: RCN-KIT4-E2



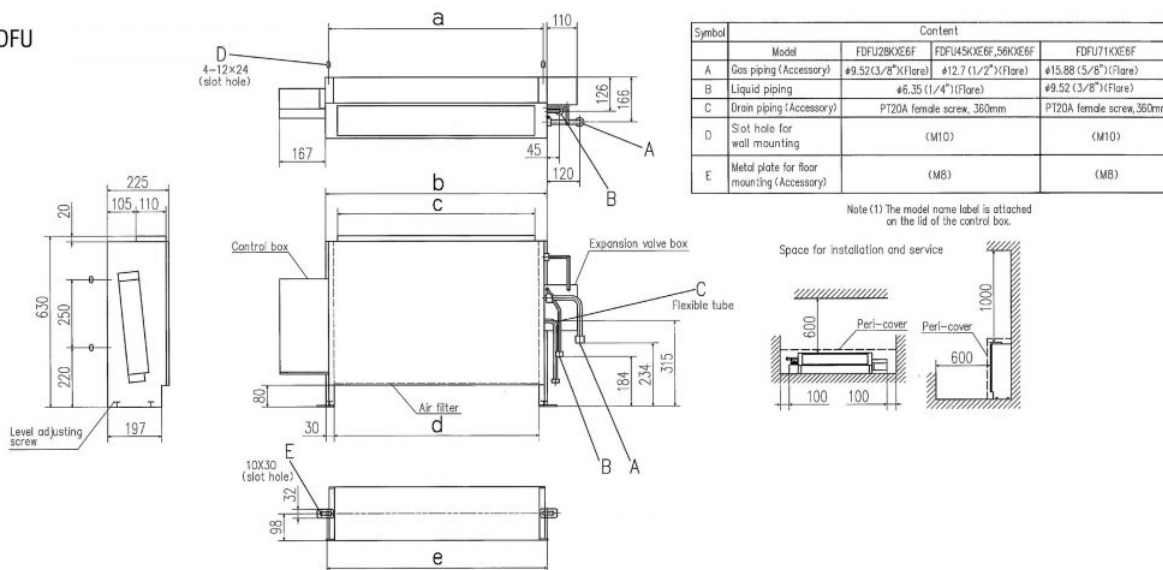
TEMPERATURE CONTROL FOR TODAY & TOMORROW



Dimensiuni țevă refrigerant	mm(in)	Refrigerant lichid: $\varnothing 6.35(1/4")$ Refrigerant gazos: $\varnothing 12.7(1/2")$
-----------------------------	--------	---

Schema tehnica

FDFU



Datorită politicii de continuă îmbunătățire a produselor, ne rezervăm dreptul de a modifica specificațiile tehnice fără nicio notificare prealabilă.