



TEMPERATURE CONTROL
FOR TODAY & TOMORROW


mitsubishi
HEAVY INDUSTRIES

FDFU71KXE6F

Capacitate nominala de racire: **7.1 KW**



Specificatii

Capacitate nominală de răcire		kW	7.1
Capacitate nominala de incalzire		kW	8.0
Sursă de alimentare			Monofazic 220-240V, 50Hz
Consumul de energie	Racire	kW	0.09-0.10
	Incalzire	kW	0.09-0.10
Nivel putere sonoră		dB(A)	60
Nivel de presiune sonoră racire		db(A)	Hi:43 Me:41 Lo:40
Dimensiuni exterioare unitate	I x L x A	mm	630x1362x225
Greutate netă		kg	32
Flux de aer		m3/min	Hi:18 Me:15 Lo:12
Filtru de aer			Plasa polipropilena x1 (Lavabil)
Telecomanda (opționalal)			Cu fir: RC-EX3A, RC-E5, RCH-E3 Fara fir: RCN-KIT4-E2



TEMPERATURE CONTROL FOR TODAY & TOMORROW



Dimensiuni țevă refrigerant

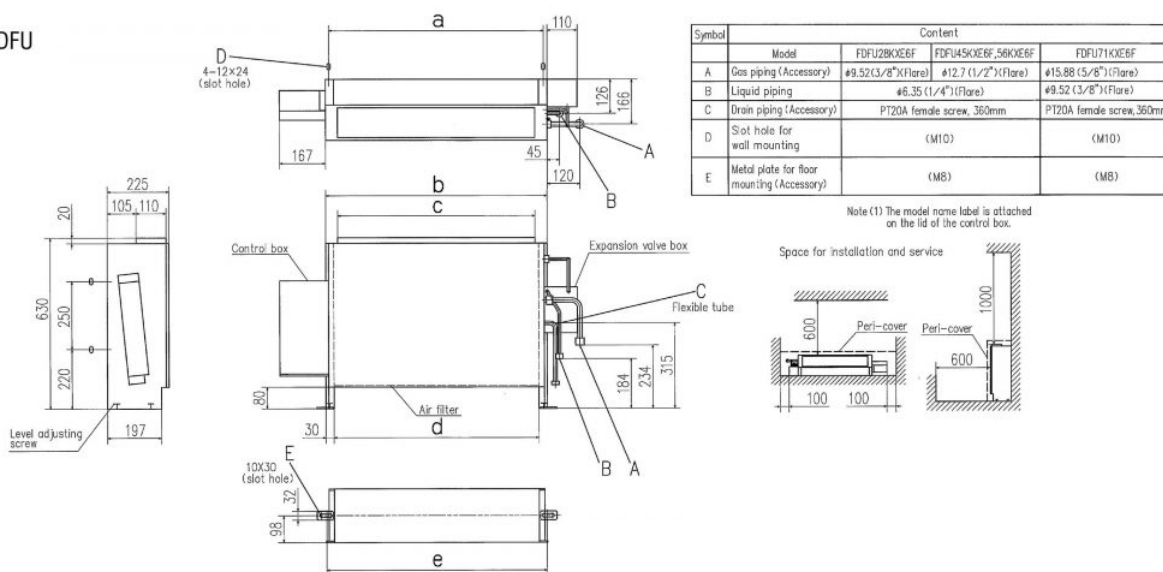
mm(in)

Refrigerant lichid: $\varnothing 9.52(3/8")$

Refrigerant gazos: $\varnothing 15.88(5/8")$

Schema tehnica

FDFU



Datorită politicii de continuă îmbunătățire a produselor, ne rezervăm dreptul de a modifica specificațiile tehnice fără nicio notificare prealabilă.