



TEMPERATURE CONTROL
FOR **TODAY & TOMORROW**


mitsubishi
HEAVY INDUSTRIES

FDFW28KXE6F

Capacitate nominala de racire: **2.8 KW**



Specificatii

Capacitate nominală de răcire		kW	2.8
Capacitate nominala de incalzire		kW	3.2
Sursă de alimentare			Monofazic 220-240V, 50Hz
Consumul de energie	Racire	kW	0.02-0.02
	Incalzire	kW	0.02-0.02
Nivel putere sonoră		dB(A)	55
Nivel de presiune sonoră racire		db(A)	Hi:36 Me:34 Lo:30
Dimensiuni exterioare unitate	I x L x A	mm	600x860x238
Greutate netă		kg	19
Flux de aer		m ³ /min	Hi:9 Me:8 Lo:7
Filtru de aer			Plasa polipropilena x1 (Lavabil)
Telecomanda (opționalal)			Cu fir: RC-EX3A, RC-E5, RCH-E3 Fara fir: RCN-FW-E2

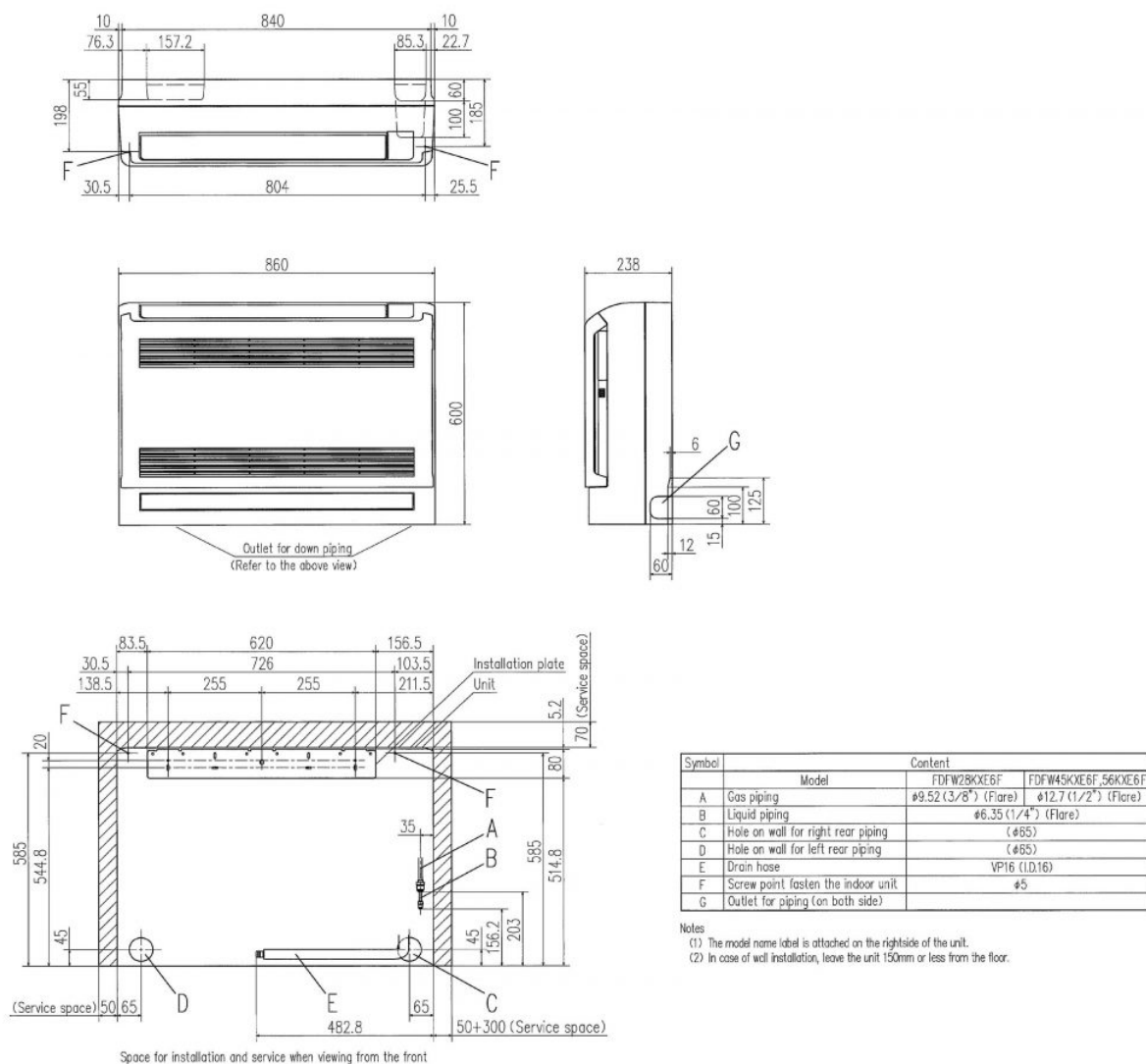


TEMPERATURE CONTROL FOR TODAY & TOMORROW



Dimensiuni țevă refrigerant	mm(in)	Refrigerant lichid: $\varnothing 6.35(1/4")$ Refrigerant gazos: $\varnothing 9.52(3/8")$
-----------------------------	--------	---

Schema tehnică



Datorită politicii de continuă îmbunătățire a produselor, ne rezervăm dreptul de a modifica specificațiile tehnice fără nicio notificare prealabilă.