



TEMPERATURE CONTROL
FOR **TODAY & TOMORROW**


mitsubishi
HEAVY INDUSTRIES

FDK15KXZE1

Capacitate nominala de racire: **1.5 KW**



Specificatii

Capacitate nominală de răcire		kW	1.5
Capacitate nominala de incalzire		kW	1.7
Sursă de alimentare			Monofazic 220-240V 50Hz / 220V 60Hz
Consumul de energie	Racire	kW	0.02-0.02
	Incalzire	kW	0.02-0.02
Nivel putere sonoră		dB(A)	54
Nivel de presiune sonoră racire		db(A)	P-Hi: 38 Hi:34 Me:31 Lo:28
Nivel de presiune sonoră Incalzire		db(A)	P-Hi: 38 Hi:34 Me:31 Lo:28
Dimensiuni exterioare unitate	I x L x A	mm	290 x 870 x 230
Greutate netă		kg	11.5
Flux de aer		m ³ /min	P-Hi: 5.7 Hi:5 Me:4.5 Lo:3.6
Aport de aer proaspat			Nu este posibil



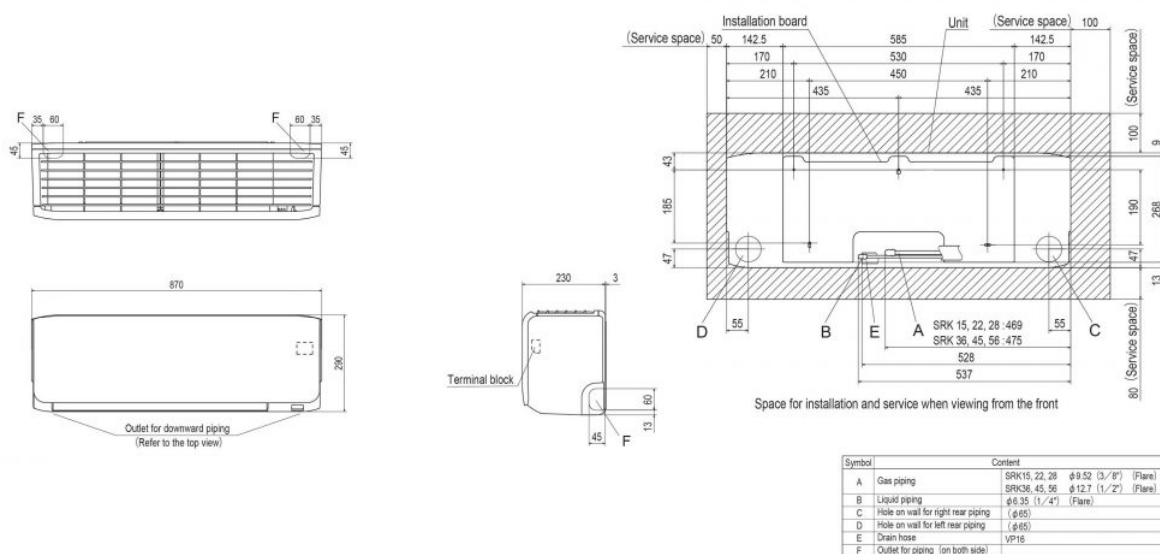
TEMPERATURE CONTROL FOR TODAY & TOMORROW



Filtru de aer		Plasa polipropilena x2 (Lavabil)
Telecomanda (opționalal)		Cu fir: RC-EX3A, Fara fir: RCN-K-E2
Dimensiuni țevă refrigerant	mm(in)	Refrigerant lichid : $\phi 6.35$ (1/4") Refrigerant gazos : $\phi 9.52$ (3/8")
Refrigerant	Tip/GWP	R410A

Schema tehnica

FDK15KXZE1, 22KXZE1, 28KXZE1, 36KXZE1, 45KXZE1, 56KXZE1



Datorită politicii de continuă îmbunătățire a produselor, ne rezervăm dreptul de a modifica specificațiile tehnice fără nicio notificare prealabilă.