



TEMPERATURE CONTROL
FOR **TODAY & TOMORROW**


mitsubishi
HEAVY INDUSTRIES

FDK45KXZE1

Capacitate nominala de racire: **4.5 KW**



Specificatii

Capacitate nominală de răcire		kW	4.5
Capacitate nominala de incalzire		kW	5.0
Sursă de alimentare			Monofazic 220-240V 50Hz / 220V 60Hz
Consumul de energie	Racire	kW	0.03-0.03
	Incalzire	kW	0.03-0.03
Nivel putere sonoră		dB(A)	58
Nivel de presiune sonoră racire		db(A)	P-Hi: 43 Hi:41 Me:36 Lo:33
Nivel de presiune sonoră Incalzire		db(A)	P-Hi: 43 Hi:41 Me:36 Lo:33
Dimensiuni exterioare unitate	I x L x A	mm	290 x 870 x 230
Greutate netă		kg	11.5
Flux de aer		m3/min	P-Hi: 12 Hi:11 Me:9 Lo:8
Aport de aer proaspat			Nu este posibil



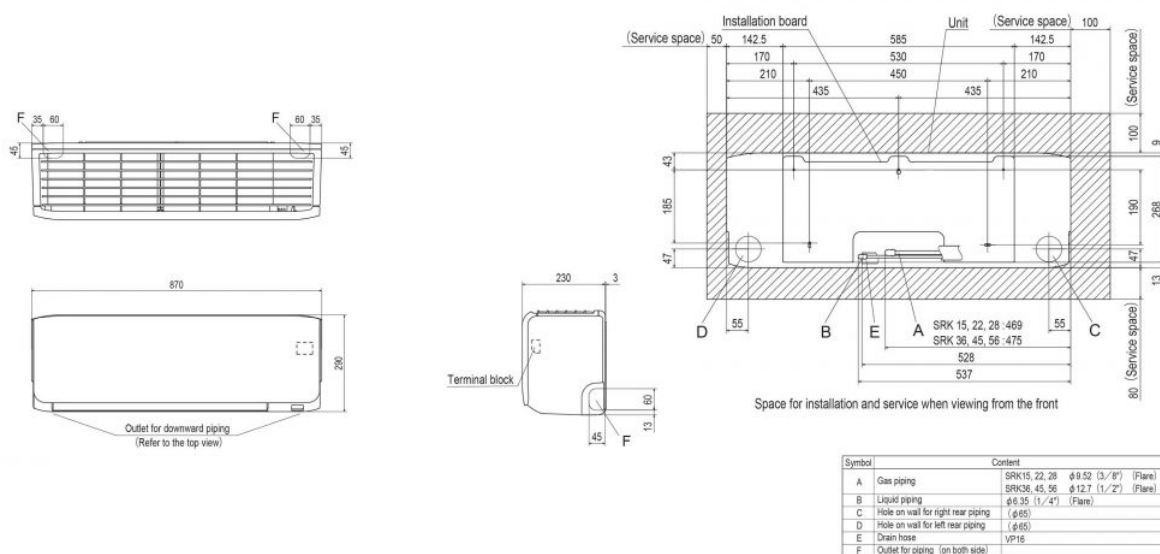
TEMPERATURE CONTROL FOR TODAY & TOMORROW



Filtru de aer		Plasa polipropilena x2 (Lavabil)
Telecomanda (opționalal)		Cu fir: RC-EX3A, Fara fir: RCN-K-E2
Dimensiuni țeavă refrigerant	mm(in)	Refrigerant lichid : $\phi 6.35$ (1/4") Refrigerant gazos : $\phi 12.7$ (1/2")
Refrigerant	Tip/GWP	R410A

Schema tehnica

FDK15KXZE1, 22KXZE1, 28KXZE1, 36KXZE1, 45KXZE1, 56KXZE1



Datorită politicii de continuă îmbunătățire a produselor, ne rezervăm dreptul de a modifica specificațiile tehnice fără nicio notificare prealabilă.