



TEMPERATURE CONTROL
FOR **TODAY & TOMORROW**


mitsubishi
HEAVY INDUSTRIES

FDK56KXZE1

Capacitate nominala de racire: **5.6 KW**



Specificatii

Capacitate nominală de răcire		kW	5.6
Capacitate nominala de incalzire		kW	6.3
Sursă de alimentare			Monofazic 220-240V 50Hz / 220V 60Hz
Consumul de energie	Racire	kW	0.03-0.03
	Incalzire	kW	0.03-0.03
Nivel putere sonoră		dB(A)	Racire:58 Incalzire:61
Nivel de presiune sonoră racire		db(A)	P-Hi: 43 Hi:41 Me:36 Lo:33
Nivel de presiune sonoră Incalzire		db(A)	P-Hi: 44 Hi:42 Me:37 Lo:33
Dimensiuni exterioare unitate	I x L x A	mm	290 x 870 x 230
Greutate netă		kg	11.5
Flux de aer		m3/min	P-Hi: 12 Hi:11 Me:9 Lo:8
Flux de aer încălzire		m3/min	P-Hi: 13 Hi:12 Me:10 Lo:8



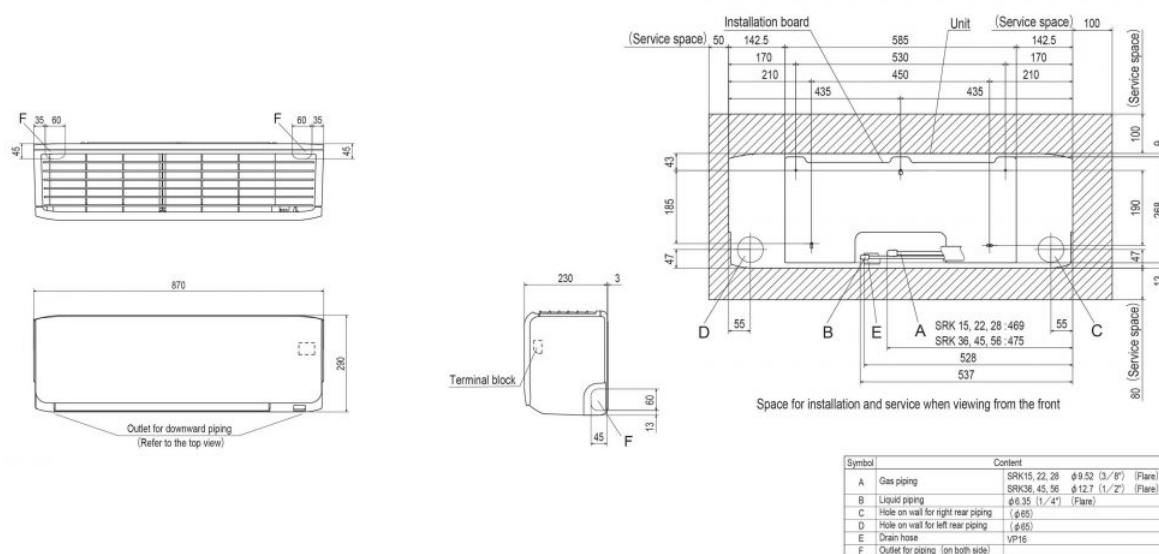
TEMPERATURE CONTROL FOR TODAY & TOMORROW



Aport de aer proaspat		Nu este posibil
Filtru de aer		Plasa polipropilena x2 (Lavabil)
Telecomanda (opționalal)		Cu fir: RC-EX3A, Fara fir: RCN-K-E2
Dimensiuni țevă refrigerant	mm(in)	Refrigerant lichid: $\phi 6.35(1/4")$ Refrigerant gazos: $\phi 12.7(1/2")$
Refrigerant	Tip/GWP	R410A

Schema tehnica

FDK15KXE1, 22KXE1, 28KXE1, 36KXE1, 45KXE1, 56KXE1



Datorită politicii de continuă îmbunătățire a produselor, ne rezervăm dreptul de a modifica specificațiile tehnice fără nicio notificare prealabilă.