



TEMPERATURE CONTROL
FOR **TODAY & TOMORROW**


MITSUBISHI
HEAVY INDUSTRIES

FDK71KXZE1-W

Capacitate nominala de racire: **7.1 KW**



Specificatii

Capacitate nominală de răcire		kW	7.1
Capacitate nominala de incalzire		kW	8.0
Sursă de alimentare			Monofazic 220-240V 50Hz / 220V 60Hz
Consumul de energie	Racire	kW	0.04-0.04
	Incalzire	kW	0.04-0.04
Nivel putere sonoră		dB(A)	59
Nivel de presiune sonoră racire		db(A)	P-Hi: 42 Hi:40 Me:37 Lo:35
Nivel de presiune sonoră Incalzire		db(A)	P-Hi: 42 Hi:40 Me:37 Lo:35
Dimensiuni exterioare unitate	I x L x A	mm	339 x 1197 x 262
Greutate netă		kg	17
Flux de aer		m3/min	P-Hi: 21 Hi: 19 Me: 16 Lo: 14
Flux de aer încălzire		m3/min	P-Hi: 21 Hi: 19 Me: 16 Lo: 14



TEMPERATURE CONTROL FOR TODAY & TOMORROW

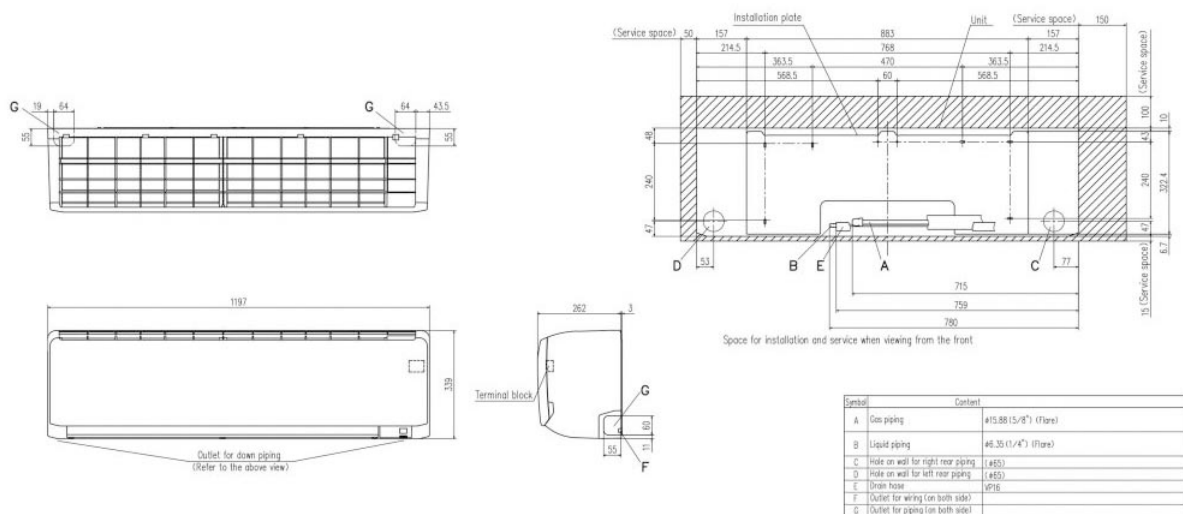


Aport de aer proaspat		Nu este posibil
Filtru de aer		Plasa polipropilena x2 (Lavabil)
Telecomanda (opționalal)		Cu fir: RC-EX3A, RC-E5, RCH-E3 Fara fir: RCN-K71-E2
Dimensiuni țeavă refrigerant	mm(in)	Refrigerant lichid : $\phi 9.52$ (3/8") Refrigerant gazos : $\phi 15.88$ (5/8")
Refrigerant	Tip/GWP	R32 / 675

Schema tehnica

Unit: mm

Models FDK71KXZE1-W, 90KXZE1-W



Datorită politicii de continuă îmbunătățire a produselor, ne rezervăm dreptul de a modifica specificațiile tehnice fără nicio notificare prealabilă.