



TEMPERATURE CONTROL
FOR **TODAY & TOMORROW**


MITSUBISHI
HEAVY INDUSTRIES

FDK90KXZE1

Capacitate nominala de racire: **9.0 KW**



Specificatii

Capacitate nominală de răcire		kW	9.0
Capacitate nominala de incalzire		kW	10.0
Sursă de alimentare			Monofazic 2220-240V 50Hz / 220V 60Hz
Consumul de energie	Racire	kW	0.05-0.05
	Incalzire	kW	0.05-0.05
Nivel putere sonoră		dB(A)	61
Nivel de presiune sonoră racire		db(A)	P-Hi: 44 Hi:42 Me:39 Lo:35
Nivel de presiune sonoră Incalzire		db(A)	P-Hi: 44 Hi:42 Me:39 Lo:35
Dimensiuni exterioare unitate	I x L x A	mm	339 x 1197 x 262
Greutate netă		kg	17
Flux de aer		m3/min	P-Hi: 23 Hi: 21 Me: 19 Lo: 16
Flux de aer încălzire		m3/min	P-Hi: 23 Hi: 21 Me: 19 Lo: 16



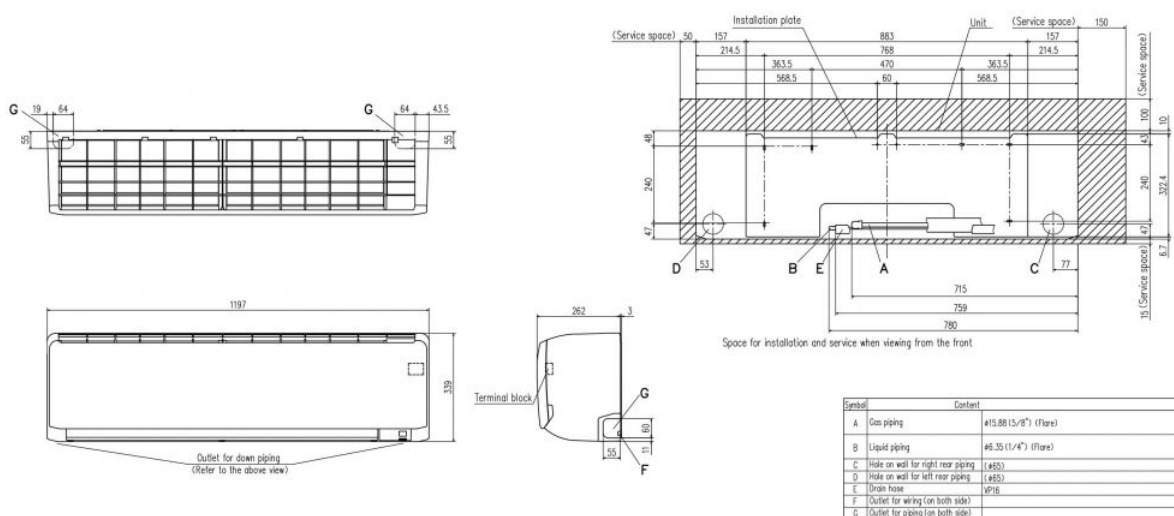
TEMPERATURE CONTROL FOR TODAY & TOMORROW



Aport de aer proaspat		Nu este posibil
Filtru de aer		Plasa polipropilena x2 (Lavabil)
Telecomanda (opționalal)		Cu fir: RC-EX3A, Fara fir: RCN-K71-E2
Dimensiuni țevă refrigerant	mm(in)	Refrigerant lichid : $\phi 9.52$ (3/8") Refrigerant gazos : $\phi 15.88$ (5/8")
Refrigerant	Tip/GWP	R410A

Schema tehnica

FDK71KXZE1, 90KXZE1



Datorită politicii de continuă îmbunătățire a produselor, ne rezervăm dreptul de a modifica specificațiile tehnice fără nicio notificare prealabilă.