



TEMPERATURE CONTROL
FOR **TODAY & TOMORROW**



FDT112KXZE1-W

Capacitate nominala de racire: **11.2 KW**



Specificatii

| | | | |
|----------------------------------|-----------|--------|-------------------------------------|
| Capacitate nominală de răcire | | kW | 11.2 |
| Capacitate nominala de incalzire | | kW | 12.5 |
| Sursă de alimentare | | | Monofazic 220-240V 50Hz / 220V 60Hz |
| Consumul de energie | Racire | kW | 0.14-0.14 |
| | Incalzire | kW | 0.14-0.14 |
| Nivel putere sonoră | | dB(A) | 65 |
| Nivel de presiune sonoră racire | | db(A) | P-Hi: 49 Hi:39 Me:37 Lo:31 |
| Dimensiuni exterioare unitate | I x L x A | mm | Unitate: 298 x 840 x 840 |
| Dimensiuni exterioare panou: | I x L x A | mm | Panou: 35 x 950 x 950 |
| Greutate netă | | kg | Unitate: 25 Panou standard: 5 |
| Flux de aer | | m3/min | P-Hi: 38 Hi: 26 Me: 23 Lo: 17 |
| Aport de aer proaspat | | | Este posibil |

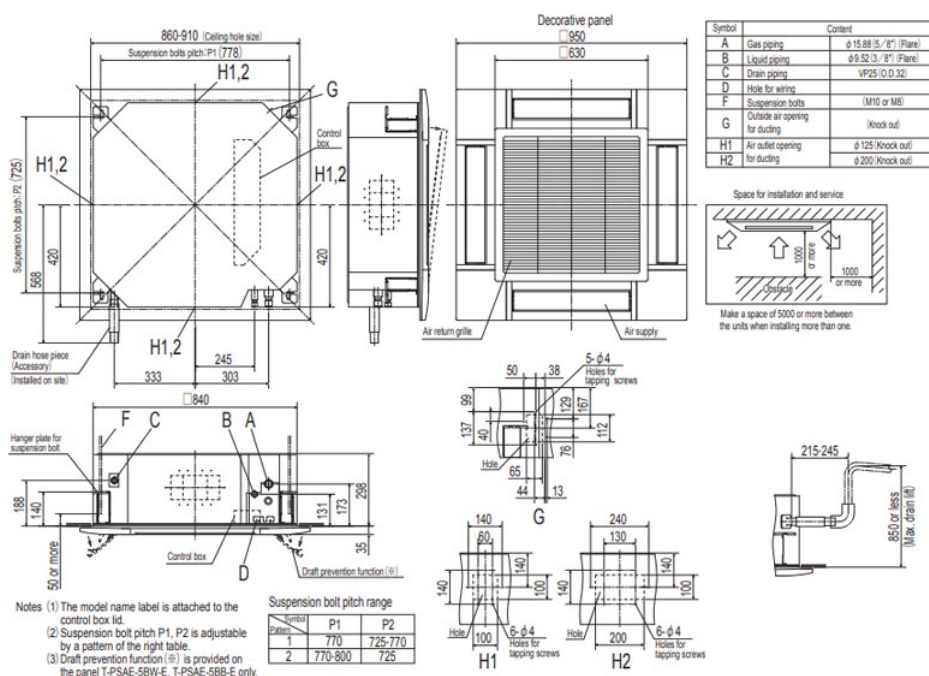


TEMPERATURE CONTROL FOR TODAY & TOMORROW



| | | |
|-----------------------------|---------|---|
| Panou | | Alb: (Standard, T-PSA-5BW-E) (Prevenirea curentilor, T-PSAE-5BW-E) Negru: (Standard, T-PSA-5BB-E) (Prevenirea curentilor, T-PSAE-5BB-E) |
| Filtru de aer | | Filtru lavabil x1 (Lavabil) |
| Telecomanda (opționalal) | | Cu fir: RC-EX3A, RC-E5, RCH-3, Fara fir: White: RCN-T-5BW-E2 Black: RCN-T-5BB-E2 |
| Dimensiuni țevă refrigerant | mm(in) | Refrigerant lichid: $\varnothing 9.52(3/8")$ Refrigerant gazos: $\varnothing 15.88(5/8")$ |
| Refrigerant | Tip/GWP | R32 / 675 |

Schema tehnica



Unit: mm
Models: FDT90KXZE1-W, 112KXZE1-W, 140KXZE1-W, 160KXZE1-W

Datorită politicii de continuă îmbunătățire a produselor, ne rezervăm dreptul de a modifica specificațiile tehnice fără nicio notificare prealabilă.