



TEMPERATURE CONTROL  
FOR TODAY & TOMORROW



## FDT125VSA VH

Capacitate nominala de racire: **12.5 KW**



## Poze unitate interna si unitate externa



## Specificatii

Unitate internă		FDT125VH	
Unitate externă		FDC125VSA	
Sursă de alimentare		Trifazic 380-415V, 50Hz / 380V, 60Hz	
Capacitate nominală de răcire (Min~Max)		kW	12.5 ( 5.0 ~ 14.0 )
Capacitate nominala de incalzire (Min~Max)		kW	14.0 ( 4.0 ~ 16.0 )
Consumul de energie	Racire/Incalzire	kW	4.05 / 3.74
EER/COP	Racire/Incalzire		3.09 / 3.74



## TEMPERATURE CONTROL FOR TODAY & TOMORROW



Curent de intrare		A	5
Amperaj maxim		A	15
Nivel putere sonoră*1	U.I.	Racire/Incalzire	dB(A) 63 / 64
	U.E.	Racire/Incalzire	71 / 71
Nivel presiune sonoră*1	U.I.	Racire (Hi/Me/Lo/Ulo)	48 / 41 / 39 / 31
		Incalzire (Hi/Me/Lo/Ulo)	48 / 41 / 38 / 31
	U.E.	Racire/Incalzire	55 / 57
Flux de aer	U.I.	Racire (Hi/Me/Lo/Ulo)	m <sup>3</sup> /min 38 / 28 / 25 / 18
		Incalzire (Hi/Me/Lo/Ulo)	38 / 28 / 25 / 18
	U.E.	Racire/Incalzire	75 / 73
Dimensiuni exterioare	U.I.	Inaltime x Latime x Adancime	mm Unitate: 298 x 840 x 840 Panou: 35 x 950 x 950
	U.E.		
Greutate netă	U.E.		kg 845 x 970 x 370
	U.I. / U.E.		30 (Unitate:25 Panou standard:5) / 82
Refrigerant		Tip/GWP	R410A/2088
Dimensiuni țevă refrigerant		Lichid/Gaz	ø mm 9.52(3/8") / 15.88(5/8")
Lungime teava refrigerant (o directie)		m	Max.50
Diferenta de nivel suportata	Unitate externă este mai sus/mai jos		m Max.50 / Max.15
	Racire*2		°C -15~50
Interval de functionare - temperatura exterioara			

**Datorită politicii de continuă îmbunătățire a produselor, ne rezervăm dreptul de a modifica specificațiile tehnice fără nicio notificare prealabilă.**



## TEMPERATURE CONTROL FOR TODAY & TOMORROW



Incalzire	-20~20	
Panou		T-PSA-5BW-E, T-PSAE-5BW-E (Alb) / T-PSA-5BB-E, T-PSAE-5BB-E (Negru)
Filtru de aer		Filtru lavabil x 1(Lavabil)
Telecomanda (opționalal)		Cu fir: RC-EX3A, RC-E5, RCH-E3 Fara fir: RCN-T-5BW-E2, RCN-T-5BB-E2
SEER		6.52
SCOP (Climat temperat)		4.38
Performanta in modul Incalzire		Medie

## Schema tehnica

---

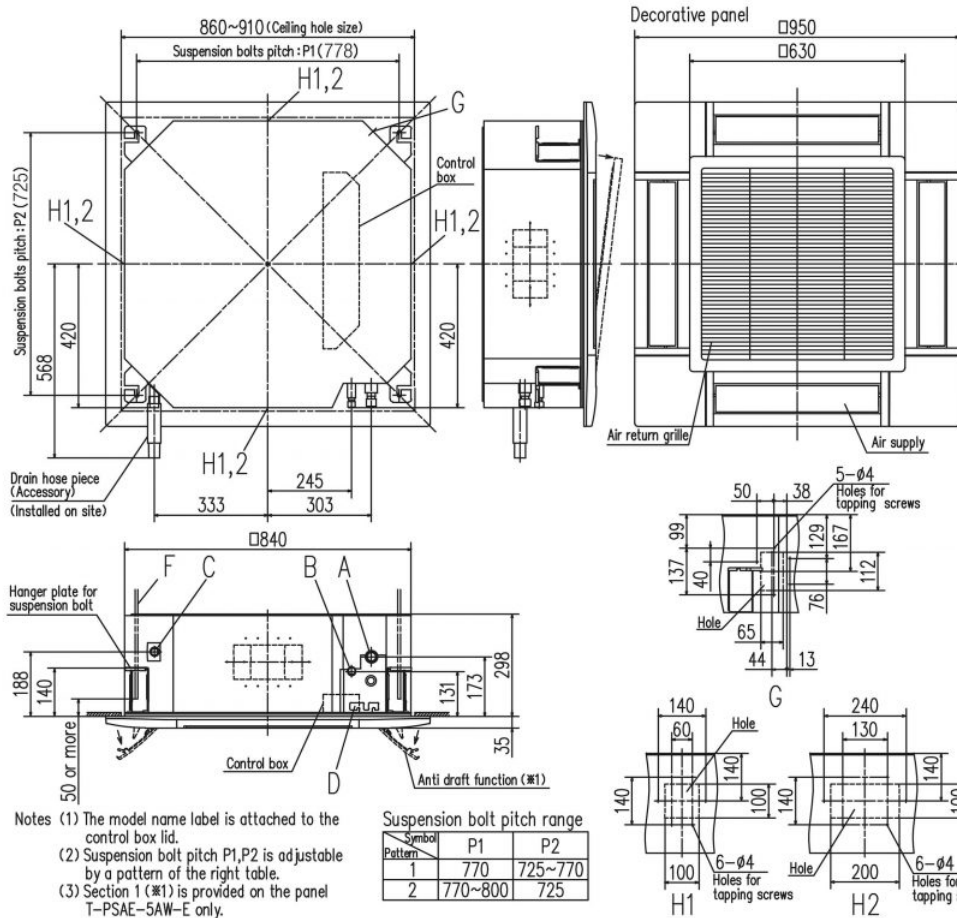
**Datorită politicii de continuă îmbunătățire a produselor, ne rezervăm dreptul de a modifica specificațiile tehnice fără nicio notificare prealabilă.**



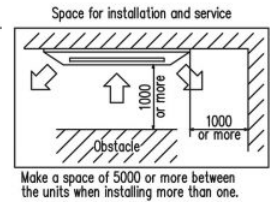
# TEMPERATURE CONTROL FOR TODAY & TOMORROW



Models FDT100VH, 125VH, 140VH

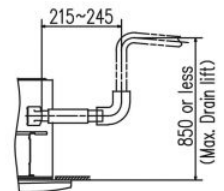


Symbol	Content
A	Gas piping
B	Liquid piping
C	Drain piping
D	Hole for wiring
F	Suspension bolts
G	Outside air opening for ducting
H1	Air outlet opening for ducting
H2	Air outlet opening for ducting



- Notes (1) The model name label is attached to the control box lid.  
 (2) Suspension bolt pitch P1, P2 is adjustable by a pattern of the right table.  
 (3) Section 1 (※1) is provided on the panel T-PSAE-5AW-E only.

Symbol	P1	P2
1	770	725~770
2	770~800	725



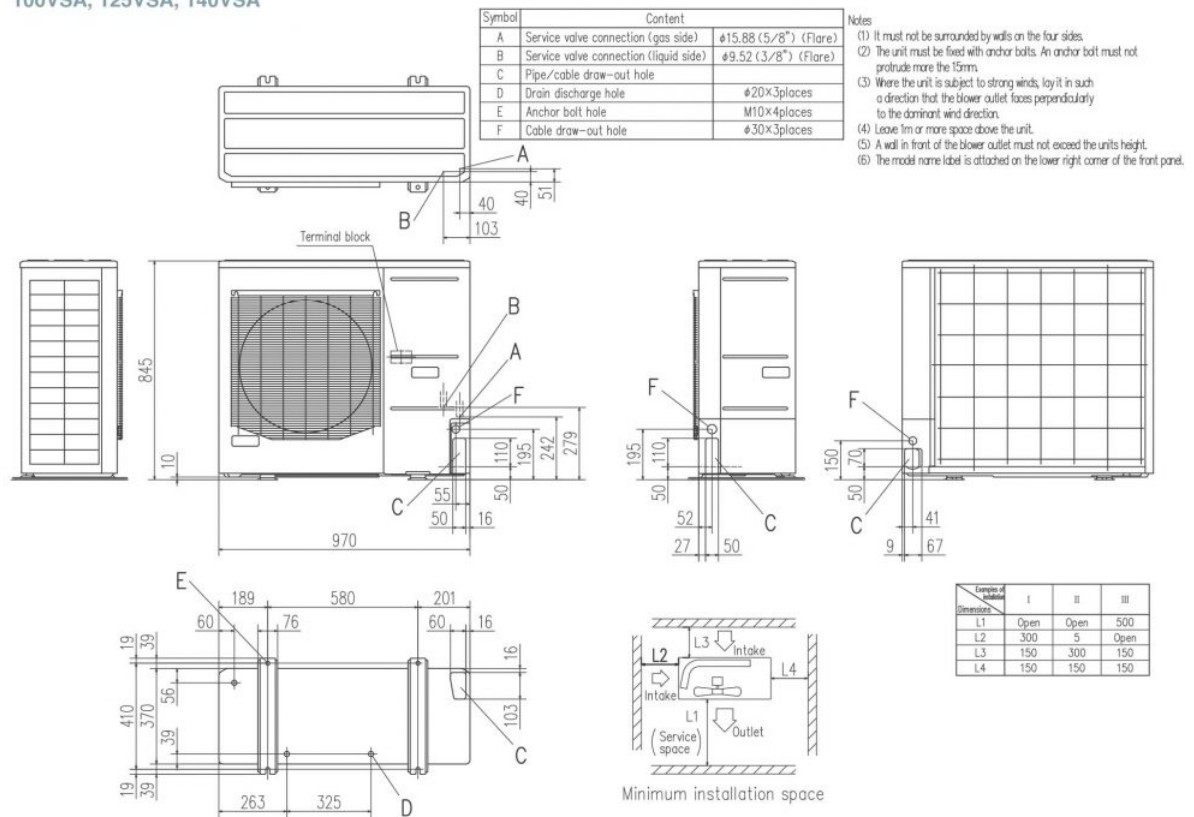
**Datorită politicii de continuă îmbunătățire a produselor, ne rezervăm dreptul de a modifica specificațiile tehnice fără nicio notificare prealabilă.**



# TEMPERATURE CONTROL FOR TODAY & TOMORROW



FDC100VNA, 125VNA, 140VNA  
100VSA, 125VSA, 140VSA



**Datorită politicii de continuă îmbunătățire a produselor, ne rezervăm dreptul de a modifica specificațiile tehnice fără nicio notificare prealabilă.**