



TEMPERATURE CONTROL
FOR **TODAY & TOMORROW**

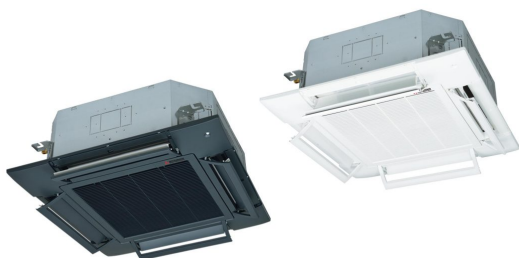

mitsubishi
HEAVY INDUSTRIES

FDT140VNXVH

Capacitate nominala de racire: **14.0 KW**



Poze unitate interna si unitate externa



Specificatii

Unitate internă		FDT140VH	
Unitate externă		FDC140VNX	
Sursă de alimentare		Monofazic 220-240V, 50Hz / 220V, 60Hz	
Capacitate nominală de răcire (Min~Max)		kW	14.0 (5.0 ~ 16.0)
Capacitate nominala de incalzire (Min~Max)		kW	16.0 (4.0 ~ 18.0)
Consumul de energie	Racire/Incalzire	kW	4.58 / 4.20
EER/COP	Racire/Incalzire		3.06 / 3.81



TEMPERATURE CONTROL FOR TODAY & TOMORROW



Curent de intrare		A	5
Amperaj maxim		A	26
Nivel putere sonoră*1	U.I.	Racire/Incalzire	dB(A) 63 / 64
	U.E.	Racire/Incalzire	72 / 72
Nivel presiune sonoră*1	U.I.	Racire (Hi/Me/Lo/Ulo)	48 / 42 / 39 / 32
		Incalzire (Hi/Me/Lo/Ulo)	48 / 41 / 38 / 31
	U.E.	Racire/Incalzire	49 / 52
Flux de aer	U.I.	Racire (Hi/Me/Lo/Ulo)	m ³ /min 38 / 29 / 26 / 19
		Incalzire (Hi/Me/Lo/Ulo)	38 / 29 / 26 / 19
	U.E.	Racire/Incalzire	100 / 100
Dimensiuni exterioare	U.I.	Inaltime x Latime x Adancime	mm Unitate: 298 x 840 x 840 Panou: 35 x 950 x 950
	U.E.		
Greutate netă	U.I. / U.E.		kg 1,300 x 970 x 370 30 (Unitate:25 Panou standard:5) / 105
Refrigerant		Tip/GWP	R410A/2088
Dimensiuni țevă refrigerant		Lichid/Gaz	ø mm 9.52(3/8") / 15.88(5/8")
Lungime teava refrigerant (o directie)		m	Max.100
Diferenta de nivel suportata		Unitate externă este mai sus/mai jos	m Max.30 / Max.15
Interval de functionare - temperatura exterioara		Racire*2	°C -15~43

Datorită politicii de continuă îmbunătățire a produselor, ne rezervăm dreptul de a modifica specificațiile tehnice fără nicio notificare prealabilă.



TEMPERATURE CONTROL FOR TODAY & TOMORROW



Incalzire	-20~20	
Panou		T-PSA-5BW-E, T-PSAE-5BW-E (Alb) / T-PSA-5BB-E, T-PSAE-5BB-E (Negru)
Filtru de aer		Filtru lavabil x 1(Lavabil)
Telecomanda (opționalal)		Cu fir: RC-EX3A, RC-E5, RCH-E3 Fara fir: RCN-T-5BW-E2, RCN-T-5BB-E2
SEER		5.97
SCOP (Climat temperat)		4.05

Schema tehnica

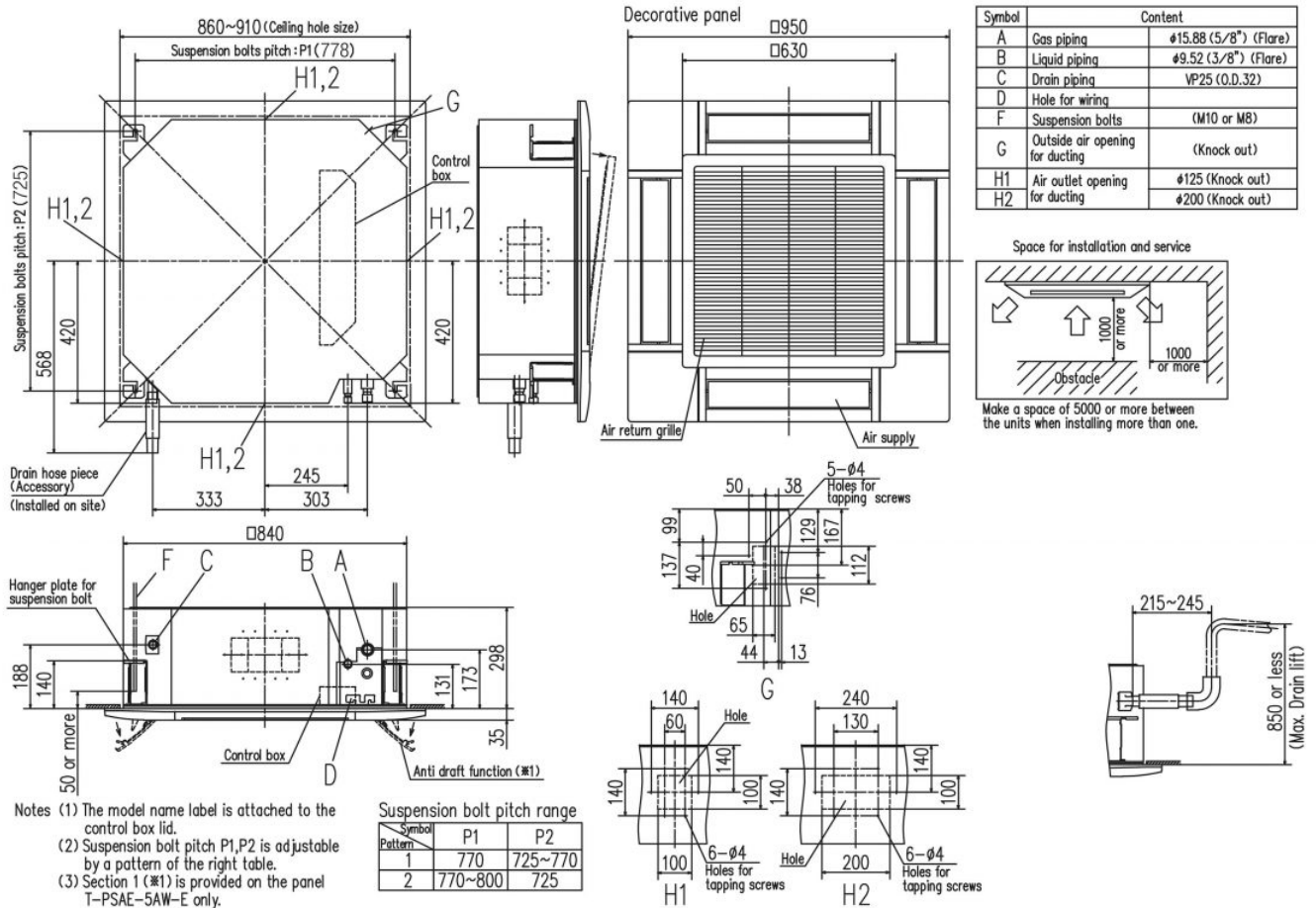
Datorită politicii de continuă îmbunătățire a produselor, ne rezervăm dreptul de a modifica specificațiile tehnice fără nicio notificare prealabilă.



TEMPERATURE CONTROL FOR TODAY & TOMORROW



Models FDT100VH, 125VH, 140VH



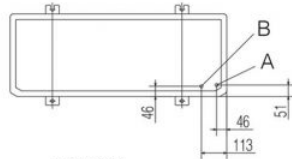
Datorită politicii de continuă îmbunătățire a produselor, ne rezervăm dreptul de a modifica specificațiile tehnice fără nicio notificare prealabilă.



TEMPERATURE CONTROL FOR TODAY & TOMORROW



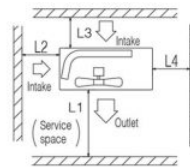
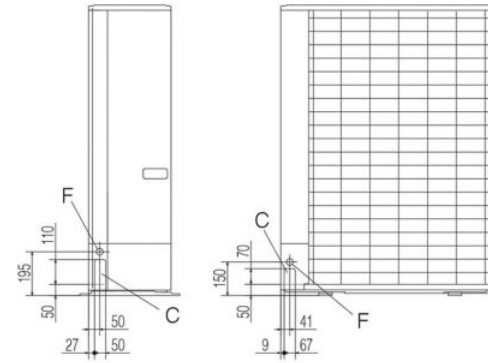
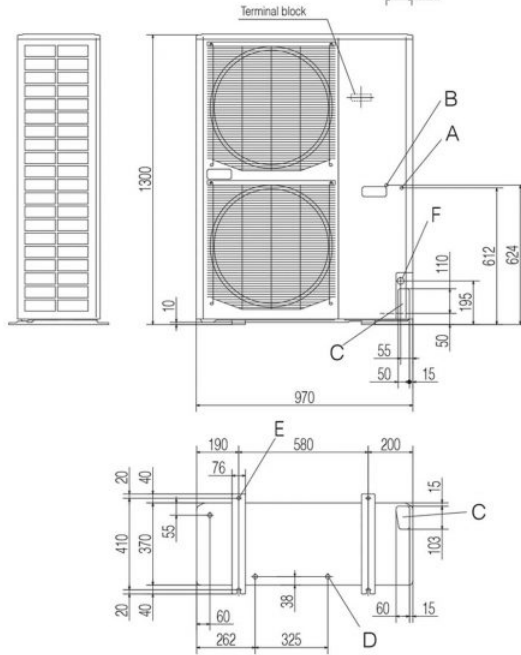
FDC100VNX, 100VSX, 125VNX, 125VSX,
140VNX, 140VSX



Symbol	Content
A	Service valve connection of the attached connecting pipe (gas side) $\phi 15.88$ (5/8") (Flare)
B	Service valve connection (liquid side) $\phi 9.52$ (3/8") (Flare)
C	Pipe / cable draw-out hole
D	Drain discharge hole $\phi 20 \times 3$ places
E	Anchor bolt hole M10 $\times 4$ places
F	Cable draw-out hole $\phi 30$ (front) $\phi 45$ (side) $\phi 50$ (back)

Notes

- (1) It must not be surrounded by walls on the four sides.
- (2) The unit must be fixed with anchor bolts. An anchor bolt must not protrude more than 15mm.
- (3) Where the unit is subject to strong winds, lay it in such a direction that the blower outlet faces perpendicularly to the dominant wind direction.
- (4) Leave 1m or more space above the unit.
- (5) A wall in front of the blower outlet must not exceed the unit's height.
- (6) The model name label is attached on the lower right corner of the front panel.
- (7) Connect the Service valve with local pipe by using the pipe of the attachment. (Gas side only)



Minimum installation space

Examples of Dimensions	Examples of Installation		
	I	II	III
L1	Open	Open	500
L2	300	5	Open
L3	150	300	150
L4	5	5	5

Datorită politicii de continuă îmbunătățire a produselor, ne rezervăm dreptul de a modifica specificațiile tehnice fără nicio notificare prealabilă.