



TEMPERATURE CONTROL  
FOR TODAY & TOMORROW

  
**MITSUBISHI**  
**HEAVY INDUSTRIES**

## FDT280VSAWDVH

Capacitate nominala de racire: **27.0 KW**



## Poze unitate interna si unitate externa



## Specificatii

Unitate internă	FDT71VH x 4		
Unitate externă	FDC280VSA-W		
Sursă de alimentare	Trifazic 380-415V, 50Hz / 380V, 60Hz		
Capacitate nominală de răcire (Min-Max)	kW	27.0 ( 7.5 ~ 31.5 )	
Capacitate nominală de încălzire (Min-Max)	kW	30.0 ( 6.3 ~ 33.5 )	
Power Consumption	Răcire/Încălzire	kW	7.77 / 8.60
EER/COP	Răcire/Încălzire	kW	3.47 / 3.49



## TEMPERATURE CONTROL FOR TODAY & TOMORROW



Curent de intrare			A	5
Max. current			A	20
Nivel putere sonoră*1	U.I.*3	Răcire/Încălzire	dB(A)	59 / 60
	U.E.	Răcire/Încălzire		75 / 77
Nivel presiune sonoră*1	U.I.*3	Răcire (P-Hi/Hi/Me/Lo)		46 / 34 / 31 / 26
		Încălzire (P-Hi/Hi/Me/Lo)		46 / 34 / 31 / 26
	U.E.	Răcire/Încălzire		61 / 63
Flux de aer	U.I.*3	Răcire (P-Hi/Hi/Me/Lo)	m <sup>3</sup> /min	28 / 18 / 15 / 12
		Încălzire (P-Hi/Hi/Me/Lo)		28 / 18 / 15 / 12
	U.E.	Răcire/Încălzire		136 / 140
Exterior dimensions	U.I.	HeightxWidthxDepth	mm	Unitate: 236 x 840 x 840 Panou: 35 x 950 x 950
	U.E.			
Greutate netă	U.E.	U.I./U.E.	mm kg	1,505 x 970 x 370 26(Unitate:21 Panou standard:5) / 155
Refrigerant Type GWP				R32/675
Ref.piping size	Lichid/Gaz		Ț, mm	12.7(1/2") / 22.22(7/8")
Lungime țeavă refrigerant (o direcție)			m	Max.60
Diferență de nivel suportată	Unitate externă este mai sus/mai jos		m	Max.50 / Max.15
	Răcire*2		°C	-15~50
Interval de funcționare - temperatură exterioară				

**Datorită politicii de continuă îmbunătățire a produselor, ne rezervăm dreptul de a modifica specificațiile tehnice fără nicio notificare prealabilă.**



## TEMPERATURE CONTROL FOR TODAY & TOMORROW



Încălzire	°C	-20~20	
Panou			T-PSA-5BW-E, T-PSAE-5BW-E(Alb) / T-PSA-5BB-E, T-PSAE-5BB-E(Negru)
Filtru de aer, cantitate			Filtru lavabil din plastic x 1 (Lavabil)
Telecomandă (opțional)			Cu fir: RC-EX3A, RC-E5, RCH-E3 Wireless: RCN-T-5BW-E2, RCN-T-5BB-E2

## Schema tehnica

---

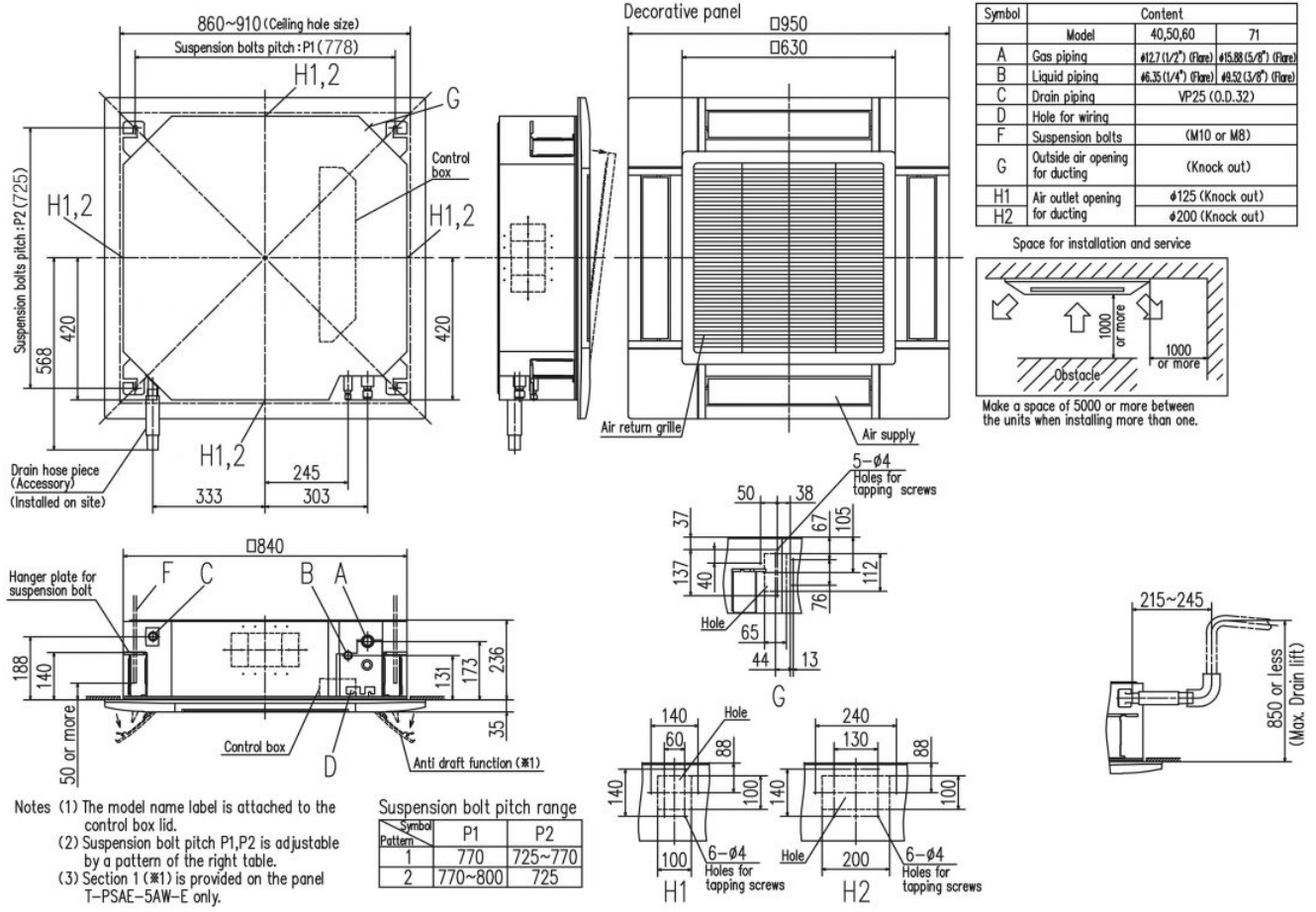
**Datorită politicii de continuă îmbunătățire a produselor, ne rezervăm dreptul de a modifica specificațiile tehnice fără nicio notificare prealabilă.**



# TEMPERATURE CONTROL FOR TODAY & TOMORROW



Models FDT40VH, 50VH, 60VH, 71VH



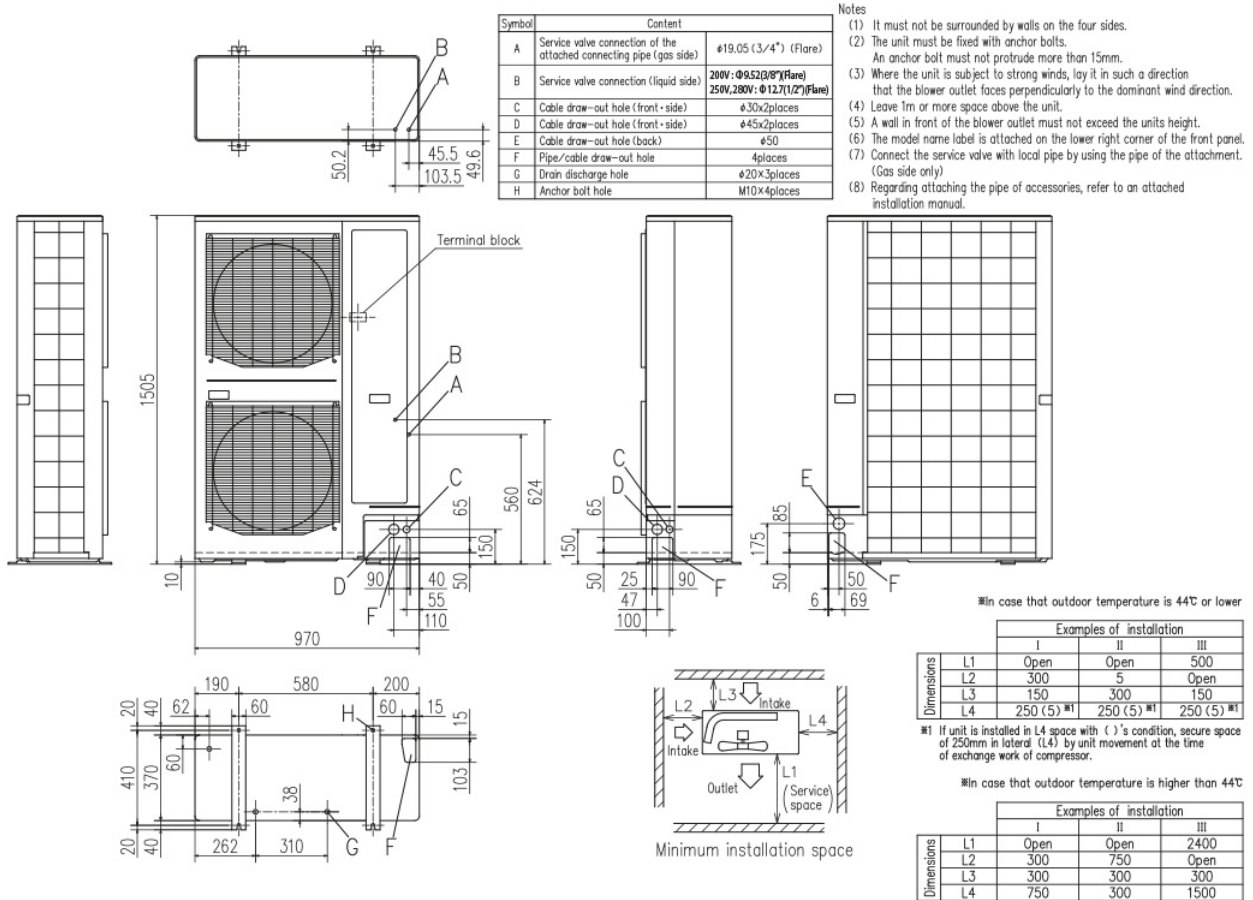
**Datorită politicii de continuă îmbunătățire a produselor, ne rezervăm dreptul de a modifica specificațiile tehnice fără nicio notificare prealabilă.**



# TEMPERATURE CONTROL FOR TODAY & TOMORROW



FDC200VSA-W, 250VSA-W, FDC280VSA-W  
FDC250VSA



**Datorită politicii de continuă îmbunătățire a produselor, ne rezervăm dreptul de a modifica specificațiile tehnice fără nicio notificare prealabilă.**