



TEMPERATURE CONTROL
FOR TODAY & TOMORROW


MITSUBISHI
HEAVY INDUSTRIES

FDT280VSAWPVH

Capacitate nominala de racire: **27.0 KW**



Poze unitate interna si unitate externa



Specificatii

Unitate internă		FDT140VH x 2	
Unitate externă		FDC280VSA-W	
Sursă de alimentare		Trifazic 380-415V, 50Hz / 380V, 60Hz	
Capacitate nominală de răcire (Min-Max)		kW	27.0 (7.5 ~ 31.5)
Capacitate nominală de încălzire (Min-Max)		kW	30.0 (6.3 ~ 33.5)
Power Consumption	Răcire/Încălzire	kW	9.11 / 8.95
EER/COP	Răcire/Încălzire	kW	2.96 / 3.35



TEMPERATURE CONTROL FOR TODAY & TOMORROW



Curent de intrare			A	5
Max. current			A	20
Nivel putere sonoră*1	U.I.*3	Răcire/Încălzire	dB(A)	63 / 64
	U.E.	Răcire/Încălzire		75 / 77
Nivel presiune sonoră*1	U.I.*3	Răcire (P-Hi/Hi/Me/Lo)		48 / 42 / 39 / 32
		Încălzire (P-Hi/Hi/Me/Lo)		48 / 41 / 38 / 31
	U.E.	Răcire/Încălzire		61 / 63
Flux de aer	U.I.*3	Răcire (P-Hi/Hi/Me/Lo)	m ³ /min	38 / 29 / 26 / 19
		Încălzire (P-Hi/Hi/Me/Lo)		38 / 29 / 26 / 19
	U.E.	Răcire/Încălzire		136 / 140
Exterior dimensions	U.I.	HeightxWidthxDepth	mm	Unitate: 298 x 840 x 840 Panou: 35 x 950 x 950
	U.E.			
Greutate netă	U.E.	U.I./U.E.	mm kg	1,505 x 970 x 370 30(Unitate:25 Panou standard:5) / 155
Refrigerant Type GWP				R32/675
Ref.piping size	Lichid/Gaz		Ț, mm	12.7(1/2") / 22.22(7/8")
Lungime țeavă refrigerant (o direcție)			m	Max. 60
Diferență de nivel suportată	Unitate externă este mai sus/mai jos		m	Max.50 / Max.15
	Răcire*2		°C	-15~50
Interval de funcționare - temperatură exterioară				

Datorită politicii de continuă îmbunătățire a produselor, ne rezervăm dreptul de a modifica specificațiile tehnice fără nicio notificare prealabilă.



TEMPERATURE CONTROL FOR TODAY & TOMORROW



Încălzire	°C	-20~20	
Panou			T-PSA-5BW-E, T-PSAE-5BW-E(Alb) / T-PSA-5BB-E, T-PSAE-5BB-E(Negru)
Filtru de aer, cantitate			Filtru lavabil din plastic x 1 (Lavabil)
Telecomandă (opțional)			Cu fir: RC-EX3A, RC-E5, RCH-E3 Wireless: RCN-T-5BW-E2, RCN-T-5BB-E2

Schema tehnica

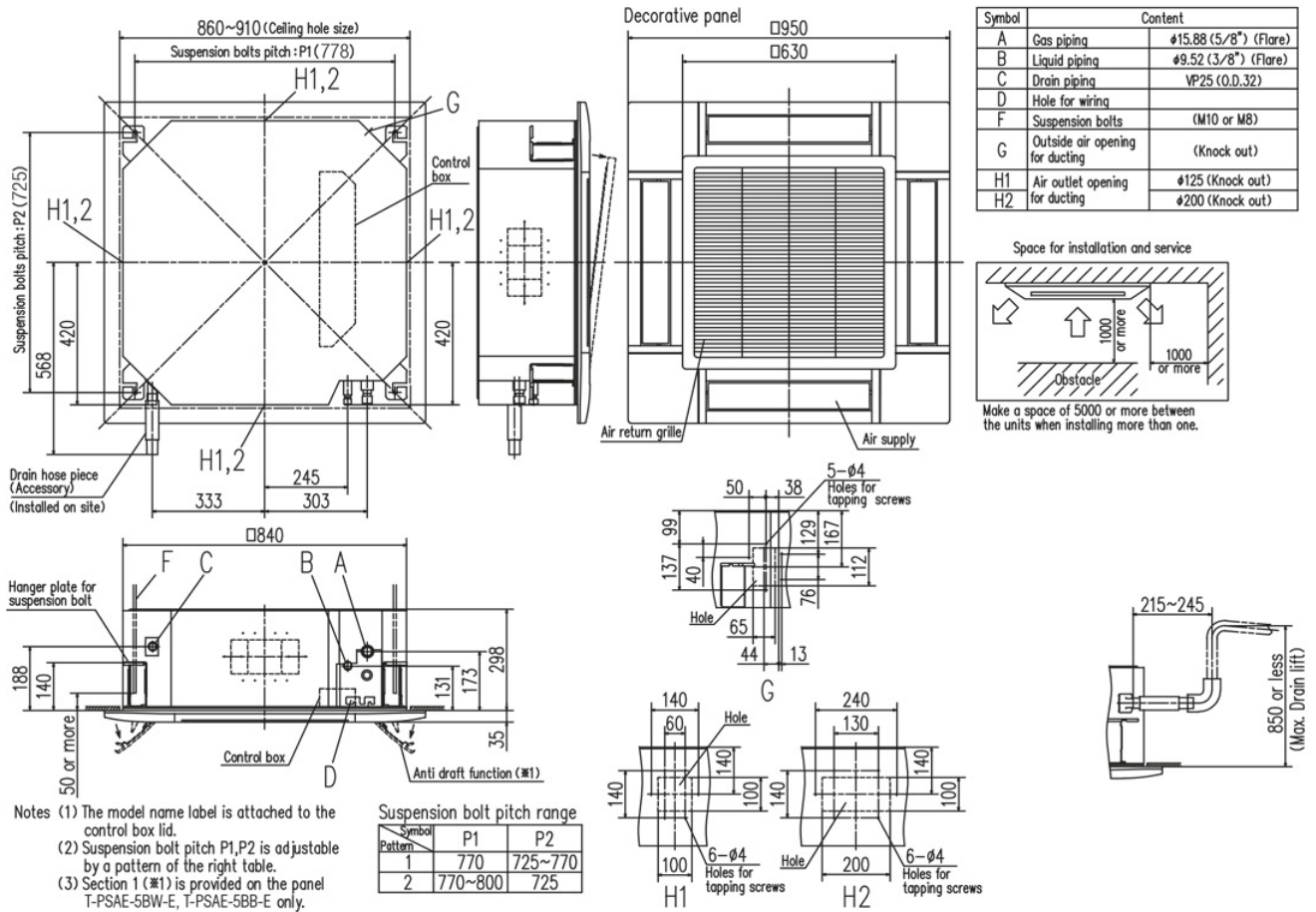
Datorită politicii de continuă îmbunătățire a produselor, ne rezervăm dreptul de a modifica specificațiile tehnice fără nicio notificare prealabilă.



TEMPERATURE CONTROL FOR TODAY & TOMORROW



Models FDT100VH, 125VH, 140VH



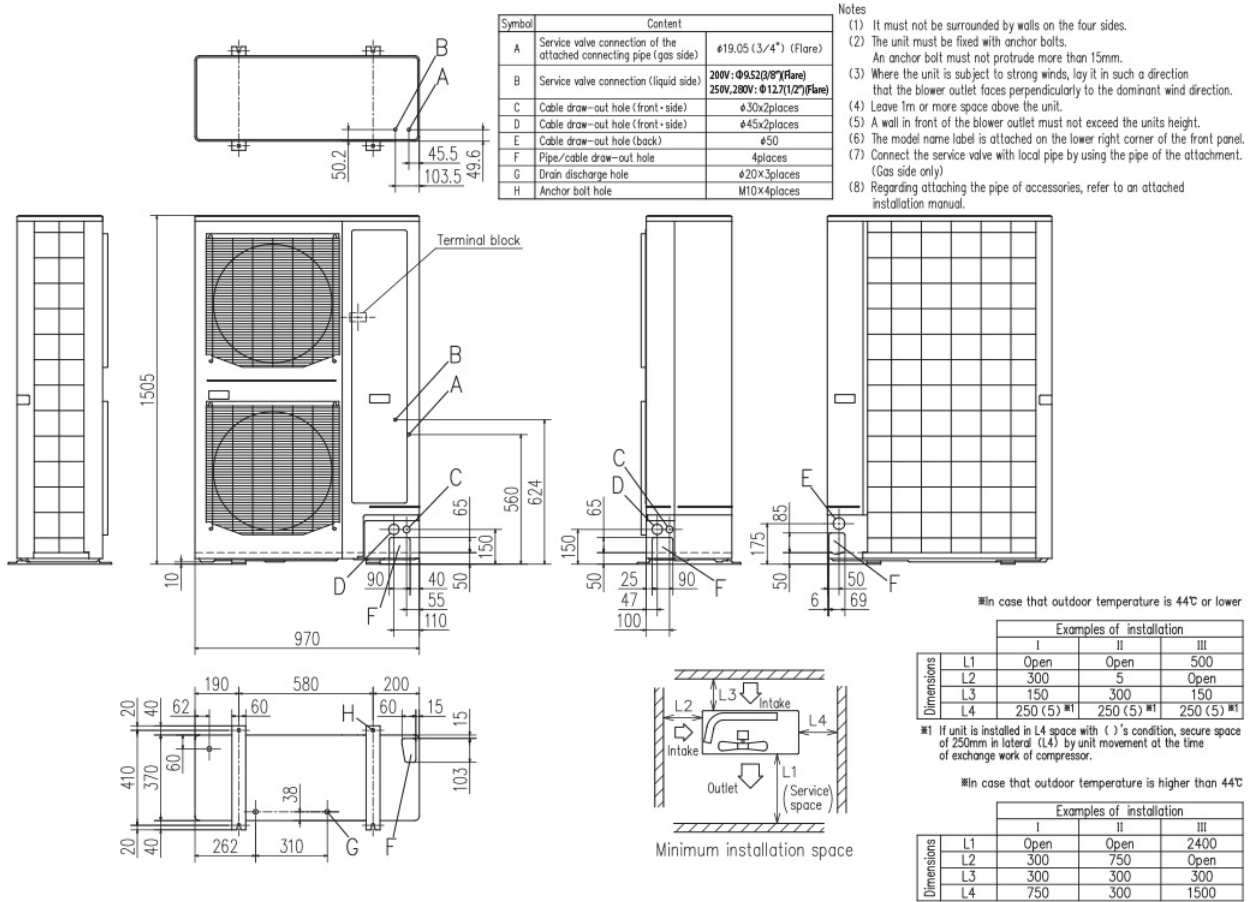
Datorită politicii de continuă îmbunătățire a produselor, ne rezervăm dreptul de a modifica specificațiile tehnice fără nicio notificare prealabilă.



TEMPERATURE CONTROL FOR TODAY & TOMORROW



FDC200VSA-W, 250VSA-W, FDC280VSA-W
FDC250VSA



Datorită politicii de continuă îmbunătățire a produselor, ne rezervăm dreptul de a modifica specificațiile tehnice fără nicio notificare prealabilă.