



TEMPERATURE CONTROL
FOR **TODAY & TOMORROW**



FDT28KXZE1

Capacitate nominala de racire: **2.8 KW**



Specificatii

Capacitate nominală de răcire		kW	2.8
Capacitate nominala de incalzire		kW	3.2
Sursă de alimentare			Monofazic 220-240V 50Hz / 220V 60Hz
Consumul de energie	Racire	kW	0.04 - 0.04
	Incalzire	kW	0.04 - 0.04
Nivel putere sonoră		dB(A)	55
Nivel de presiune sonoră racire		db(A)	P-Hiï¼□38 Hiï¼□33 Meï¼□30 Loï¼□28
Dimensiuni exterioare unitate	I x L x A	mm	Uniti¼□236 x 840 x 840 Panouï¼□35 x 950 x 950
Greutate netă		kg	Unitate:20 Panou standard:5
Flux de aer		m3/min	P-Hiï¼□20 Hiï¼□14 Meï¼□12 Loï¼□10
Aport de aer proaspat			Este posibil



TEMPERATURE CONTROL FOR TODAY & TOMORROW



Panou		Alb: (Standard, T-PSA-5BW-E) (Prevenirea curentilor, T-PSAE-5BW-E) Negru: (Standard, T-PSA-5BB-E) (Prevenirea curentilor, T-PSAE-5BB-E)
Filtru de aer		Filtru lavabil x1 (Lavabil)
Telecomanda (opționalal)		Cu fir: RC-EX3A, RC-E5, RCH-3, Fara fir: White: RCN-T-5BW-E2 Black: RCN-T-5BB-E2
Dimensiuni țeavă refrigerant	mm(in)	Refrigerant lichid: ø6.35(1/4") Refrigerant gazos: ø9.52(3/8")
Refrigerant	Tip/GWP	R410A / 2088

Schema tehnica

Datorită politicii de continuă îmbunătățire a produselor, ne rezervăm dreptul de a modifica specificațiile tehnice fără nicio notificare prealabilă.



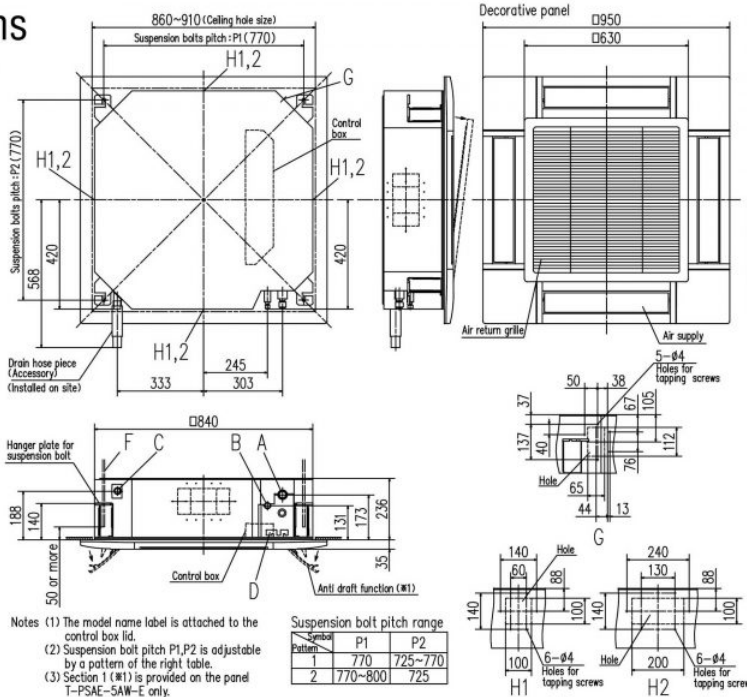
TEMPERATURE CONTROL FOR TODAY & TOMORROW



Dimensions

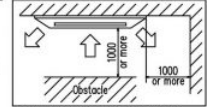
All measurements in mm.

FDT28KXZE1
36KXZE1
45KXZE1
56KXZE1
71KXZE1



Symbol	Model	Content
	28	36, 45, 56
A	Gas piping	φ12.7 (1/2") (1/2") (1/2") (1/2")
B	Liquid piping	φ6.35 (1/4") (1/4") (1/4") (1/4")
C	Drain piping	VP25 (O.D. 32)
D	Hole for wiring	
F	Suspension bolts	(M10 or M8)
G	Outside air opening for ducting	(Knock out)
H1	Air outlet opening for ducting	φ125 (Knock out)
H2		φ200 (Knock out)

Space for installation and service



Make a space of 5000 or more between the units when installing more than one.

Notes (1) The model name label is attached to the control box lid.
(2) Suspension bolt pitch P1, P2 is adjustable by a pattern of the right table.
(3) Section 1 (M1) is provided on the panel T-PSAE-SAW-E only.

Suspension bolt pitch range	P1	P2
1	770	725~770
2	770~800	725

Datorită politicii de continuă îmbunătățire a produselor, ne rezervăm dreptul de a modifica specificațiile tehnice fără nicio notificare prealabilă.