



TEMPERATURE CONTROL
FOR **TODAY & TOMORROW**


MITSUBISHI
HEAVY INDUSTRIES

FDT28KXZE1-W

Capacitate nominala de racire: **2.8 KW**



Specificatii

Capacitate nominală de răcire	kW	2.8	
Capacitate nominala de incalzire	kW	3.2	
Sursă de alimentare		Monofazic 220-240V 50Hz / 220V 60Hz	
Consumul de energie	Racire	kW	0.04 - 0.04
	Incalzire	kW	0.04 - 0.04
Nivel putere sonoră	dB(A)	55	
Nivel de presiune sonoră racire	db(A)	P-Hi: 37 Hi:33 Me:30 Lo:28	
Dimensiuni exterioare unitate	I x L x A	mm	Unitate:236x840x840 Panou:35x950x950
Greutate netă	kg	Unitate:20 Panou standard:5	
Flux de aer	m3/min	P-Hi: 20 Hi: 14 Me: 12 Lo: 10	
Flux de aer încălzire	m3/min	P-Hi: 20 Hi: 14 Me: 12 Lo: 11	
Aport de aer proaspat		Este posibil	

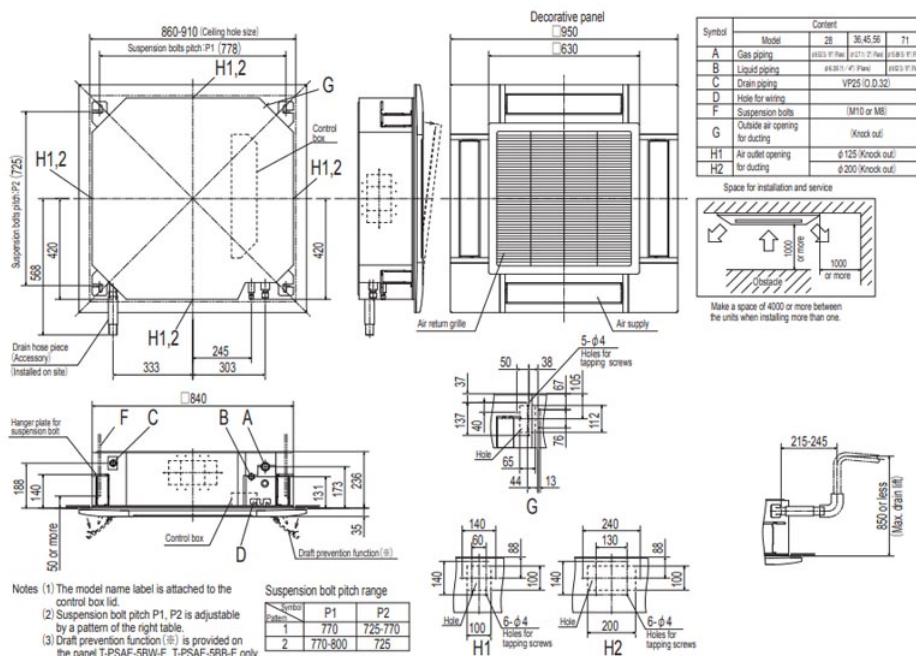


TEMPERATURE CONTROL FOR TODAY & TOMORROW



Panou		Alb: (Standard, T-PSA-5BW-E) (Prevenirea curentilor, T-PSAE-5BW-E) Negru: (Standard, T-PSA-5BB-E) (Prevenirea curentilor, T-PSAE-5BB-E)
Filtru de aer		Filtru lavabil x1 (Lavabil)
Telecomanda (opțională)		Cu fir: RC-EX3A, RC-E5, RCH-3, Fara fir: White: RCN-T-5BW-E2 Black: RCN-T-5BB-E2
Dimensiuni țeavă refrigerant	mm(in)	Refrigerant lichid: $\varnothing 6.35(1/4")$ Refrigerant gazos: $\varnothing 9.52(3/8")$
Refrigerant	Tip/GWP	R32 / 675

Schema tehnica



Unit: mm
Models FDT28KXZE1-W, 36KXZE1-W, 45KXZE1-W,
56KXZE1-W, 71KXZE1-W

Datorită politicii de continuă îmbunătățire a produselor, ne rezervăm dreptul de a modifica specificațiile tehnice fără nicio notificare prealabilă.