



TEMPERATURE CONTROL
FOR TODAY & TOMORROW



FDT36KXZE1

Capacitate nominala de racire: **3.6 KW**



Specificatii

Capacitate nominală de răcire		kW	3.6
Capacitate nominala de incalzire		kW	4.0
Sursă de alimentare			Monofazic 220-240V 50Hz / 220V 60Hz
Consumul de energie	Racire	kW	0.04 - 0.04
	Incalzire	kW	0.04 - 0.04
Nivel putere sonoră		dB(A)	55
Nivel de presiune sonoră racire		db(A)	P-Hi: 38 Hi:33 Me:30 Lo:28
Dimensiuni exterioare unitate	I x L x A	mm	Unită: 236 x 840 x 840 Panou: 35 x 950 x 950
Greutate netă		kg	Unitate: 20 Panou standard: 5
Flux de aer		m ³ /min	P-Hi: 20 Hi: 14 Me: 12 Lo: 10
Aport de aer proaspăt			Este posibil



TEMPERATURE CONTROL FOR TODAY & TOMORROW



Panou		Alb: (Standard, T-PSA-5BW-E) (Prevenirea curentilor, T-PSAE-5BW-E) Negru: (Standard, T-PSA-5BB-E) (Prevenirea curentilor, T-PSAE-5BB-E)
Filtru de aer		Filtru lavabil x1 (Lavabil)
Telecomanda (opționalal)		Cu fir: RC-EX3A, RC-E5, RCH-3, Fara fir: White: RCN-T-5BW-E2 Black: RCN-T-5BB-E2
Dimensiuni țeavă refrigerant	mm(in)	Refrigerant lichid: $\varnothing 6.35(1/4)$ " Refrigerant gazos: $\varnothing 12.7(1/2)$ "
Refrigerant	Tip/GWP	R410A / 2088

Schema tehnica

Datorită politicii de continuă îmbunătățire a produselor, ne rezervăm dreptul de a modifica specificațiile tehnice fără nicio notificare prealabilă.



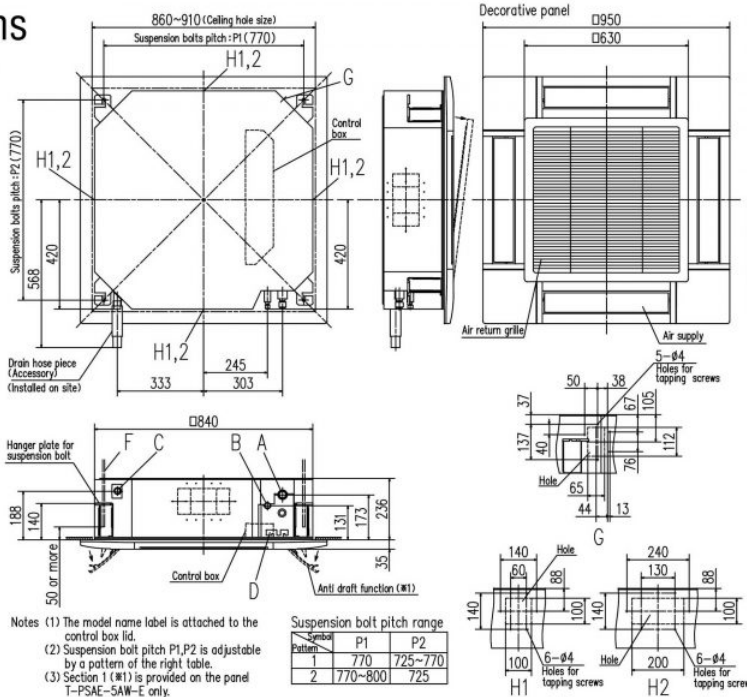
TEMPERATURE CONTROL FOR TODAY & TOMORROW



Dimensions

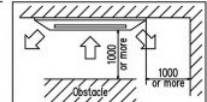
All measurements in mm.

FDT28KXZE1
36KXZE1
45KXZE1
56KXZE1
71KXZE1

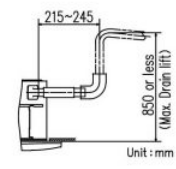


Symbol	Model	Content
A	Gas piping	Φ125 (1/2") (F) Φ125 (1/2") (M) Φ125 (1/2") (F)
B	Liquid piping	Φ125 (1/2") (F) Φ125 (1/2") (M) Φ125 (1/2") (F)
C	Drain piping	VP25 (O.D. 32)
D	Hole for wiring	
F	Suspension bolts	(M10 or M8)
G	Outside air opening for ducting	(Knock out)
H1	Air outlet opening for ducting	Φ125 (Knock out)
H2		Φ200 (Knock out)

Space for installation and service



Make a space of 5000 or more between the units when installing more than one.



Datorită politicii de continuă îmbunătățire a produselor, ne rezervăm dreptul de a modifica specificațiile tehnice fără nicio notificare prealabilă.