



TEMPERATURE CONTROL
FOR TODAY & TOMORROW


mitsubishi
HEAVY INDUSTRIES

FDT45KXZE1

Capacitate nominala de racire: **4.5 KW**



Specificatii

Capacitate nominală de răcire		kW	4.5
Capacitate nominala de incalzire		kW	5.0
Sursă de alimentare			Monofazic 220-240V 50Hz / 220V 60Hz
Consumul de energie	Racire	kW	0.04 - 0.04
	Incalzire	kW	0.04 - 0.04
Nivel putere sonoră		dB(A)	55
Nivel de presiune sonoră racire		db(A)	P-Hi: 38 Hi:33 Me:31 Lo:29
Dimensiuni exterioare unitate	I x L x A	mm	Uniti¼□236 x 840 x 840 Panou¼□35 x 950 x 950
Greutate netă		kg	Unitate:20 Panou standard:5
Flux de aer		m3/min	P-Hi¼□20 Hi¼□15 Me¼□13 Lo¼□10
Aport de aer proaspat			Este posibil



TEMPERATURE CONTROL FOR TODAY & TOMORROW



Panou		Alb: (Standard, T-PSA-5BW-E) (Prevenirea curentilor, T-PSAE-5BW-E) Negru: (Standard, T-PSA-5BB-E) (Prevenirea curentilor, T-PSAE-5BB-E)
Filtru de aer		Filtru lavabil x1 (Lavabil)
Telecomanda (opționalal)		Cu fir: RC-EX3A, RC-E5, RCH-3, Fara fir: White: RCN-T-5BW-E2 Black: RCN-T-5BB-E2
Dimensiuni țeavă refrigerant	mm(in)	Refrigerant lichid: \varnothing 6.35(1/4") Refrigerant gazos: \varnothing 12.7(1/2")
Refrigerant	Tip/GWP	R410A / 2088

Schema tehnica

Datorită politicii de continuă îmbunătățire a produselor, ne rezervăm dreptul de a modifica specificațiile tehnice fără nicio notificare prealabilă.



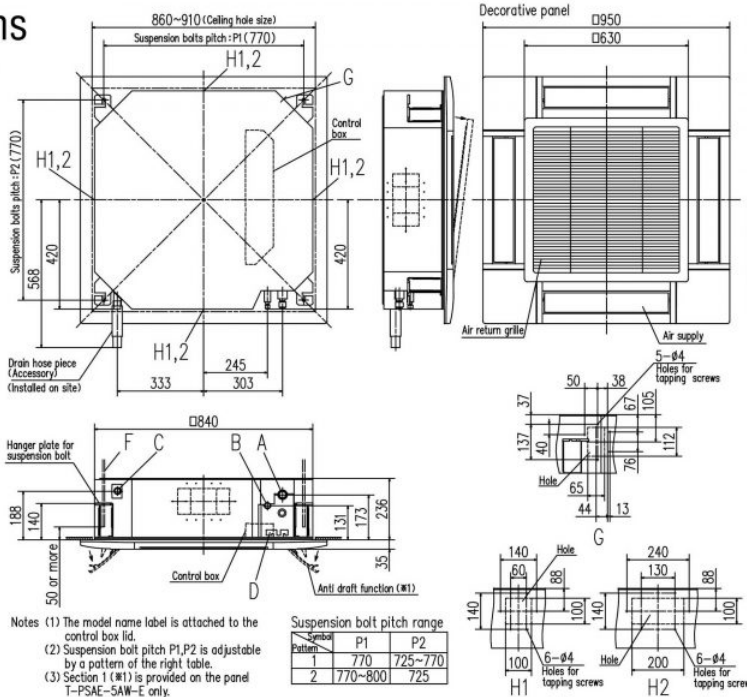
TEMPERATURE CONTROL FOR TODAY & TOMORROW



Dimensions

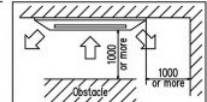
All measurements in mm.

FDT28KXZE1
36KXZE1
45KXZE1
56KXZE1
71KXZE1

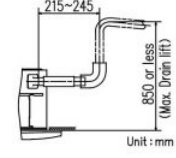


Symbol	Content
A	Gas piping
B	Liquid piping
C	Drain piping
D	Hole for wiring
F	Suspension bolts
G	Outside air opening for ducting
H1	Air outlet opening for ducting
H2	Air outlet opening for ducting

Space for installation and service



Make a space of 5000 or more between the units when installing more than one.



Unit : mm

Datorită politicii de continuă îmbunătățire a produselor, ne rezervăm dreptul de a modifica specificațiile tehnice fără nicio notificare prealabilă.